



I-7022

M-7022

2-ch 12-bit 類比輸出模組，帶通道間隔離

特色

- 2 個類比輸出
- 可軟體選擇電流或電壓輸出
- 可設定上電值和安全值
- 具有電流輸出的斷線檢知功能
- 可回讀電壓或電流
- 可編程輸出斜率
- 內建雙看門狗機制



介紹

I-7022 是一款 12 位元，2 個類比輸出通道模組，專為使用 DCON 通訊協定的電壓和電流輸出而設計。I-7022 具有 3000 VDC 模組內部隔離，電流輸出的電源可以通過跳線選擇為內部或外部。還提供了允許設置上電值和安全值的選項。M-7022 支援 Modbus RTU 和 DCON 通訊協定，可通過軟體設定，所有硬體規格與 I-7022 相同。

系統規格

型號	I-7022	M-7022
CPU 模組		
看門狗計時器	模組，通訊（可編程）	
隔離		
內部隔離	3000 VDC	
EMS 防護		
EFT (IEC 61000-4-4)	±4 kV (於電源)	
ESD (IEC 61000-4-2)	±4 kV (於每個接觸端子)	
Surge (IEC 61000-4-5)	±0.5 kV (於電源)	
LED 燈		
狀態	1 x 電源與通訊	
COM Ports		
Ports	1 x RS-485	
Baud Rate	1200 ~ 115200 bps	
Data 格式	(N, 8, 1), (N, 8, 2), (E, 8, 1), (O, 8, 1)	
通訊協定	DCON	Modbus RTU, DCON
電源		
反極性保護	有	
輸入範圍	+10 ~ +30 VDC	
功耗	3.0 W	
機構		
尺寸 (mm)	72 x 123 x 35 (W x L x H)	
安裝	DIN 導軌式安裝	
環境		
工作溫度	-25 ~ +75 °C	
儲存溫度	-40 ~ +85 °C	
濕度	10 ~ 95% 相對溼度，無結露	

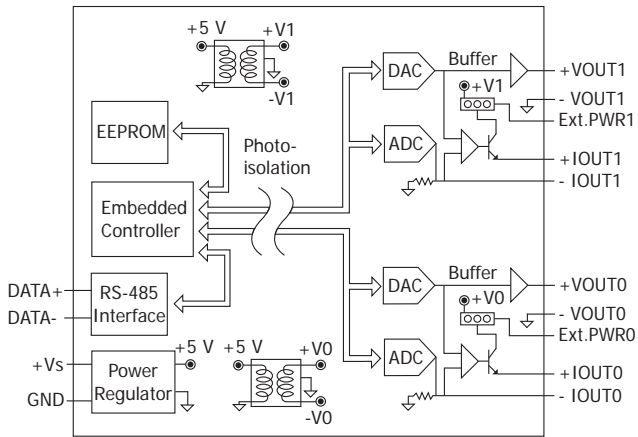
應用

- 大樓自動化
- 工廠自動化
- 機械自動化
- 遠端維護
- 遠端診斷
- 檢測設備

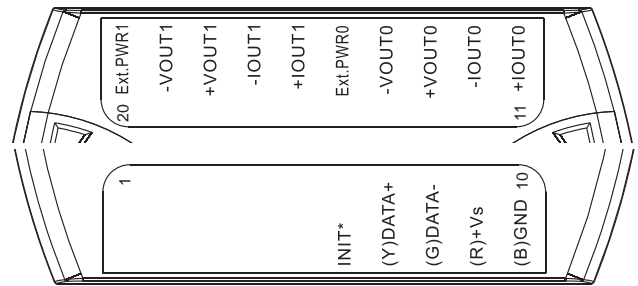
I/O 規格

型號	I-7022	M-7022
類比輸出		
通道數	2	
類型	電壓，電流	
範圍	電壓	0 ~ +5 V, 0 ~ +10 V
	電流	0 ~ +20 mA, +4 ~ +20 mA
解析度	12-bit	
精度	±0.1% FSR	
短路保護	有	
輸出反應時間	10 ms	
可編程輸出斜率	電壓	0.0625 ~ 1024.0 V/ 秒
	電流	0.125 ~ 2048 mA/ 秒
斷線檢知	僅供電流	
回讀的精度	±0.5% FSR	
電流負載阻值	內部電源：500 Ω	
	外部電源：1050 Ω	
通道間隔離	2 kV	
上電值	可編程	
安全值	可編程	

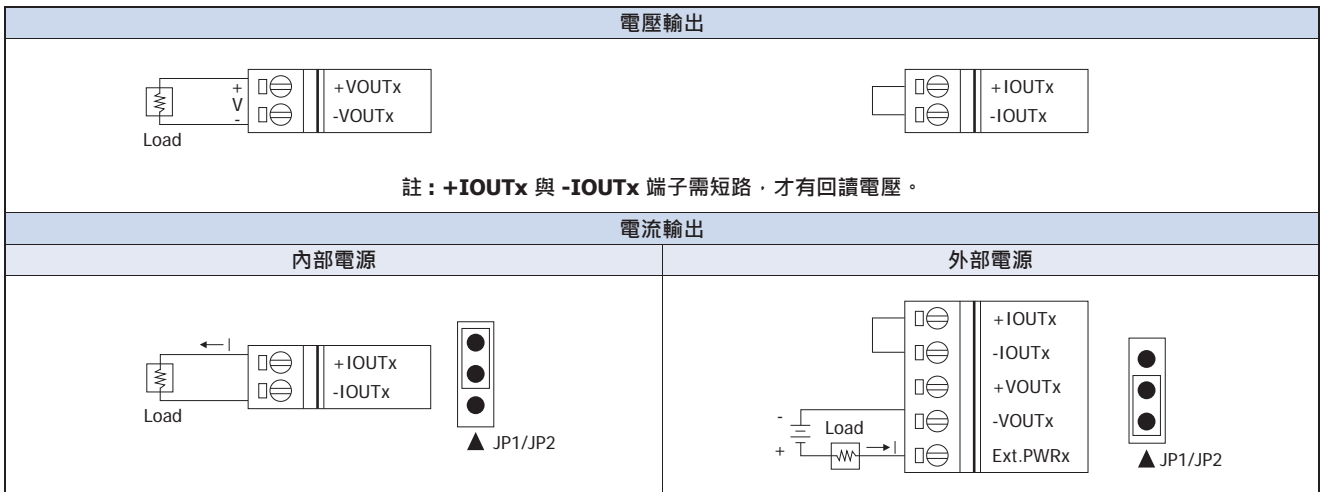
內部 I/O 結構



接腳配置



導線連接



訂購資訊

I-7022 CR	2-ch 12-bit 類比輸出模組，帶通道間隔離，DCON 通訊協定（藍殼）(RoHS)
I-7022-G CR	2-ch 12-bit 類比輸出模組，帶通道間隔離，DCON 通訊協定（灰殼）(RoHS)
M-7022-G CR	2-ch 12-bit 類比輸出模組，帶通道間隔離，DCON 和 Modbus 通訊協定（灰殼）(RoHS)

選購指南

tM-7520U CR	微型隔離型 RS-232 轉 RS-485 轉換器 (RoHS)
tM-7561 CR	微型 USB 轉隔離型 RS-485 轉換器帶 CA-USB18 線材 (RoHS)
tM-SG4 CR	RS-485 Pull-high/Pull-low, 終端電阻調整模組 (RoHS)
I-7514U CR	4 通道 隔離型 RS-485 中繼器 / 集線器 / 分配器 (灰殼) (RoHS)
SG-770 CR	7/14 通道 突波保護器 (RoHS)
SG-3000 系列	信號調理模組 · 用於熱電偶, RTD, 直流電壓, 直流電流 與 電源輸入變壓器