



I-7021

I-7021P

1-ch 12-bit 類比輸出模組

■ 特色

- 支援電流或電壓輸出
- 高解析度：
 - I-7021: 12 位元
 - I-7021P: 16 位元
- 可軟體選擇電流或電壓輸出
- 具有電流輸出的斷線檢知功能
- 可回讀電壓或電流
- 可設定上電值和安全值
- 可編程輸出斜率
- 內建雙看門狗機制



■ 介紹

I-7021 為 12 位元 · I-7021P 為 16 位元、1 通道類比輸出模組，專為電壓和電流輸出而設計。I-7021 具有 3000 VDC 模組內部隔離，電流輸出的電源可以通過跳線選擇為內部或外部。還提供了允許設置上電值和安全值的選項。兩者都支援可以通過軟體配置的 DCON 通訊協定。

■ 系統規格

型號	I-7021	I-7021P
CPU 模組		
看門狗計時器	模組，通訊 (可編程)	
隔離		
內部隔離	3000 VDC	
EMS 防護		
EFT (IEC 61000-4-4)	±4 kV (於電源)	
ESD (IEC 61000-4-2)	±4 kV (於每個接觸端子)	
Surge (IEC 61000-4-5)	±0.5 kV (於電源)	
LED 燈		
狀態	1 x 電源與通訊	
COM Ports		
Ports	1 x RS-485	
Baud Rate	1200 ~ 115200 bps	
Data 格式	(N, 8, 1), (N, 8, 2), (E, 8, 1), (O, 8, 1)	(N, 8, 1)
通訊協定	DCON	
電源		
反極性保護	有	
輸入範圍	+10 ~ +30 VDC	
功耗	1.8 W	
機構		
尺寸 (mm)	72 x 123 x 35 (W x L x H)	
安裝	DIN 導軌式安裝	
環境		
工作溫度	-25 ~ +75 °C	
儲存溫度	-40 ~ +85 °C	
濕度	10 ~ 95% 相對溼度，無結露	

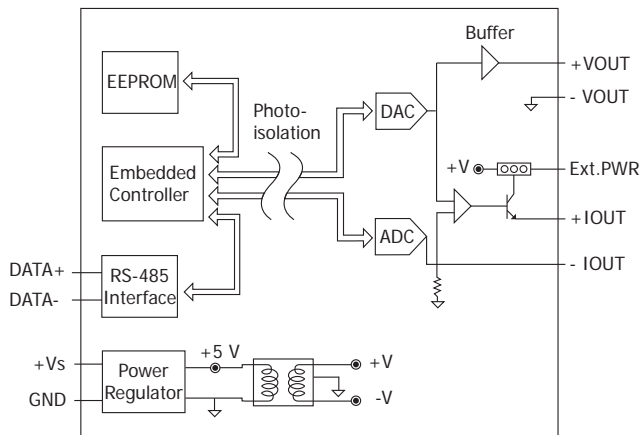
■ 應用

- 大樓自動化
- 工廠自動化
- 機械自動化
- 遠端維護
- 遠端診斷
- 檢測設備

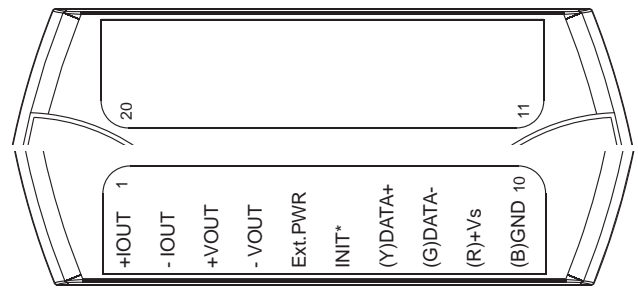
■ I/O 規格

型號	I-7021	I-7021P
類比輸出		
通道數	1 (單極)	
類型	電壓，電流	
範圍	電壓	0 ~ +10 V
	電流	0 ~ +20 mA, +4 ~ +20 mA
解析度	12-bit	16-bit
精度	±0.1% FSR	±0.02% FSR
短路保護	有	
輸出反應時間	10 ms	
可編程輸出斜率	電壓	0.0625 ~ 1024.0 V/ 秒
	電流	0.125 ~ 2048 mA/ 秒
斷線檢知	僅供電流	
回讀的精度	±0.5% FSR	
電流負載阻值	內部電源：500 Ω	
	外部電源：1050 Ω	
上電值	可編程	
安全值	可編程	

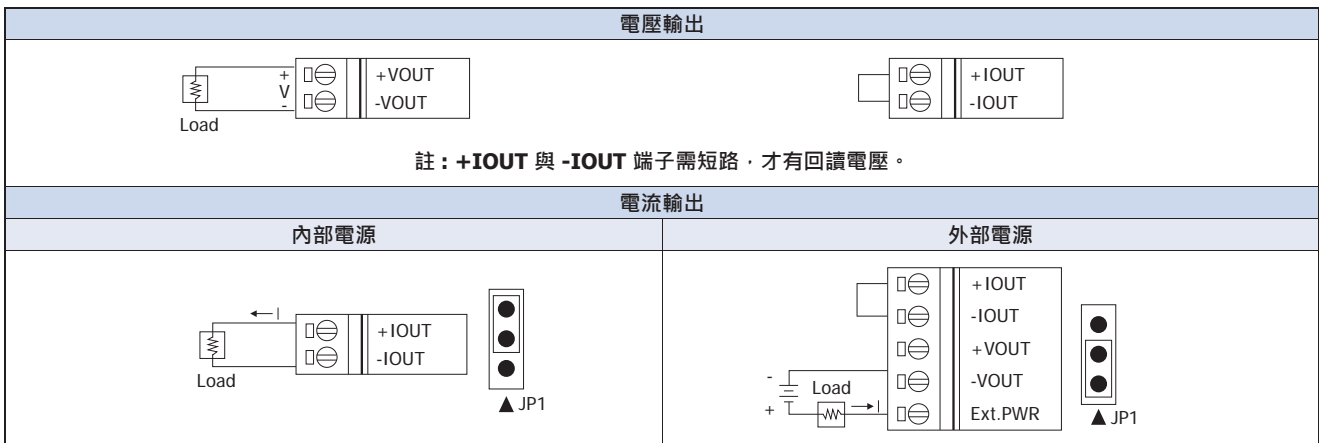
內部 I/O 結構



接腳配置



導線連接



訂購資訊

I-7021 CR	1-ch 12-bit 類比輸出模組，DCON 通訊協定 (藍殼) (RoHS)
I-7021-G CR	1-ch 12-bit 類比輸出模組，DCON 通訊協定 (灰殼) (RoHS)
I-7021P CR	1-ch 16-bit 類比輸出模組，DCON 通訊協定 (藍殼) (RoHS)
I-7021P-G CR	1-ch 16-bit 類比輸出模組，DCON 通訊協定 (灰殼) (RoHS)

選購指南

tM-7520U CR	 微型隔離型 RS-232 轉 RS-485 轉換器 (RoHS)
tM-7561 CR	 微型 USB 轉隔離型 RS-485 轉換器帶 CA-USB18 線材 (RoHS)
tM-SG4 CR	 RS-485 Pull-high/Pull-low, 終端電阻調整模組 (RoHS)
I-7514U CR	 4 通道 隔離型 RS-485 中繼器 / 集線器 / 分配器 (灰殼) (RoHS)
SG-770 CR	 7/14 通道 突波保護器 (RoHS)
SG-3000 系列	 信號調理模組 · 用於熱電偶, RTD, 直流電壓, 直流電流 與 電源輸入變壓器