



I-7019R

M-7019R

8-ch 通用型類比輸入模組，帶高電壓保護

特色

- 8 個通用型類比輸入
- 可個別通道設定
- 可用跳線選擇電壓、電流或熱電偶輸入
- 具有高過壓輸入保護
- 具有高共模電壓保護
- 具有熱電偶的斷線檢知功能
- 內建雙看門狗機制



介紹

I-7019R 是一個類比輸入模組，包括 8 個差動類比輸入通道。可以通過跳線為所有類比輸入通道選擇電壓、電流或熱電偶輸入，並且每個通道可個別獨立設置範圍。電壓輸入範圍為 ± 15 mV 至 10 V，電流輸入範圍為 +4 至 +20 mA、0 至 +20 mA 或 ± 20 mA，類型為 J、K、T、E、R、S、B、N、C、L、M、LDIN43710 可用於熱電偶輸入。一個模組最多可以連接 8 種不同的類比輸入類型。提供高達 240 Vrms 的過電壓保護。該模組還具有熱電偶和 +4 ~ +20 mA 斷線檢知功能，並提供 4 kV ESD 防護以及 3000 VDC 模組內部隔離保護。M-7019R 同時支援 Modbus RTU 和 DCON 通訊協定，可通過軟體進行配置，所有硬體規格與 I-7019R 相同。

應用

- 大樓自動化
- 工廠自動化
- 機械自動化
- 遠端維護
- 遠端診斷
- 檢測設備

系統規格

型號	I-7019R	M-7019R
CPU 模組		
看門狗計時器	模組，通訊 (可編程)	
隔離		
內部隔離	3000 VDC	
EMS 防護		
EFT (IEC 61000-4-4)	± 4 kV (於電源)	
ESD (IEC 61000-4-2)	± 4 kV (於每個接觸端子)	
LED 燈		
狀態	1 x 電源與通訊	
COM Ports		
Ports	1 x RS-485	
Baud Rate	1200 ~ 115200 bps	
Data 格式	(N, 8, 1), (N, 8, 2), (E, 8, 1), (O, 8, 1)	
通訊協定	DCON	Modbus RTU, DCON
電源		
反極性保護	有	
輸入範圍	+10 ~ +30 VDC	
功耗	1.2 W	
機構		
尺寸 (mm)	72 x 123 x 35 (W x L x H)	
安裝	DIN 導軌式安裝	
環境		
工作溫度	-25 ~ +75 °C	
儲存溫度	-40 ~ +85 °C	
濕度	10 ~ 95% 相對溼度，無結露	

I/O 規格

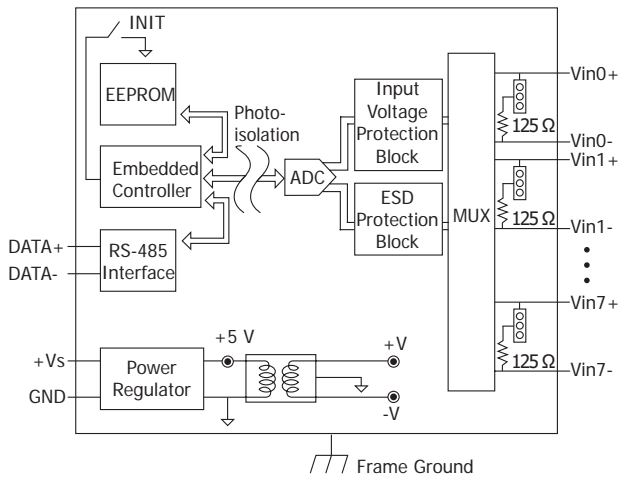
型號	I-7019R	M-7019R
類比輸入		
通道數	8 (差動)	
類型	電壓，電流，熱電偶	
感測器類型	熱電偶	J, K, T, E, R, S, B, N, C, L, M, LDIN43710
範圍	電壓	± 15 mV, ± 50 mV, ± 100 mV, ± 150 mV, ± 500 mV, ± 1 V, ± 2.5 V, ± 5 V, ± 10 V
	電流	± 20 mA, 0 ~ +20 mA, +4 ~ +20 mA (可 Jumper 選擇)
解析度	16-bit	
精度	0.1% FSR	
採樣率	8 Hz (全部通道)	
輸入阻抗	電壓	2 M Ω
	電流	125 Ω
	熱電偶	> 400 k Ω
共模電壓保護	± 200 VDC	
過電壓保護	240 Vrms	
個別通道設定	有	
斷線檢知	僅供熱電偶 (*註 1) 與 4 ~ 20 mA	

註：

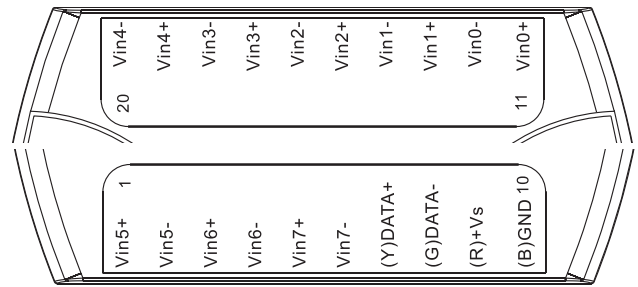
對於高精度的熱電偶測量，泓格建議選用 I-7018Z/I-7019Z 模組，它的特點是每個通道都有自動冷結點補償，確保溫度輸出的一致和穩定性。

註 1: 韌體版本 B3.7 或新版。

內部 I/O 結構



接腳配置



導線連接

電壓輸入	
	JUMPER
電流輸入	
	JUMPER
熱電偶輸入	
	JUMPER

訂購資訊

I-7019R CR	8-ch 通用型類比輸入模組，帶高電壓保護，DCON 通訊協定 (藍殼) (RoHS)
I-7019R-G CR	8-ch 通用型類比輸入模組，帶高電壓保護，DCON 通訊協定 (灰殼) (RoHS)
M-7019R-G CR	8-ch 通用型類比輸入模組，帶高電壓保護，DCON 和 Modbus 通訊協定 (灰殼) (RoHS)

選購指南

tM-7520U CR	微型隔離型 RS-232 轉 RS-485 轉換器 (RoHS)
tM-7561 CR	微型 USB 轉隔離型 RS-485 轉換器帶 CA-USB18 線材 (RoHS)
tM-SG4 CR	RS-485 Pull-high/Pull-low, 終端電阻調整模組 (RoHS)
I-7514U CR	4 通道 隔離型 RS-485 中繼器 / 集線器 / 分配器 (灰殼) (RoHS)
SG-770 CR	7/14 通道 突波保護器 (RoHS)
SG-3000 系列	信號調理模組 · 用於熱電偶, RTD, 直流電壓, 直流電流 與 電源輸入變壓器