



## I-7018P

8-ch 熱電偶輸入模組

### 特色

- 增加了熱電偶類型, L 和 M
- 8 個差動, 或 6 個差動與 2 個單端類比輸入
- 支援電流、電壓和熱電偶輸入
- 高解析度: 16 位元
- 內建雙看門狗機制



### 介紹

I-7018P 是一個類比輸入模組, 具有電流和電壓輸入, 以及熱電偶輸入。I-7018BL 是熱電偶輸入模組。兩款模組均提供 8 通道差動或 6 通道差動和 2 通道單端輸入, 可通過跳線選擇, 所有通道均可配置為相同的輸入類型。請注意, 電流輸入需要一個可選的外部 125 Ω 電阻器。這些模組還具有 3000 VDC 模組內部隔離以及 ±35 VDC 過電壓保護。I-7018BL 提供熱電偶斷線檢知, I-7018P 支援兩種多加熱電偶類型 L 和 M。

### 應用

- 大樓自動化
- 機械自動化
- 遠端診斷
- 工廠自動化
- 遠端維護
- 檢測設備

### 系統規格

CPU 模組	
看門狗計時器	模組, 通訊 (可編程)
隔離	
內部隔離	3000 VDC
EMS 防護	
EFT (IEC 61000-4-4)	±4 kV (於電源)
ESD (IEC 61000-4-2)	±2 kV (於每個接觸端子)
Surge (IEC 61000-4-5)	±0.5 kV (於電源)
LED 燈	
狀態	1 x 電源與通訊
COM Ports	
Ports	1 x RS-485
Baud Rate	1200 ~ 115200 bps
Data 格式	(N, 8, 1), (N, 8, 2), (E, 8, 1), (O, 8, 1)
通訊協定	DCON
電源	
反極性保護	有
輸入範圍	+10 ~ +30 VDC
功耗	1.0 W
機構	
尺寸 (mm)	72 x 123 x 35 (W x L x H)
安裝	DIN 導軌式安裝
環境	
工作溫度	-25 ~ +75 °C
儲存溫度	-40 ~ +85 °C
濕度	10 ~ 95% 相對溼度, 無結露

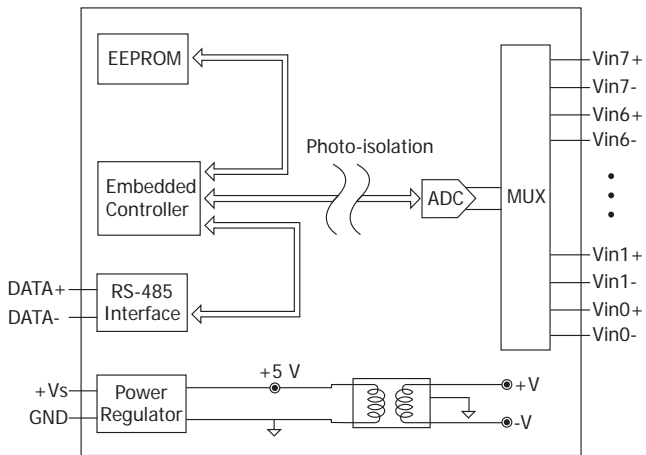
### I/O 規格

類比輸入		
通道數	6 (差動) 與 2 (單端), 或 8 (差動)	
類型	電壓, 電流, 熱電偶	
感測器類型	熱電偶	J, K, T, E, R, S, B, N, C, L, M
範圍	電壓	±15 mV, ±50 mV, ±100 mV, ±500 mV, ±1 V, ±2.5 V
	電流	±20 mA (需選購外部 125 Ω 電阻)
解析度	16-bit	
精度	0.1% FSR	
採樣率	10 Hz	
輸入阻抗	> 400 kΩ	
共模電壓保護	±15 VDC	
過電壓保護	±80 VDC	

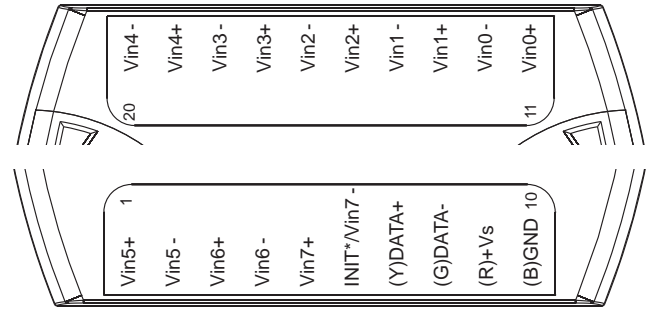
#### 註:

對於高精度的熱電偶測量, 泓格推薦選擇 I-7018Z/I-7019Z 模組, 該模組每個通道具有自動冷接點補償, 確保溫度輸出的穩定性與一致性。

## 內部 I/O 結構



## 接腳配置



## 導線連接

通道 0 ~ 5		
電壓	電流	熱電偶
	<p>Requires an Optional External 125 Ω Resistor</p>	

通道 6 與 7		
電壓	電流	熱電偶
<p>8-channel Differential Mode</p>	<p>Requires an Optional External 125 Ω Resistor</p>	<p>8-channel Differential Mode</p>
<p>INIT* Mode</p>		<p>INIT* Mode</p>

註：需打開機殼上蓋，才可以調整 Jumper。

## 訂購資訊

<b>I-7018P CR</b>	8-ch 熱電偶輸入模組，DCON 通訊協定（灰殼）(RoHS)
<b>I-7018P-G CR</b>	8-ch 熱電偶輸入模組，DCON 通訊協定（藍殼）(RoHS)

## 選購指南

<b>tM-7520U CR</b>	微型隔離型 RS-232 轉 RS-485 轉換器 (RoHS)
<b>tM-7561 CR</b>	微型 USB 轉隔離型 RS-485 轉換器帶 CA-USB18 線材 (RoHS)
<b>tM-SG4 CR</b>	RS-485 Pull-high/Pull-low, 終端電阻調整模組 (RoHS)
<b>I-7514U CR</b>	4 通道 隔離型 RS-485 中繼器 / 集線器 / 分配器 (灰殼) (RoHS)

<b>SG-770 CR</b>	7/14 通道 突波保護器 (RoHS)
<b>SG-3000 系列</b>	信號調理模組，用於熱電偶，RTD，直流電壓，直流電流與電源輸入變壓器
<b>2AB125R CR</b>	IP Resistor, 125 ohm, 0.1%, 1/4W, MF, 50 ppm/°C (1PCS) (RoHS)