



I-7018(R)

M-7018(R)

8-ch 熱電偶輸入模組

介紹

M-7018/M-7018R 是一個 8 通道類比輸入模組，支援電壓、電流和熱電偶輸入。M-7018R 是 M-7018 的升級版，具有極高品質的保護機制，過電壓保護可高達 240 Vrms。M-7018R 更適合極端惡劣的環境，新增的開放式熱電偶檢測功能讓 M-7018R 比以往更具吸引力。M-7018/M-7018R 具有 4 kV ESD 防護和 3000 VDC 模組內部隔離。M-7018/M-7018R 皆支援 Modbus RTU 和 DCON 通訊協定，可由軟體設定，所有硬體規格與 I-7018/I-7018R 相同。

系統規格

型號	I-7018 M-7018	I-7018R M-7018R
CPU 模組		
看門狗計時器	模組，通訊 (可編程)	
隔離		
內部隔離	3000 VDC	
EMS 防護		
EFT (IEC 61000-4-4)	±4 kV (於電源)	
ESD (IEC 61000-4-2)	±4 kV (於每個接觸端子)	
Surge (IEC 61000-4-5)	±0.5 kV (於電源)	
LED 燈		
狀態	1 x 電源與通訊	
COM Ports		
ESD (IEC 61000-4-2)	1 x RS-485	
Baud Rate	1200 ~ 115200 bps	
Data 格式	(N, 8, 1) (N, 8, 2) (E, 8, 1) (O, 8, 1)	
通訊協定	I-7000: DCON M-7000: Modbus RTU, DCON	
電源		
反極性保護	有	
輸入範圍	+10 ~ +30 VDC	
功耗	1.0 W	
機構		
尺寸 (mm)	76 x 120 x 42 (W x L x H)	
安裝	DIN 導軌式安裝	
環境		
工作溫度	-25 ~ +75 °C	
儲存溫度	-40 ~ +85 °C	
濕度	10 ~ 95% 相對溼度，無結露	

特色

- I-7018
 - 8 個差動，或 6 個差動與 2 個單端類比輸入
- I-7018R 與 M-7018R
 - 8 個差動類比輸入
 - 具有高過壓輸入保護
 - 具有高共模電壓保護
- 支援電流、電壓和熱電偶輸入
- 內建雙看門狗機制



熱電偶範圍

類型碼	熱電偶類型	溫度範圍
0E	J	-210 ~ +760° C
0F	K	-270 ~ +1372° C
10	T	-270 ~ +400° C
11	E	-270 ~ +1000° C
12	R	0 ~ +1768° C
13	S	0 ~ +1768° C
14	B	0 ~ +1820° C
15	N	-270 ~ +1300° C
16	C	0 ~ +2320° C
17	L	-200 ~ +900° C
18	M	-200 ~ +100° C
19	L2DIN43710	-200 ~ +900° C

I/O 規格

型號	I-7018	M-7018 I-7018R M-7018R
類比輸入		
通道數	8 (差動) 6 (差動) 與 2 (單端)	8 (差動)
類型	電壓，電流，熱電偶	
感測器類型	熱電偶	J, K, T, E, R, S, B, N, C
範圍	電壓	±15 mV, ±50 mV, ±100 mV, ±500 mV, ±1 V, ±2.5 V
	電流	±20 mA, 0 ~ +20 mA, +4 ~ +20 mA (需選購外部 125 Ω 電阻)
解析度	16-bit	
精度	0.1% FSR	
採樣率	10 Hz (全部通道)	
輸入阻抗	> 400 kΩ	
共模電壓保護	25 VDC	200 VDC
個別通道設定	-	(* 註 1) (* 註 2)
過電壓保護	±120 VDC	240 Vrms
斷線檢知 (僅供熱電偶)	-	(* 註 3)

註：
對於高精度的熱電偶測量，泓格建議選用 I-7018Z/I-7019Z 模組，它的特點是每個通道都有自動冷結點補償，確保溫度輸出的一致和穩定性。

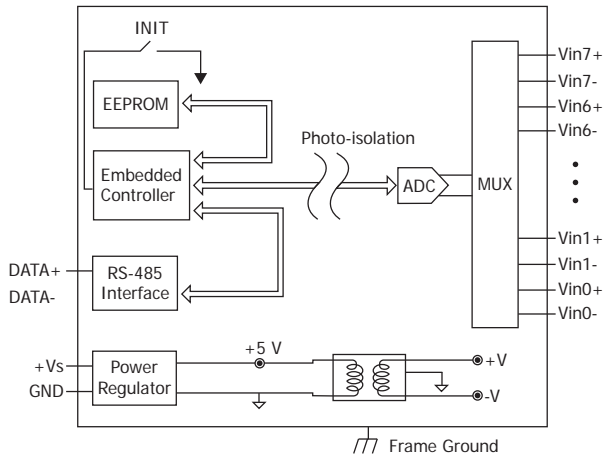
註 1: 韌體版本 B4.2 或新版。

註 2: 韌體版本 B4.5 或新版。

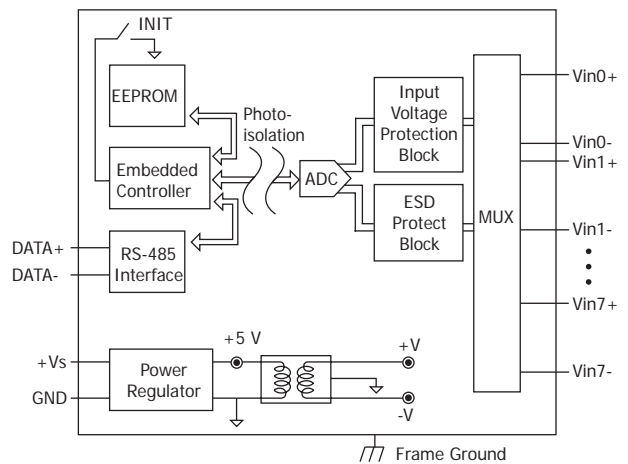
註 3: 可軟體選擇，韌體版本 B4.5 或新版。

■ 內部 I/O 結構

I-7018/M-7018

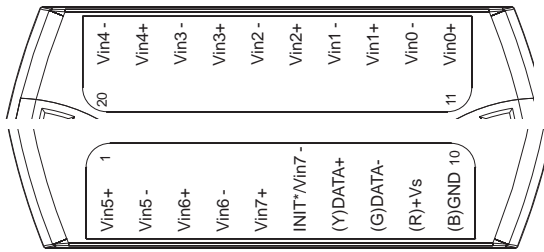


I-7018R/M-7018R

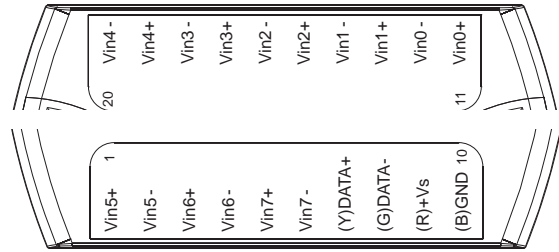


■ 接腳配置

I-7018



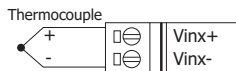
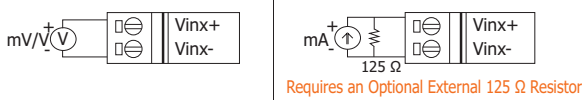
I-7018R/M-7018/M-7018R



■ 導線連接

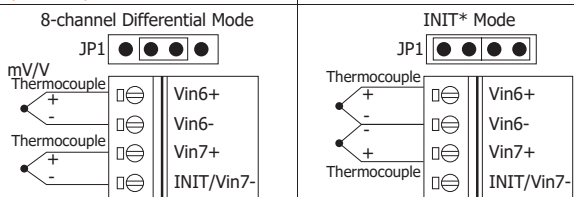
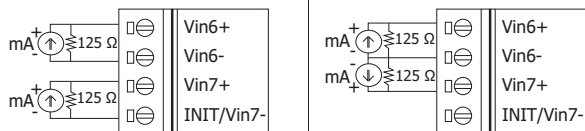
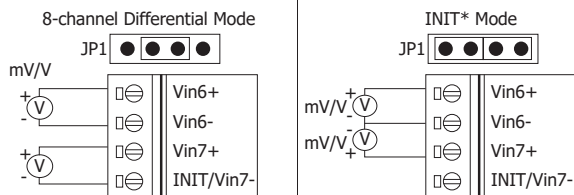
I-7018/I-7018R/M-7018/M-7018R

類比輸入 (通道 0 ~ 5)



I-7018

類比輸入 (通道 6 與 7)



註：需打開機殼上蓋，才可以調整 Jumper。

■ 訂購資訊

I-7018 CR	8-ch 熱電偶輸入模組, DCON 通訊協定 (藍殼) (RoHS)
I-7018-G CR	8-ch 熱電偶輸入模組, DCON 通訊協定 (灰殼) (RoHS)
I-7018R CR	8-ch 熱電偶輸入模組, 帶高電壓保護, DCON 通訊協定 (藍殼) (RoHS)
I-7018R-G CR	8-ch 熱電偶輸入模組, 帶高電壓保護, DCON 通訊協定 (灰殼) (RoHS)
M-7018-G CR	8-ch 熱電偶輸入模組, DCON 和 Modbus 通訊協定 (灰殼) (RoHS)
M-7018R-G CR	8-ch 熱電偶輸入模組, 帶高電壓保護, DCON 和 Modbus 通訊協定 (灰殼) (RoHS)

■ 選購指南

tM-7520U CR	tM-7561 CR	tM-SG4 CR
RS-232 轉 RS-485 轉換器 (RoHS)	USB 轉 RS-485 轉換器 (RoHS)	RS-485 終端電阻調整模組 (RoHS)
I-7514U CR	4 通道 隔離型 RS-485 中繼器 / 集線器 / 分配器 (灰殼) (RoHS)	
SG-770 CR	7/14 通道 突波保護器 (RoHS)	
SG-3000 系列	信號調理模組 · 用於熱電偶, RTD, 直流電壓, 直流電流 與 電源輸入變壓器	
2AB125R CR	DIP 電阻, 125 ohm, 0.1%, 1/4W, MF, 50 ppm/°C (1PCS) (RoHS)	