



I-7017

I-7017F

M-7017

8-ch 類比輸入模組

特色

- M-7017
 - 8 個差動類比輸入
- I-7017 與 I-7017F
 - 8 個差動，或 6 個差動與 2 個單端類比輸入
- 支援電壓和電流輸入
- 高解析度：16 位元
- 具有 4 ~ 20 mA 輸入的斷線檢知功能
- 內建雙看門狗機制



介紹

I-7017 和 I-7017F 是類比輸入模組，提供 8 個差動式輸入通道，或 6 個差動式輸入通道和 2 個可通過跳線選擇的單端輸入通道。輸入類型包括電壓和電流，所有通道都可用於相同的輸入範圍。電流輸入需要一個可選的外部 125 Ω 電阻器。這些模組還具有 3000 VDC 模組內部隔離保護以及 +/-120 VDC 過電壓保護。I-7017F 的採樣率是可調的，這意味著可以選擇快速模式或一般模式。M-7017 支援 Modbus RTU 和 DCON 通訊協定，可通過軟體進行配置，並提供 8 個差動式類比輸入通道。其他硬體規格與 I-7017 相同。

系統規格

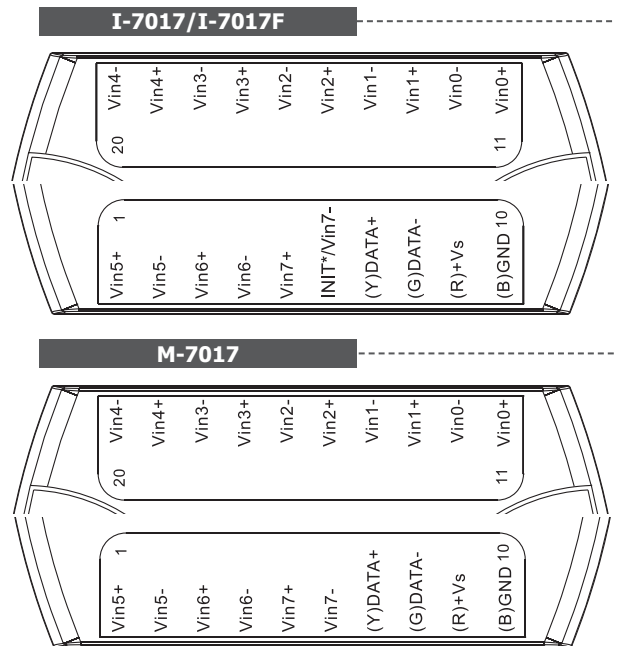
型號	I-7017	I-7017F	M-7017
CPU 模組			
看門狗計時器	模組，通訊 (可編程)		
隔離			
內部隔離	3000 VDC		
EMS 防護			
ESD (IEC 61000-4-2)	±2 kV (於每個接觸端子)		
RS Immunity (IEC 61000-4-3)	±4 kV (於電源)		
LED 燈			
狀態	1 x 電源與通訊		
類比輸入			
通道數	8 (差動) 6 (差動) 與 2 (單端) -		
類型	電壓，電流		
範圍	±150 mV, ±500 mV, ±1V, ±5 V, ±10 V, ±20 mA, 0 ~ 20 mA, 4 ~ 20 mA (需選購外部 125 Ω 電阻)		
解析度	16-bit		
精度	一般模式	±0.1% FSR	
	快速模式	-	±0.5%
採樣率	一般模式	10 Hz	
	快速模式	-	60 Hz
輸入阻抗	20 MΩ		
共模電壓保護	±15 VDC		
過電壓保護	±120 VDC		
COM Ports			
Ports	1 x RS-485		
Baud Rate	1200 ~ 115200 bps		
Data 格式	(N, 8, 1)		
通訊協定	DCON		Modbus RTU, DCON
電源			
反極性保護	有		
輸入範圍	+10 ~ +30 VDC		
功耗	1.3 W		

機構	
尺寸 (mm)	72 x 123 x 35 (W x L x H)
安裝	DIN 導軌式安裝
環境	
工作溫度	-25 ~ +75 °C
儲存溫度	-40 ~ +85 °C
濕度	10 ~ 95% 相對溼度，無結露

應用

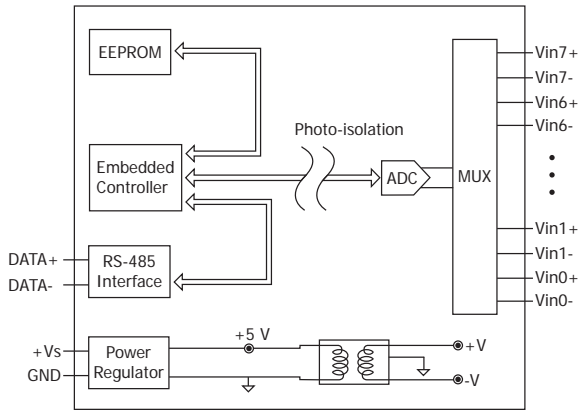
- 大樓自動化
- 工廠自動化
- 機械自動化
- 遠端維護
- 遠端診斷
- 檢測設備

接腳配置

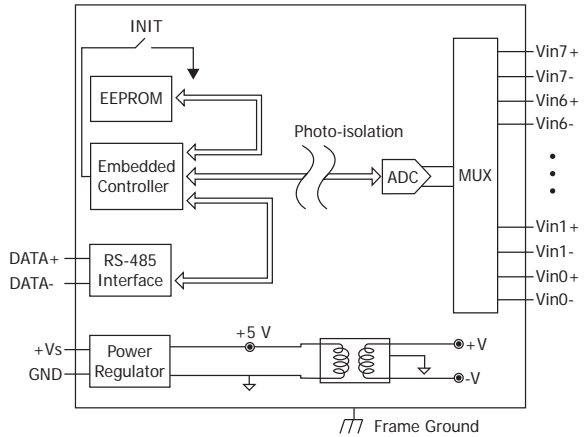


內部 I/O 結構

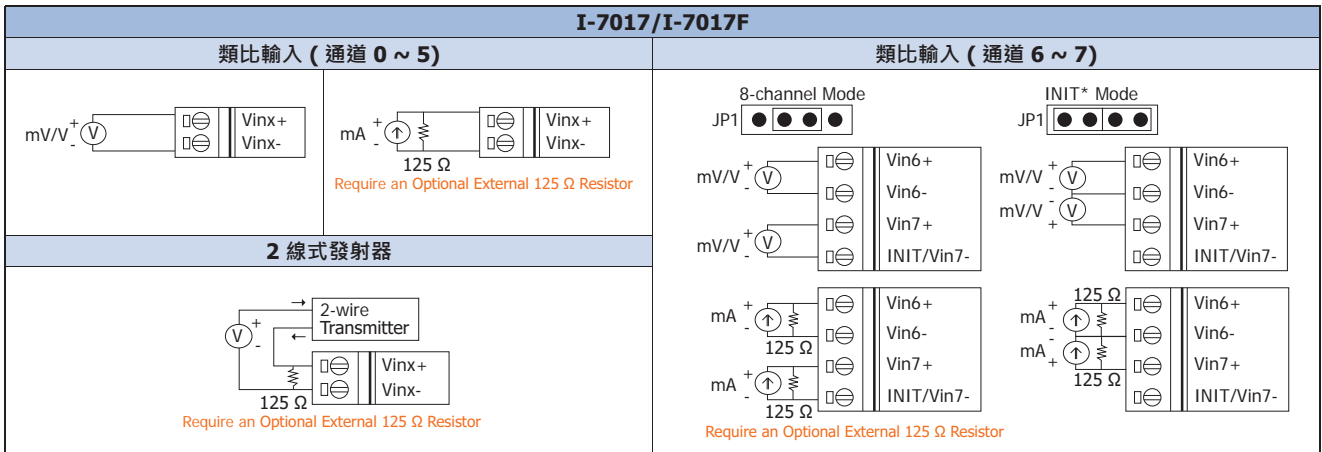
I-7017/I-7017F



M-7017



導線連接



訂購資訊

I-7017 CR	8-ch 類比輸入模組, DCON 通訊協定 (藍殼) (RoHS)
I-7017-G CR	8-ch 類比輸入模組, DCON 通訊協定 (灰殼) (RoHS)
M-7017-G CR	8-ch 類比輸入模組, DCON 和 Modbus 通訊協定 (灰殼) (RoHS)
I-7017F CR	8-ch 類比輸入模組 (快速採樣版本), DCON 通訊協定 (藍殼) (RoHS)
I-7017F-G CR	8-ch 類比輸入模組 (快速採樣版本), DCON 通訊協定 (灰殼) (RoHS)

選購指南

tM-7520U CR	微型隔離型 RS-232 轉 RS-485 轉換器 (RoHS)	I-7514U CR	4 通道 隔離型 RS-485 中繼器 / 集線器 / 分配器 (灰殼) (RoHS)
tM-7561 CR	微型 USB 轉隔離型 RS-485 轉換器 帶 CA-USB18 線材 (RoHS)	SG-770 CR	7/14 通道 突波保護器 (RoHS)
tM-SG4 CR	RS-485 Pull-high/Pull-low, 終端電阻 調整模組 (RoHS)	2AB125R CR	DIP 電阻, 125 ohm, 0.1%, 1/4W, MF, 50 ppm/°C (1PCS) (RoHS)