


I-7017Z
M-7017Z

10/20-ch 類比輸入模組，帶高電壓保護

特色

- 10 個差動或 20 個單端類比輸入
- 可用跳線選擇電壓或電流輸入
- 具有高過壓輸入保護
- 具有高共模電壓保護
- 可調整採樣率 (快速 / 一般模式)
- 具有過電流保護
- 可個別通道設定
- 內建雙看門狗機制


介紹

M-7017Z 是一個類比輸入模組，具有 10 個差動或 20 個單端類比輸入通道。模組上所有類比輸入通道，都提供可編程的輸入範圍。每個類比輸入通道都可單獨設定輸入範圍，並在 110 VDC/VAC 下提供 240 Vrms 的高電壓保護和 50 mA 的電流保護。可用跳線選擇電壓或電流輸入。M-7017Z 可調整採樣率，可設為快速或一般模式。該模組還具有每通道 4 ~ 20 mA 輸入的斷線檢知功能，並提供 4 kV ESD 防護和 3000 VDC 內部模組隔離。M-7017Z 皆支援 Modbus RTU 和 DCON 通訊協定，可由軟體設定，所有硬體規格與 I-7017Z 相同。

系統規格

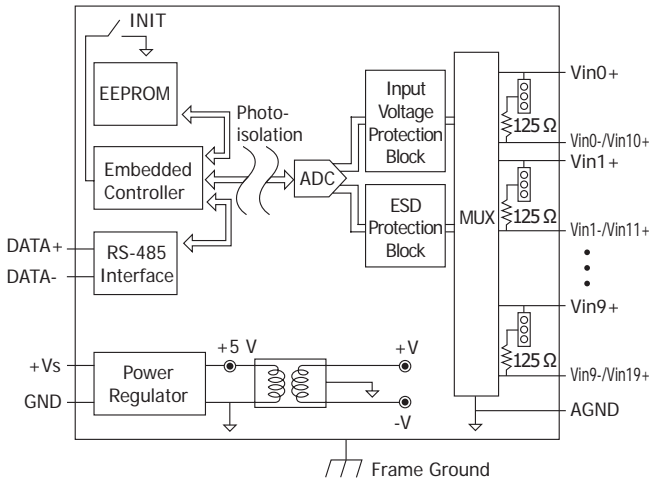
型號	I-7017Z	M-7017Z
CPU 模組		
看門狗計時器	模組，通訊 (可編程)	
隔離		
內部隔離	3000 VDC	
EMS 防護		
EFT (IEC 61000-4-4)	±4 kV (於電源)	
ESD (IEC 61000-4-2)	±4 kV (於每個接觸端子)	
Surge (IEC 61000-4-5)	±0.5 kV (於電源)	
LED 燈		
狀態	1 x 電源與通訊	
COM Ports		
Ports	1 x RS-485	
Baud Rate	1200 ~ 115200 bps	
Data 格式	N, 8, 1	
通訊協定	DCON	
電源		
反極性保護	有	
輸入範圍	+10 ~ +30 VDC	
功耗	2.0 W	
機構		
尺寸 (mm)	72 x 123 x 35 (W x L x H)	
安裝	DIN 導軌式安裝	
環境		
工作溫度	-25 ~ +75 °C	
儲存溫度	-40 ~ +85 °C	
濕度	10 ~ 95% 相對溼度，無結露	

I/O 規格

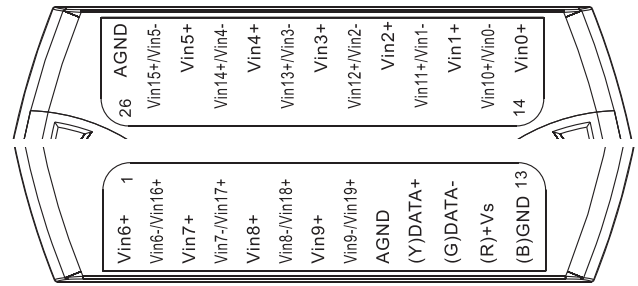
型號	I-7017Z	M-7017Z
類比輸入		
通道數	10 (差動) 或 20 (單端) (可軟體選擇，* 註 1)	
類型	電壓、電流	
範圍	電壓	±150 mV, ±500 mV, ±1 V, ±5 V, ±10 V
	電流	±20 mA, 0 ~ +20 mA, +4 ~ +20 mA (可用跳線選擇)
解析度	16-bit	
精度	一般模式	±0.1% FSR
	快速模式	±0.5% FSR
採樣率	一般模式	10 Hz
	快速模式	60 Hz
輸入阻抗	電壓	2 MΩ (差動)
	電流	125 Ω (差動)
共模電壓保護	±200 VDC	
過電壓保護	240 Vrms	
過電流保護	50 mA @ 110 VDC	
個別通道設定	有	
斷線檢知	僅供 4 ~ 20 mA	

註 1：
差動接線可用於電壓輸入和電流輸入；單端接線只能用於電壓。

內部 I/O 結構



接腳配置



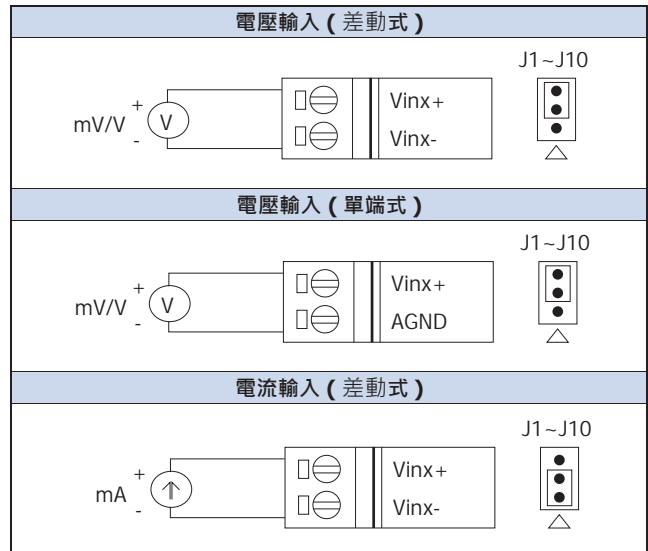
應用

- 大樓自動化
- 工廠自動化
- 機械自動化
- 遠端維護
- 遠端診斷
- 檢測設備

訂購資訊

I-7017Z-G CR
10/20-ch 類比輸入模組，帶高電壓保護，DCON 通訊協定 (Gray Cover) (RoHS)
M-7017Z-G CR
10/20-ch 類比輸入模組，帶高電壓保護，DCON 和 Modbus 通訊協定 (Gray Cover) (RoHS)

導線連接



選購指南

tM-7520U CR	微型隔離型 RS-232 轉 RS-485 轉換器 (RoHS)
tM-7561 CR	微型 USB 轉隔離型 RS-485 轉換器帶 CA-USB18 線材 (RoHS)
tM-SG4 CR	RS-485 Pull-high/Pull-low, 終端電阻調整模組 (RoHS)
I-7514U CR	4 通道 隔離型 RS-485 中繼器 / 集線器 / 分配器 (灰殼) (RoHS)
SG-770 CR	7/14 通道 突波保護器 (RoHS)
SG-3000 系列	信號調理模組 · 用於熱電偶, RTD, 直流電壓, 直流電流 與 電源輸入變壓器