



**I-7017R**



**M-7017R**



**I-7017R-A5**



**M-7017R-A5**

8-ch 類比輸入模組，帶高電壓保護

### 特色

- I-7017R 與 M-7017R
  - 支援電壓和電流輸入
- I-7017R-A5 與 M-7017R-A5
  - 支援高電壓輸入
- 具有高過壓輸入保護
- 具有高共模電壓保護
- 可調整採樣率 ( 快速 / 一般模式 )
- 內建雙看門狗機制



### 介紹

I-7017R 是一款 8 通道類比輸入模組，具有極高品質的保護機制，過壓保護為 240 Vrms。輸入類型包括電壓和電流。I-7017R 是 I-7017 的升級版，唯一的區別是 I-7017R 更適合極端惡劣的環境。I-7017R 的採樣率是可調的，這意味著可以選擇快速模式或一般模式。I-7017R 還具有 4 kV ESD 防護以及 3000 VDC 模組內部隔離保護。I-7017R-A5 是專為高壓輸入而設計的 8 通道模擬量輸入模塊，輸入範圍介於 -50 V ~ +50 V 或 -150 V ~ +150 V 之間。M-7017R 和 M-7017R-A5 具有與 I-7017R 和 I-7017R-A5 相同的規格，但提供了對 Modbus RTU 協議以及 DCON 通訊協定的額外支援。

### 系統規格

型號	I-7017R	I-7017R-A5
	M-7017R	M-7017R-A5
<b>CPU 模組</b>		
看門狗計時器	模組，通訊 ( 可編程 )	
<b>隔離</b>		
內部隔離	3000 VDC	
<b>EMS 防護</b>		
EFT (IEC 61000-4-4)	±4 kV ( 於電源 )	
ESD (IEC 61000-4-2)	±4 kV ( 於每個接觸端子 )	
Surge (IEC 61000-4-5)	±0.5 kV ( 於電源 )	
<b>LED 燈</b>		
狀態	1 x 電源與通訊	
<b>COM Ports</b>		
Ports	1 x RS-485	
Baud Rate	1200 ~ 115200 bps	
Data 格式	(N, 8, 1)	
通訊協定	DCON Modbus RTU, DCON	
<b>電源</b>		
反極性保護	有	
輸入範圍	+10 ~ +30 VDC	
功耗	1.3 W	1.6 W
<b>機構</b>		
尺寸 (mm)	72 x 123 x 35 (W x L x H)	
安裝	DIN 導軌式安裝	
<b>環境</b>		
工作溫度	-25 ~ +75 °C	
儲存溫度	-40 ~ +85 °C	
濕度	10 ~ 95% 相對溼度，無結露	

### 應用

- 大樓自動化
- 工廠自動化
- 機械自動化
- 遠端維護
- 遠端診斷
- 檢測設備

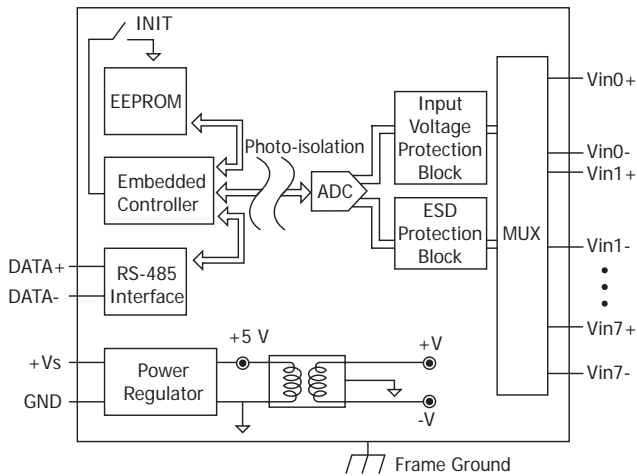
### I/O 規格

型號	I-7017R	I-7017R-A5	
	M-7017R	M-7017R-A5	
<b>類比輸入</b>			
通道數	8 ( 差動 )		
類型	電壓，電流	電壓	
範圍	<b>I-7017R, M-7017R:</b> ±150 mV, ±500 mV, ±1 V, ±5 V, ±10 V, ±20 mA, 0 ~ 20 mA, 4 ~ 20 mA ( 需選購外部 125 Ω 電阻 )  <b>I-7017R-A5, M-7017R-A5:</b> ±50 V, ±150 V		
解析度	16-bit		
精度	一般模式	±0.1% FSR	
	快速模式	±0.5% FSR	
採樣率	一般模式	10 Hz	
	快速模式	60 Hz	50 Hz
輸入阻抗	電壓	2 MΩ	290 kΩ
共模電壓保護	±200 VDC		
過電壓保護	240 Vrms	±200 VDC	
個別通道設定	有 (* 註 1)	-	
斷線檢知	僅供 4 ~ 20 mA	-	

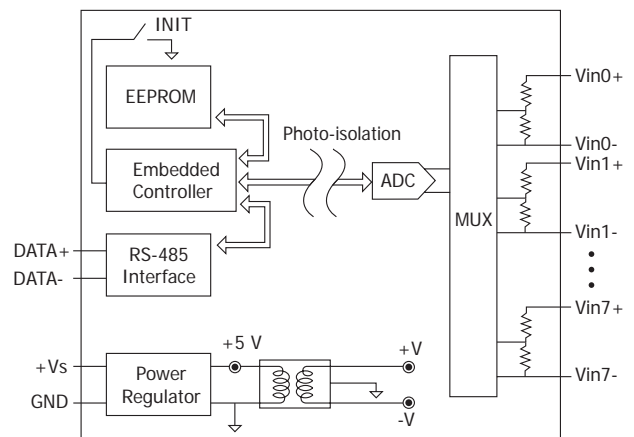
註 1: 韌體版本 B3.9 或 新版

## 內部 I/O 結構

I-7017R/M-7017R



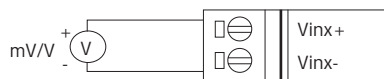
I-7017R-A5/M-7017R-A5



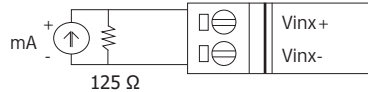
## 導線連接

I-7017R/M-7017R

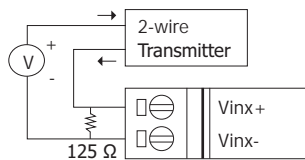
### 電壓輸入



### 電流輸入

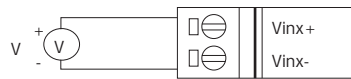


Require an Optional External 125 Ω Resistor



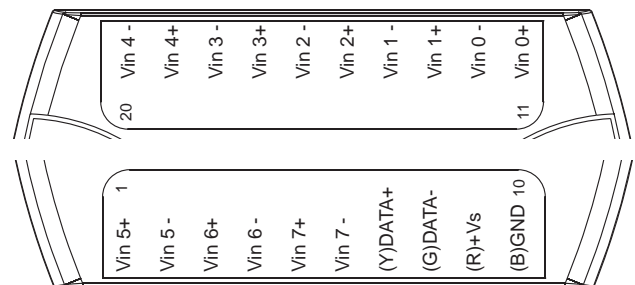
I-7017R-A5/M-7017R-A5

### 電壓輸入



類型	訊號
1B	±150 V
1C	±50 V




## 接腳配置






## 訂購資訊

<b>I-7017R CR</b>	8-ch 類比輸入模組，帶高電壓保護，DCON 通訊協定 (藍殼) (RoHS)
<b>I-7017R-G CR</b>	8-ch 類比輸入模組，帶高電壓保護，DCON 通訊協定 (灰殼) (RoHS)
<b>M-7017R-G CR</b>	8-ch 類比輸入模組，帶高電壓保護，DCON 和 Modbus 通訊協定 (灰殼) (RoHS)
<b>I-7017R-A5-G CR</b>	8-ch 高電壓 (±50 V, ±150 V) 類比輸入模組，帶高電壓保護，DCON 通訊協定 (灰殼) (RoHS)
<b>M-7017R-A5-G CR</b>	8-ch 高電壓 (±50 V, ±150 V) 類比輸入模組，帶高電壓保護，DCON 和 Modbus 通訊協定 (灰殼) (RoHS)

## 選購指南

<b>tM-7520U CR</b>	 微型隔離型 RS-232 轉 RS-485 轉換器 (RoHS)
<b>tM-7561 CR</b>	 微型 USB 轉隔離型 RS-485 轉換器 帶 CA-USB18 線材 (RoHS)
<b>tM-SG4 CR</b>	 RS-485 Pull-high/Pull-low, 終端電阻 調整模組 (RoHS)

<b>I-7514U CR</b>	 4 通道 隔離型 RS-485 中繼器 / 集線器 / 分配器 (灰殼) (RoHS)
<b>SG-770 CR</b>	 7/14 通道 突波保護器 (RoHS)
<b>2AB125R CR</b>	 DIP 電阻, 125 ohm, 0.1%, 1/4W, MF, 50 ppm/°C (1PCS) (RoHS)