



I-7016P

I-7016PD

1-ch 6 線式應變計輸入模組

特色

- 適合長距離應變計測量
- 高解析度：16 位元
- 激勵電壓輸出：0 ~ +10 V
- 50 Hz 事件計數器 (用於 DI)
- 具有高 / 低警報 (用於 DO)
- 內建雙看門狗機制



介紹

I-7016 模組的 "P" 版本是 I-7016 系列發展的另一里程碑，也是 ICP DAS 研發團隊卓越的證明。I-7016P 專為長距離應變計測量而設計，提供 1 個數位輸入通道作為 50 Hz 事件計數器和 4 個數位輸出通道，可用作高或低警報。I-7016P 還具有 3000 VDC 模組內部隔離保護。

應用

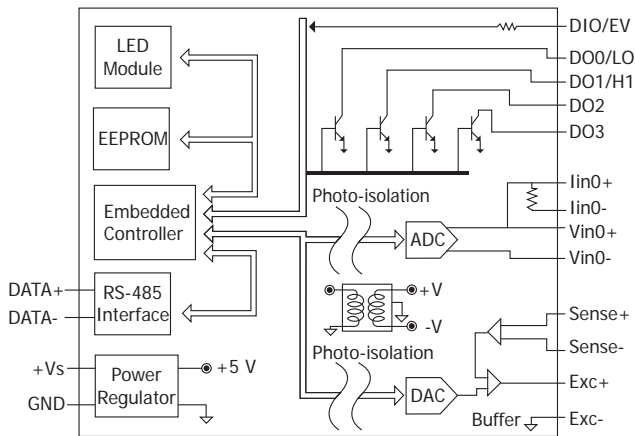
- 大樓自動化
- 工廠自動化
- 機械自動化
- 遠端維護
- 遠端診斷
- 檢測設備

系統規格

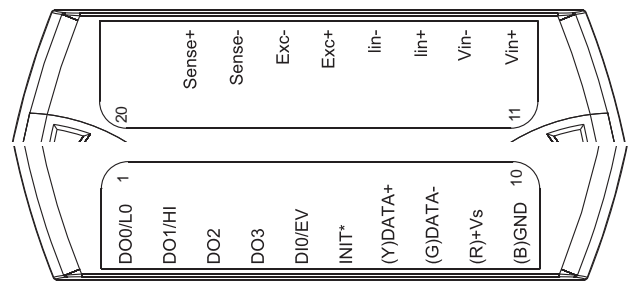
型號	I-7016P	I-7016PD
CPU 模組		
看門狗計時器	模組，通訊 (可編程)	
顯示		
類型	-	5 位數 7 段式 LED 顯示器
隔離		
內部隔離	3000 VDC	
EMS 防護		
EFT (IEC 61000-4-4)	±4 kV (於每個接觸端子) 8 kV (於空中非接觸)	
ESD (IEC 61000-4-2)	±4 kV (於電源)	
LED 燈		
狀態	1 x 電源與通訊	
數位輸入 / 計數器		
通道數	1	
類型	乾接點	
Sink/Source (NPN/PNP)	Source	
ON 電壓準位	Close to GND	
OFF 電壓準位	Open	
最大計數值	65535 (16-bit)	
頻率	50 Hz	
輸入阻抗	3 kΩ	
過電壓保護	±30 VDC	
數位輸出		
通道數	4	
類型	開路集極	
Sink/Source (NPN/PNP)	Sink	
負載電壓	+3.5 ~ +50 VDC	
負載電流	30 mA/ 通道	
上電值	可編程	
安全值	可編程	

應變計 / 荷重單元 輸入	
通道數	1
類型	應變計
接線	全橋 (Full-Bridge)
精度	±0.05% FSR
解析度	16-bit
採樣率	10 Hz
阻抗	20 MΩ
長距離量測	有
過電壓保護	±5 VDC
激勵電壓輸出	
通道數	1
範圍	0 ~ +10 V
解析度	16-bit
精度	±0.05% FSR
最大負載電流	40 mA
上電值	可編程
COM Ports	
Ports	1 x RS-485
Baud Rate	1200 ~ 115200 bps
Data 格式	(N, 8, 1)
通訊協定	DCON
電源	
反極性保護	有
輸入範圍	+10 ~ +30 VDC
功耗	1.3 W
機構	
尺寸 (mm)	72 x 123 x 35 (W x L x H)
安裝	DIN 導軌式安裝
環境	
工作溫度	-25 ~ +75 °C
儲存溫度	-40 ~ +85 °C
濕度	10 ~ 95% 相對溼度，無結露

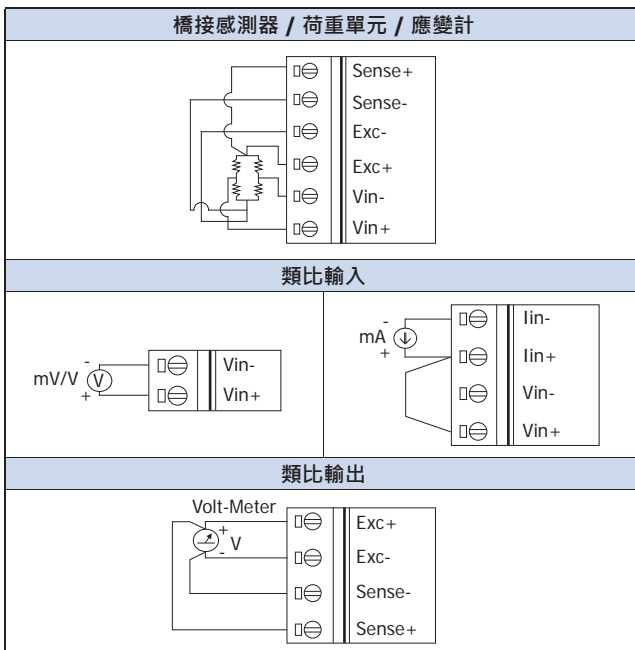
內部 I/O 結構



接腳配置



導線連接



DI/ 計數器	Readback 為 1	Readback 為 0
	+3.5 ~ +50 VDC	OPEN or < +4 VDC
Sink		
	+3.5 ~ +50 VDC	OPEN or < +4 VDC
Source		

輸出類型	ON 狀態 Readback 為 1	OFF 狀態 Readback 為 0
電阻性負載		
電感性負載		

訂購資訊

I-7016P CR	1-ch 6 線式應變計輸入模組, DCON 通訊協定 (藍殼) (RoHS)
I-7016PD CR	1-ch 6 線式應變計輸入模組, 帶 LED 顯示, DCON 通訊協定 (藍殼) (RoHS)

選購指南

tM-7520U CR	微型隔離型 RS-232 轉 RS-485 轉換器 (RoHS)	I-7514U CR	4 通道 隔離型 RS-485 中繼器 / 集線器 / 分配器 (灰殼) (RoHS)
tM-7561 CR	微型 USB 轉隔離型 RS-485 轉換器 帶 CA-USB18 線材 (RoHS)	SG-770 CR	7/14 通道 突波保護器 (RoHS)
tM-SG4 CR	RS-485 Pull-high/Pull-low, 終端電阻 調整模組 (RoHS)	SG-3000 系列	信號調理模組 · 用於熱電偶, RTD, 直流 電壓, 直流電流 與 電源輸入變壓器