



I-7016(D)

M-7016(D)

2-ch 4 線式應變計輸入模組

■ 特色

- 2 個應變計量測
- 高解析度：16 位元
- 激勵電壓輸出：0 ~ +10 V
- 50 Hz 事件計數器 (用於 DI)
- 具有高 / 低警報 (用於 DO)
- 具有線性映射功能
- 內建雙看門狗機制



■ 介紹

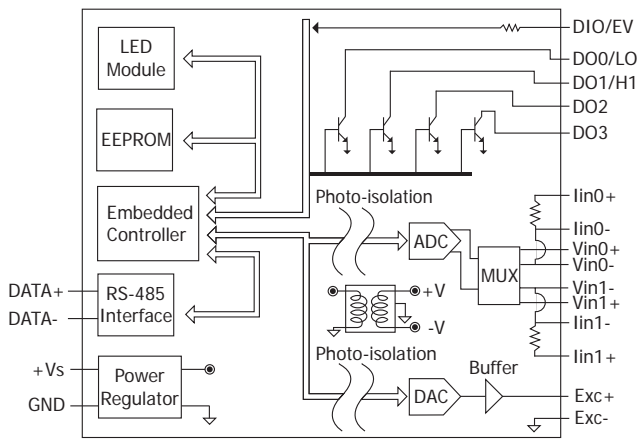
I-7016 不僅可以處理來自秤重感測器或應變計的數據，它還具有線性映射功能，可用於通過用戶定義的對應表將結果數據直接轉換為重量。I-7016 支持全橋應變計，提供 2 個類比輸入通道、1 個激勵電壓輸出通道、1 個數位輸入通道和 4 個數位輸出通道。該模組提供可編程輸入範圍 (± 15 mV、 ± 50 mV、 ± 100 mV、 ± 500 mV、 ± 1 V 和 ± 2.5 V)，每個類比輸入通道均可單獨配置。激勵電壓輸出範圍為 0 ~ +10V，驅動效率為 40 mA。數位輸出通道也可以設置為高或低報警輸出。M-7016 同時支援 Modbus RTU 和 DCON 通訊協定，可通過軟體進行配置，所有硬體規格與 I-7016 相同。

■ 規格

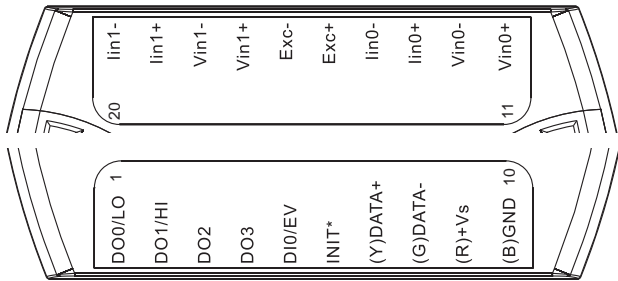
型號	I-7016	I-7016D
	M-7016	M-7016D
CPU 模組		
看門狗計時器	模組，通訊 (可編程)	
顯示		
類型	-	5 位數 7 段式 LED 顯示器
隔離		
內部隔離	1500 VDC	
LED 燈		
狀態	1 x 電源與通訊	
數位輸入 / 計數器		
通道數	1	
類型	乾接點	
Sink/Source (NPN/PNP)	Source	
ON 電壓準位	Close to GND	
OFF 電壓準位	Open	
最大計數值	65535 (16-bit)	
頻率	50 Hz	
輸入阻抗	3 k Ω	
過電壓保護	± 30 VDC	
數位輸出		
通道數	4	
類型	開路集極	
Sink/Source (NPN/PNP)	Sink	
負載電壓	+3.5 ~ +50 VDC	
負載電流	30 mA/ 通道	
上電值	可編程	
安全值	可編程	
應變計 / 荷重單元 輸入		
通道數	2	
類型	應變計	
接線	全橋 (Full-Bridge)	

型號	I-7016	I-7016D
	M-7016	M-7016D
精度	$\pm 0.05\%$ FSR	
解析度	16-bit	
採樣率	1 通道模式：10 Hz 或 2 通道模式：2 Hz (全部通道)	
阻抗	20 M Ω	
過電壓保護	± 5 VDC	
激勵電壓輸出		
通道數	1	
範圍	0 ~ +10 V	
解析度	16-bit	
精度	$\pm 0.05\%$ FSR	
最大負載電流	40 mA	
上電值	可編程	
COM Ports		
Ports	1 x RS-485	
Baud Rate	1200 ~ 115200 bps	
Data 格式	(N, 8, 1) (N, 8, 2) (E, 8, 1) (O, 8, 1)	
通訊協定	DCON Modbus RTU, DCON	
電源		
反極性保護	有	
輸入範圍	+10 ~ +30 VDC	
功耗	2.4 W	3.0 W
機構		
尺寸 (mm)	72 x 123 x 35 (W x L x H)	
安裝	DIN 導軌式安裝	
環境		
工作溫度	-25 ~ +75 °C	
儲存溫度	-40 ~ +85 °C	
濕度	10 ~ 95% 相對溼度，無結露	

■ 內部 I/O 結構



■ 接腳配置






■ 應用

- 大樓自動化
- 工廠自動化
- 機械自動化
- 遠端維護
- 遠端診斷
- 檢測設備

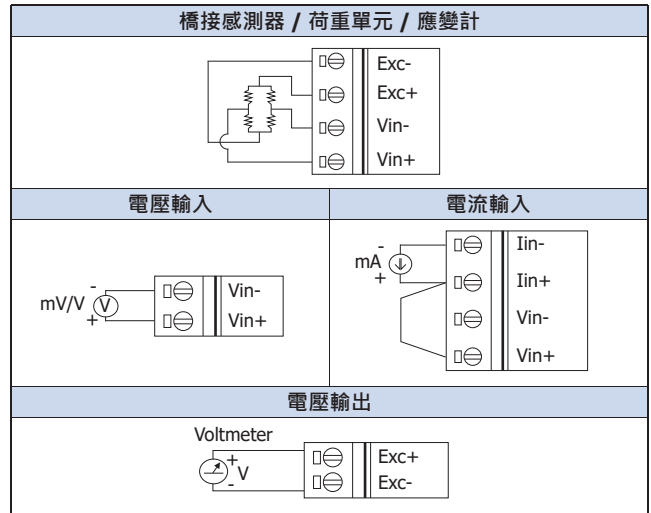
■ 訂購資訊

I-7016 CR	2-ch 4 線式應變計輸入模組, DCON 通訊協定 (藍殼) (RoHS)
I-7016D CR	2-ch 4 線式應變計輸入模組, 帶 LED 顯示, DCON 通訊協定 (藍殼) (RoHS)
I-7016D-G CR	2-ch 4 線式應變計輸入模組, 帶 LED 顯示, DCON 通訊協定 (灰殼) (RoHS)
M-7016-G CR	2-ch 4 線式應變計輸入模組, DCON 和 Modbus 通訊協定 (灰殼) (RoHS)
M-7016D-G CR	2-ch 4 線式應變計輸入模組, 帶 LED 顯示, DCON 和 Modbus 通訊協定 (灰殼) (RoHS)

■ 選購指南

tM-7520U CR	 微型隔離型 RS-232 轉 RS-485 轉換器 (RoHS)
tM-7561 CR	 微型 USB 轉隔離型 RS-485 轉換器帶 CA-USB18 線材 (RoHS)
tM-SG4 CR	 RS-485 Pull-high/Pull-low, 終端電阻調整模組 (RoHS)
I-7514U CR	 4 通道 隔離型 RS-485 中繼器 / 集線器 / 分配器 (灰殼) (RoHS)
SG-770 CR	 7/14 通道 突波保護器 (RoHS)
SG-3000 系列	 信號調理模組 · 用於熱電偶, RTD, 直流電壓, 直流電流 與 電源輸入變壓器

■ 導線連接



DI / 計數器	Readback 為 1	Readback 為 0
	Open	Closed to GND
乾接點		

輸出類型	ON 狀態 Readback 為 1	OFF 狀態 Readback 為 0
電阻性負載		
電感性負載		