



I-7015(P)

M-7015(P)

6-ch RTD 輸入模組

特色

- 6 個 RTD 輸入
- 3 線式 RTD 接線 · 具有線阻消除功能
- 高解析度：16 位元
- 具有斷線檢知功能
- 內建雙看門狗機制



介紹

I-7015 是 6 個 RTD 輸入通道模組，用於使用 RTD 感測器量測溫度，每個通道可以連接到不同類型的感測器。I-7015P/M-7015P 專為長距離熱電阻測量而設計，具有三線式熱電阻自動補償功能，這意味著無論導線長度如何，都可以獲得準確的測量結果。I-7015 系列完全符合 RoHS 標準，具有 4 kV ESD 保護以及 3000 VDC 模組內部隔離保護。M-7015/M-7015P 同時支援 Modbus RTU 和 DCON 協議，可通過軟體配置，所有硬體規格與 I-7015/I-7015P 相同。

規格

型號	I-7015	M-7015
	I-7015P	M-7015P
CPU 模組		
看門狗計時器	模組，通訊 (可編程)	
隔離		
內部隔離	3000 VDC	
EMS 防護		
EFT (IEC 61000-4-4)	±4 kV (於電源)	
ESD (IEC 61000-4-2)	±4 kV (於每個接觸端子)	
LED 燈		
狀態	1 x 電源與通訊	
類比輸入		
通道數	6	
類型	RTD	
感測器類型	Pt100, Pt1000, Ni120, Cu50, Cu100, Cu1000	
電阻量測	3.2 kΩ Max.	
解析度	16-bit	
精度	±0.05% FSR	
採樣率	12 Hz (全部通道)	
過電壓保護	120 VDC	
個別通道設定	有	
斷線檢知	有	
3 線式 RTD 線阻消除	- 有	
COM Ports		
Ports	1 x RS-485	
Baud Rate	1200 ~ 115200 bps	
Data 格式	(N, 8, 1) (N, 8, 2) (E, 8, 1) (O, 8, 1)	
通訊協定	DCON	Modbus RTU, DCON
電源		
反極性保護	有	
輸入範圍	+10 ~ +30 VDC	

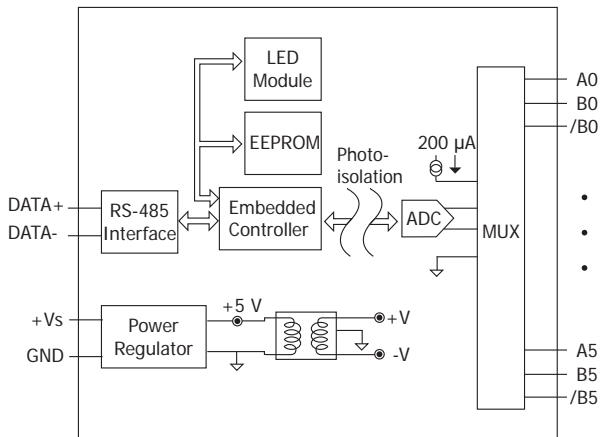
型號	I-7015	I-7015P
	M-7015	M-7015P
功耗	1.1 W	1.2 W
機構		
尺寸 (mm)	72 x 123 x 35 (W x L x H)	
安裝	DIN 導軌式安裝	
環境		
工作溫度	-25 ~ +75 °C	
儲存溫度	-40 ~ +85 °C	
濕度	10 ~ 95% 相對溼度，無結露	

RTD 類型設定 (TT)

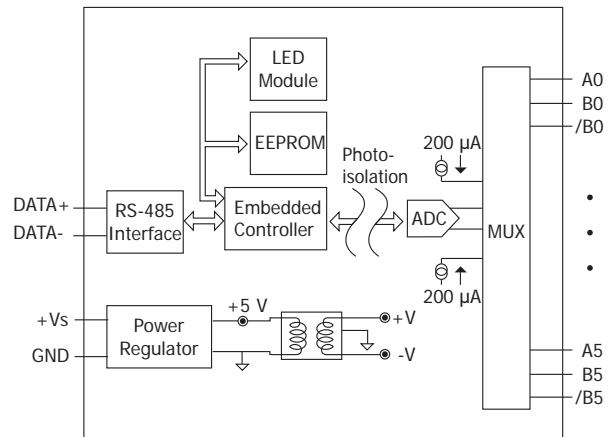
Type Code	RTD 類型	溫度範圍
20	Platinum 100, α= 0.00385	-100 ~ +100° C
21	Platinum 100, α= 0.00385	0 ~ +100° C
22	Platinum 100, α= 0.00385	0 ~ +200° C
23	Platinum 100, α= 0.00385	0 ~ +600° C
24	Platinum 100, α= 0.003916	-100 ~ +100° C
25	Platinum 100, α= 0.003916	0 ~ +100° C
26	Platinum 100, α= 0.003916	0 ~ +200° C
27	Platinum 100, α= 0.003916	0 ~ +600° C
28	Nickel 120	-80 ~ +100° C
29	Nickel 120	0 ~ +100° C
2A	Platinum 1000, α= 0.00385	-200 ~ +600° C
2B	Cu 100 at 0° C, α= 0.00421	-20 ~ +150° C
2C	Cu 100 at 25° C, α= 0.00427	0 ~ +200° C
2D	Cu 1000 at 0° C, α= 0.00421	-20 ~ +150° C
2E	Platinum 100, α= 0.00385	-200 ~ +200° C
2F	Platinum 100, α= 0.003916	-200 ~ +200° C
80	Platinum 100, α= 0.00385	-200 ~ +600° C
81	Platinum 100, α= 0.003916	-200 ~ +600° C
82	Cu 50 at 0° C	-50 ~ +150° C
83	Nickel 100	-60 ~ +180° C

內部 I/O 結構

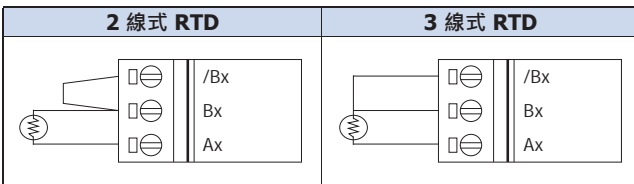
I-7015/M-7015



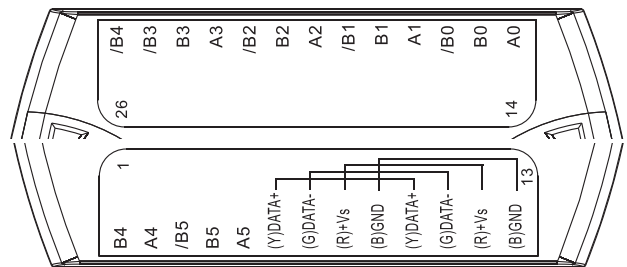
I-7015P/M-7015P



導線連接



接腳配置




應用

- 大樓自動化
- 工廠自動化
- 機械自動化
- 遠端維護
- 遠端診斷
- 檢測設備

訂購資訊

I-7015 CR	6-ch RTD 輸入模組, DCON 通訊協定 (藍殼) (RoHS)
I-7015-G CR	6-ch RTD 輸入模組, DCON 通訊協定 (灰殼) (RoHS)
I-7015P-G CR	6-ch RTD 輸入模組, 帶 3 線式 RTD 線阻消除功能, DCON 通訊協定 (灰殼) (RoHS)
M-7015-G CR	6-ch RTD 輸入模組, DCON 和 Modbus 通訊協定 (灰殼) (RoHS)
M-7015P-G CR	6-ch RTD 輸入模組, 帶 3 線式 RTD 線阻消除功能, DCON 和 Modbus 通訊協定 (灰殼) (RoHS)

選購指南

tM-7520U CR	 微型隔離型 RS-232 轉 RS-485 轉換器 (RoHS)
tM-7561 CR	 微型 USB 轉隔離型 RS-485 轉換器帶 CA-USB18 線材 (RoHS)
tM-SG4 CR	 RS-485 Pull-high/Pull-low, 終端電阻調整模組 (RoHS)
I-7514U CR	 4 通道 隔離型 RS-485 中繼器 / 集線器 / 分配器 (灰殼) (RoHS)
SG-770 CR	 7/14 通道 突波保護器 (RoHS)
SG-3000 系列	 信號調理模組 · 用於熱電偶, RTD, 直流電壓, 直流電流 與 電源輸入變壓器