



**I-7013(D)**

**M-7013P(D)**

1-ch RTD 輸入模組

**特色**

- M-7013P 與 M-7013PD
  - 50 Hz 事件計數器 (用於 DI)
  - 具有高 / 低警報 (用於 DO)
- 1 個 RTD 輸入
- 3/4 線式 RTD 接線 · 具有線阻消除功能
- 具有斷線檢知功能
- 內建雙看門狗機制



**介紹**

I-7013(D) 和 M-7013P(D) 是單通道 RTD 輸入模組，用於通過 RTD 感測器量測溫度，支援 Pt100、Ni120 和 Pt1000 類型感測器。該模組允許 2/3/4 線 RTD 連接並具有斷線檢知功能。此外，I-7013(D) 和 M-7013P(D) 還包括 3000 VDC 模組內部隔離保護，並支持消除 3/4 線連接的線阻消除。M-7013P 和 M-7013PD 增加了用於 50 Hz 事件計數器的 1 通道數位輸入和作為高 / 低警報的 2 通道數位輸出的支援。M-7013P 和 M-7013PD 支援 Modbus RTU 和 DCON 通訊協定，可以通過軟體進行配置。

**規格**

型號	I-7013/7013D	M-7013P/7013PD
<b>CPU 模組</b>		
看門狗計時器	模組，通訊 (可編程)	
<b>顯示</b>		
類型	7013D/PD	5 位數 7 段式 LED 顯示器
<b>隔離</b>		
內部隔離	3000 VDC	
<b>EMS 防護</b>		
EFT (IEC 61000-4-4)	±4 kV (於電源)	
ESD (IEC 61000-4-2)	I-7013(D)	±2 kV (於每個接觸端子)
	M-7013P(D)	±4 kV (於每個接觸端子) ±8 kV (於空中非接觸)
Surge (IEC 61000-4-5)	±0.5 kV (於電源)	
<b>LED 燈</b>		
狀態	1 x 電源與通訊	
<b>COM Ports</b>		
Ports	1 x RS-485	
Baud Rate	1200 ~ 115200 bps	
Data 格式	(N, 8, 1) (N, 8, 2) (E, 8, 1) (O, 8, 1)	
通訊協定	DCON	Modbus RTU, DCON
<b>電源</b>		
反極性保護	有	
輸入範圍	10 Hz	
功耗	+10 ~ +30 VDC	
斷線檢知	0.7 W	1.3 W 0.6 W 1.2 W
<b>機構</b>		
尺寸 (mm)	72 x 123 x 35 (W x L x H)	
安裝	DIN 導軌式安裝	
<b>環境</b>		
工作溫度	-25 ~ +75 °C	
儲存溫度	-40 ~ +85 °C	
濕度	10 ~ 95% 相對溼度，無結露	

型號	I-7013(D)	M-7013P(D)
<b>類比輸入</b>		
通道數	1	
類型	RTD	
感測器類型	Pt100, Pt1000, Ni120	
電阻量測	3.2 kΩ Max.	
解析度	16-bit	
精度	±0.05%	
採樣率	10 Hz	
過電壓保護	±5 VDC	±120 VDC
斷線檢知	有	
3 線式 RTD 線阻消除	有	

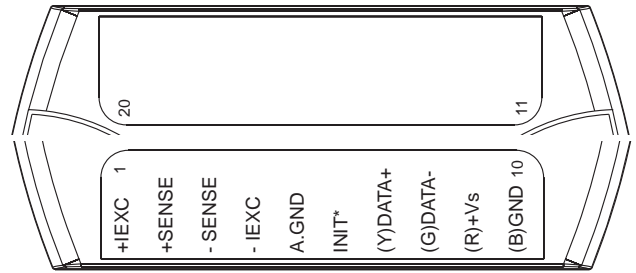
型號	M-7013P(D)
<b>數位輸入 / 計數器</b>	
通道數	1
類型	乾接點
Sink/Source (NPN/PNP)	Source
ON 電壓準位	Close to GND
OFF 電壓準位	Open
最大計數值	65535 (16-bit)
頻率	50 Hz
過電壓保護	±30 VDC
<b>數位輸出</b>	
通道數	2
類型	開路集極, MOSFET
Sink/Source (NPN/PNP)	Sink
負載電壓	3.5 ~ 50 VDC
負載電流	700 mA/ 通道
過電壓保護	60 VDC
過載保護	1.4 A
短路保護	有
上電值	可編程
安全值	可編程

## RTD 類型設定 (TT)

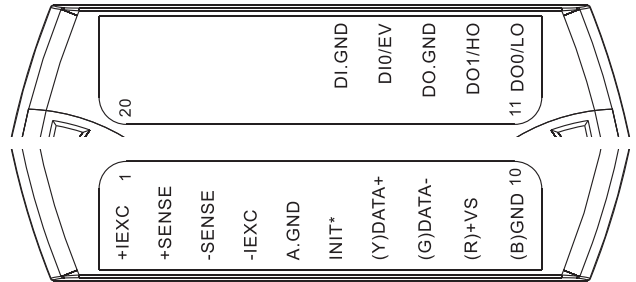
類型碼	RTD 類型	溫度範圍
20	Platinum 100, $\alpha = 0.00385$	-100 ~ +100° C
21	Platinum 100, $\alpha = 0.00385$	0 ~ +100° C
22	Platinum 100, $\alpha = 0.00385$	0 ~ +200° C
23	Platinum 100, $\alpha = 0.00385$	0 ~ +600° C
24	Platinum 100, $\alpha = 0.003916$	-100 ~ +100° C
25	Platinum 100, $\alpha = 0.003916$	0 ~ +100° C
26	Platinum 100, $\alpha = 0.003916$	0 ~ +200° C
27	Platinum 100, $\alpha = 0.003916$	0 ~ +600° C
28	Nickel 120	-80 ~ +100° C
29	Nickel 120	0 ~ +100° C
2A	Platinum 1000, $\alpha = 0.00385$	-200 ~ +600° C
2E	Platinum 100, $\alpha = 0.00385$	-200 ~ +200° C
2F	Platinum 100, $\alpha = 0.003916$	-200 ~ +200° C
80	Platinum 100, $\alpha = 0.00385$	-200 ~ +600° C
81	Platinum 100, $\alpha = 0.003916$	-200 ~ +600° C
82	Cu 50 at 0° C	-50 ~ +150° C

## 接腳配置

### I-7013/I-7013D



### M-7013P/M-7013PD

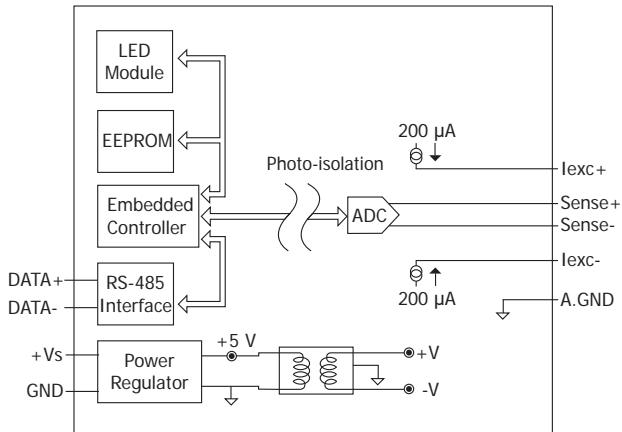


## 應用

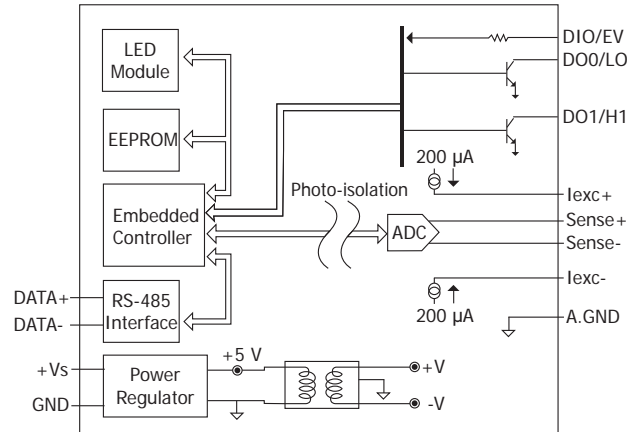
- 大樓自動化
- 工廠自動化
- 機械自動化
- 遠端維護
- 遠端診斷
- 檢測設備

## 內部 I/O 結構

### I-7013/I-7013D



### M-7013P/M-7013PD



## 導線連接

### I-7013/I-7013D

2 線式 RTD 連接	3 線式 RTD 連接	4 線式 RTD 連接

**M-7013P/M-7013PD**

2 線式 RTD 連接	3 線式 RTD 連接	4 線式 RTD 連接
數位輸入 / 計數器	Readback 為 0	Readback 為 1
乾接點	Open 	Closed to GND 
數位輸出	ON 狀態 Readback 為 1	OFF 狀態 Readback 為 0
電阻性負載		
電感性負載		

**訂購資訊**

<b>I-7013 CR</b>	1-ch RTD 輸入模組, DCON 通訊協定 (藍殼) (RoHS)
<b>I-7013-G CR</b>	1-ch RTD 輸入模組, DCON 通訊協定 (灰殼) (RoHS)
<b>I-7013D CR</b>	1-ch RTD 輸入模組, 帶 LED 顯示, DCON 通訊協定 (藍殼) (RoHS)
<b>M-7013P-G CR</b>	1-ch RTD 輸入, 1-ch 數位輸入, 2-ch 數位輸出模組, DCON 和 Modbus 通訊協定 (灰殼) (RoHS)
<b>M-7013PD-G CR</b>	1-1-ch RTD 輸入, 1-ch 數位輸入, 2-ch 數位輸出模組, 帶 LED 顯示, DCON 和 Modbus 通訊協定 (灰殼) (RoHS)

**選購指南**

<b>tM-7520U CR</b> 	微型隔離型 RS-232 轉 RS-485 轉換器 (RoHS)
<b>tM-7561 CR</b> 	微型 USB 轉隔離型 RS-485 轉換器帶 CA-USB18 線材 (RoHS)
<b>tM-SG4 CR</b> 	RS-485 Pull-high/Pull-low, 終端電阻調整模組 (RoHS)
<b>I-7514U-G CR</b> 	4 通道 隔離型 RS-485 中繼器 / 集線器 / 分配器 (灰殼) (RoHS)
<b>SG-770 CR</b> 	7/14 通道 突波保護器 (RoHS)
<b>SG-3000 系列</b> 	信號調理模組 · 用於熱電偶, RTD, 直流電壓, 直流電流 與 電源輸入變壓器