

I-87089W | I-87089W/S

8 通道振弦輸入輸入模組

特色

- 支援 8 ~ 32 振弦式輸入
- 支援 450 ~ 6000 Hz 振弦式傳感器
- 1 kV 通道間隔離保護
- 雙看門狗機制
- 接點具 4 kV 的靜電 (ESD) 防護
- 3000 VDC 模組內部隔離保護



介紹

I-87089W 是一 智慧型振弦式感測器資料擷取模組，支援 8 ~ 32 振弦式輸入和 450 ~ 6000 Hz 振弦式傳感器。I-87089W 支援 DCON 通訊協議，並提供雙看門狗機制和軟體供設置。此外，I-87089W 還提供符合 4 kV ESD 和 3000 VDC 模組內部隔離，使其在工業環境場合能提供更好的防制雜訊干擾能力。

I-87089W 智慧型振弦式感測器資料擷取模組，可單獨搭配 PAC 系列控制器使用，組成在線式或離線式的振弦式感測器資料擷取系統，或搭配其他數位及類比模組，組成 Total Solutions 的監控系統，非常適合應用於橋樑、大樓建築、水庫、電力、鐵公路、石化等工程安全監測。

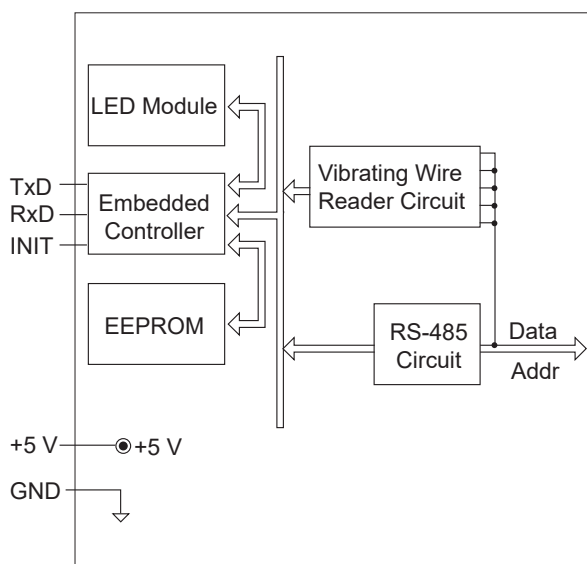
系統規格

型號	I-87089W	I-87089W/S
COM Ports		
Port		RS-485
Data 格式		N, 8, 1
Baud Rate		1200 ~ 115200 bps
通訊協定		DCON
CPU 模組		
看門狗計時器		模組 (1.6 秒)、通訊 (可程式化)
LED 燈		
系統 LED 燈		1
I/O LED 指示燈		16
隔離		
內部隔離		3000 VDC
EMS 防護		
ESD (IEC 61000-4-2)		每個端子的觸點具 ±4 kV, 空中非接觸具 ±8 kV
電源		
功耗		3.6 W
機構		
尺寸 (W × L × H, 單位 : mm)	I-87089W: 30 × 114 × 85	I-87089W: 30 × 114 × 85, DN-1618UB: 165 × 112 × 52
環境		
工作溫度		-25 ~ +75 °C
儲存溫度		-40 ~ +85 °C
濕度		10 ~ 95 % RH, 無凝露

I/O 規格

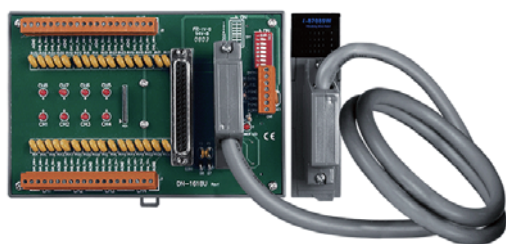
型號	I-87089W	I-87089W/S
振弦輸入		
通道數	8	
類型	振弦式傳感器 (2 VW wire + 2 Temperature wire + 1 shield wire)	
激勵模式	Enhanced square wave	
量測範圍	溫度：-20 ~ +50 °C, 振弦：450 ~ 6000 Hz	
解析度	溫度：±0.1 °C % of FSR, 振弦：±0.1 Hz % of FSR	
通道間隔離	1 kV	

I/O 內部結構

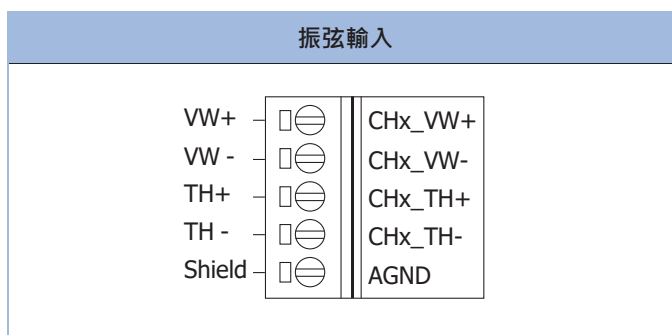


應用

I-87089W/S 包括 I-87089W 模組、DN-1618UB 子板和 CA-3710 Male-Male D-sub 1 M 電纜線，可透過連接 3 個額外的 DN-1618UB 擴展到 32 個通道。

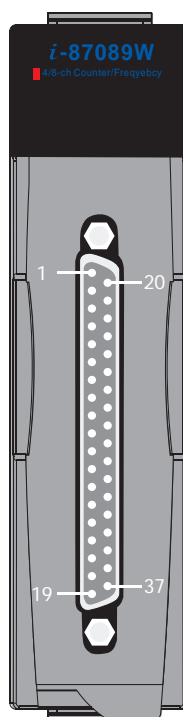


接線圖



接腳定義

I-87089W



腳位定義	腳位	編號	腳位定義
NC	1	20	GND
NC	2	21	GND
NC	3	22	NC
NC	4	23	NC
TH-	5	24	NC
TH+	6	25	NC
GND	7	26	NC
GND	8	27	NC
VW+	9	28	NC
VW-	10	29	NC
FIN+	11	30	NC
NC	12	31	NC
NC	13	32	NC
GND	14	33	VCC
NC	15	34	VCC
GND	16	35	VCC
NC	17	36	VCC
NC	18	37	Data+
Data-	19		

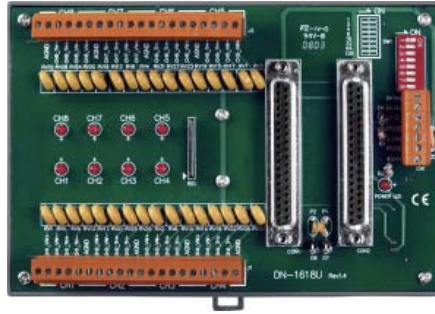
37-pin 公 D-Sub 連接器

■ 接腳定義

DN-1618UB

JP1

腳位編號	腳位定義
01	CH1_VW+
02	CH1_VW-
03	CH1_TH+
04	CH1_TH
05	GND
06	CH2_VW+
07	CH2_VW-
08	CH2_TH+
09	CH2_TH
10	GND
11	CH3_VW+
12	CH3_VW-
13	CH3_TH+
14	CH3_TH
15	GND
16	CH4_VW+
17	CH4_VW-
18	CH4_TH+
19	CH4_TH
20	GND



JP2

腳位編號	腳位定義
01	CH5_VW+
02	CH5_VW-
03	CH5_TH+
04	CH5_TH
05	GND
06	CH6_VW+
07	CH6_VW-
08	CH6_TH+
09	CH6_TH
10	GND
11	CH7_VW+
12	CH7_VW-
13	CH7_TH+
14	CH7_TH
15	GND
16	CH8_VW+
17	CH8_VW-
18	CH8_TH+
19	CH8_TH
20	GND

CN1

腳位編號	腳位定義
01	CH5_VW+
02	CH5_VW-
03	CH5_TH+
04	CH5_TH
05	GND
06	CH6_VW+
07	CH6_VW-

CON1

腳位定義	腳位	編號	腳位定義
Data-	1	20	Data+
NC	2	21	VCC
/INI	3	22	VCC
NC	4	23	VCC
NC	5	24	VCC
NC	6	25	NC
NC	7	26	NC
NC	8	27	NC
NC	9	28	NC
NC	10	29	NC
VW+	11	30	NC
VW-	12	31	DO3
THER-	13	32	DO2
THER+	14	33	DO1
NC	15	34	DO0
DI3	16	35	DOPWR
DI2	17	36	GND
DI1	18	37	GND
DI0	19		

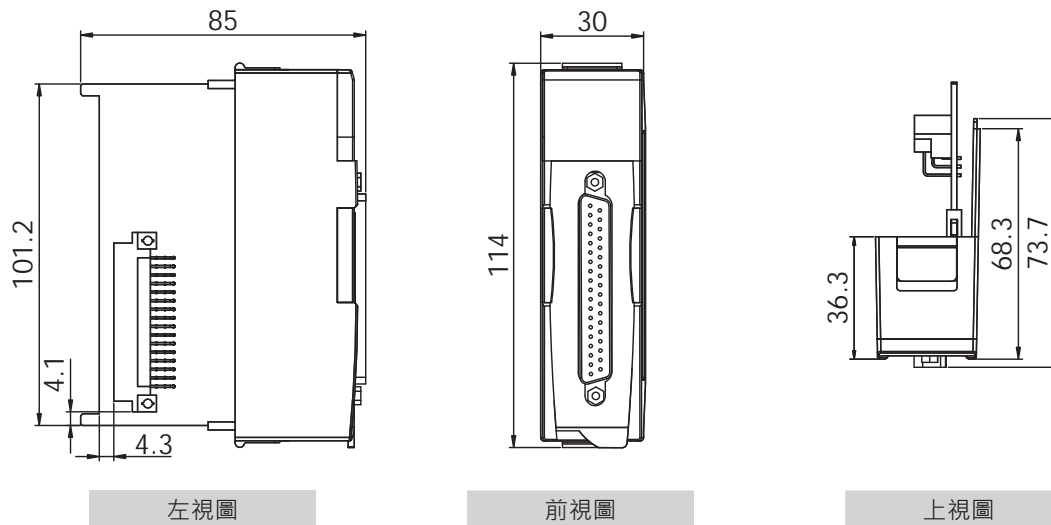
37-pin 公 D-Sub 連接器

CON2

腳位定義	腳位	編號	腳位定義
Data-	1	20	Data+
NC	2	21	VCC
/INI	3	22	VCC
NC	4	23	VCC
NC	5	24	VCC
NC	6	25	NC
NC	7	26	NC
NC	8	27	NC
NC	9	28	NC
NC	10	29	NC
VW+	11	30	NC
VW-	12	31	DO3
THER-	13	32	DO2
THER+	14	33	DO1
NC	15	34	DO0
DI3	16	35	DOPWR
DI2	17	36	GND
DI1	18	37	GND
DI0	19		

37-pin 公 D-Sub 連接器

尺寸 (單位: 毫米)



選購配件



SG-770 CR

7/14 通道 突波保護器 (RoHS)

訂購資訊

I-87089W-G CR



8 通道振弦輸入輸入模組 (RoHS)

I-87089W-G/S CR

8 通道振弦輸入輸入模組 (RoHS)

包括一 DN-1618UB 子板、一 CA-3710 DB-37 Male-Male D-sub 1 M 電纜線

I-87089W/S CR = I-87089W 連接 DN-1618UB 子板



I-87089W/S

=



I-87089W

+



CA-3710

+



DN-1618UB