

I-87088W | I-87088W/S

8 通道 PWM 輸出和 8 通道高速計數器 輸入模組

介紹

I-87088W 提供 8 通道 PWM (脈衝寬度調變) 輸出和 8 通道計數器輸入，可用於開發功能強大且具有成本效益的類比控制系統。PWM 是一種用於控制類比電路的強大技術，它使用數位輸出生成具有可變佔空比和頻率的波形，然後可用於控制類比電路的應用，例如控制馬達的位置或速度、燈的亮度、或風扇的速度等。根據應用，PWM 輸出可以使用突發模式或連續模式。此外，所有數字輸入通道均可用作速度高達 1 MHz 的高速計數器。I-87088W/S 允許負載電壓從 +3.5 V 增加到 +50 V，用於 8 通道 PWM (脈衝寬度調變) 輸出和 8 通道高速計數器。

I-87088W/S 允許負載電壓從 +5 V 增加到 +50 V，用於 8 通道 PWM (脈衝寬度調變) 輸出和 8 通道高速計數器。



I-87088W/S

I-87088W 搭配

DN-8P8C/S 外部端子板

系統規格

型號	I-87088W	I-87088W/S
COM Ports		
Port	RS-485	
Data 格式	N, 8, 1	
Baud Rate	1200 ~ 115200 bps	
通訊協定	DCON	
CPU 模組		
看門狗計時器	模組 (1.6 秒)、通訊 (可程式化)	
LED 燈		
系統 LED 燈	1	
隔離		
內部隔離	3750 VDC	
EMS 防護		
ESD (IEC 61000-4-2)	每個端子的觸點具 ± 4 kV	
電源		
功耗	最大 1.7 W	
機構		
I/O Connector	DB-37 (Female)	
尺寸 (W x L x H)	30 mm x 115 mm x 102 mm	
環境		
工作溫度	-25 ~ +75 °C	
儲存溫度	-30 ~ +80 °C	
濕度	10 ~ 90% RH, 無凝露	

特色

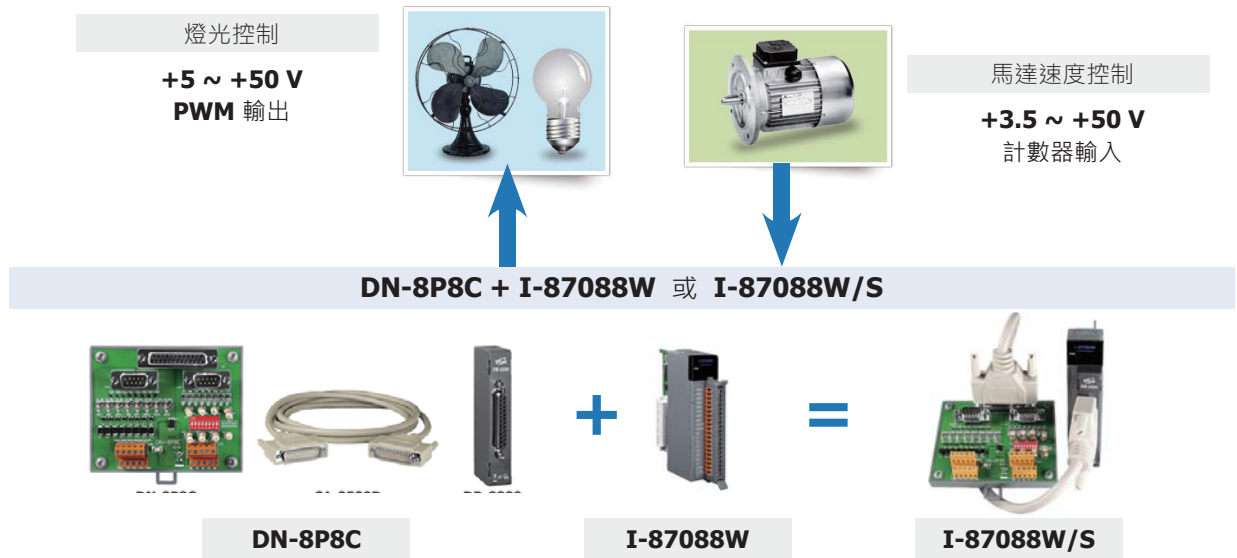
- 8 通道 PWM 輸出、8 通道計數器輸入
- PWM 輸出支援暴衝 (Burst) 和連續模式
- PWM 輸出支援軟體和硬體觸發模式
- PWM 輸出可單獨或同步
- 高速計數器
- 雙看門狗機制
- 接點具 4 kV 的靜電 (ESD) 防護
- 3750 VDC 模組內部隔離保護



I/O 規格

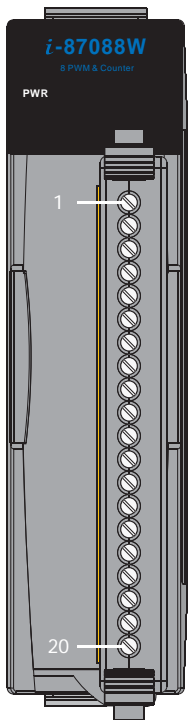
型號	I-87088W	I-87088W/S
數位輸入 / 計數器		
通道數	8	
類型	濕接點 (Wet Contact)	
Sink/Source (NPN/PNP)	Sink	
ON 電壓準位	+3.5 ~ +5 VDC	+3.5 ~ +50 VDC
OFF 電壓準位	最大 +1 VDC	最大 +4 VDC
最大計數值	32-bit	
計數器模式	Up	
虛擬電池備份	是	
頻率	1 MHz	
PWM		
通道數	8	
類型	PWM, TTL	
Sink/Source (NPN/PNP)	Sink	
負載電壓	+3.5 ~ +5 VDC	+3.5 ~ +50 VDC
負載電流	Sink	+5V@10mA/ 通道
	Source	+5VDC@1 mA/ 通道 -
頻率	1 Hz ~ 500 kHz	
空佔比	0.1 ~ 99.9 %	
模式	暴衝 (Burst), 連續 (Continuous)	
脈衝串數量	1 ~ 65535	
觸發啟動	硬體或軟體	

應用



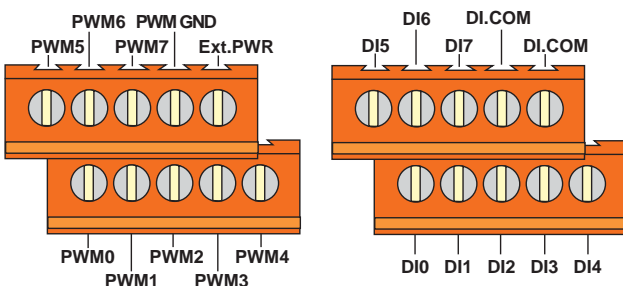
接腳定義

I-87088W



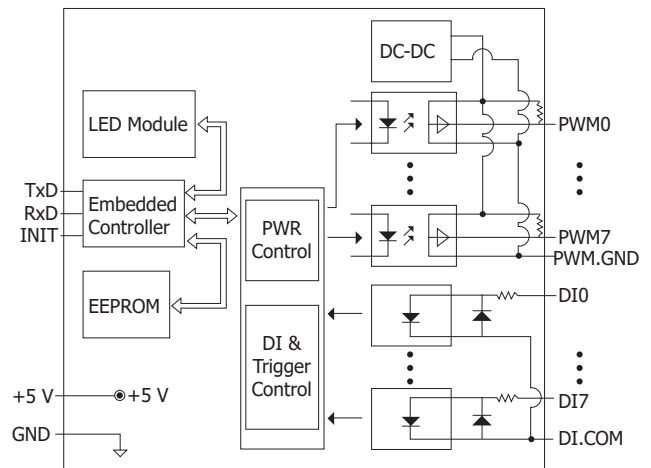
腳位編號	腳位定義
01	PWM0
02	PWM1
03	PWM2
04	PWM3
05	PWM4
06	PWM5
07	PWM6
08	PWM7
09	PWM.GND
10	PWM.GND
11	DI0
12	DI1
13	DI2
14	DI3
15	DI4
16	DI5
17	DI6
18	DI7
19	DI.COM
20	DI.COM

DN-8P8C

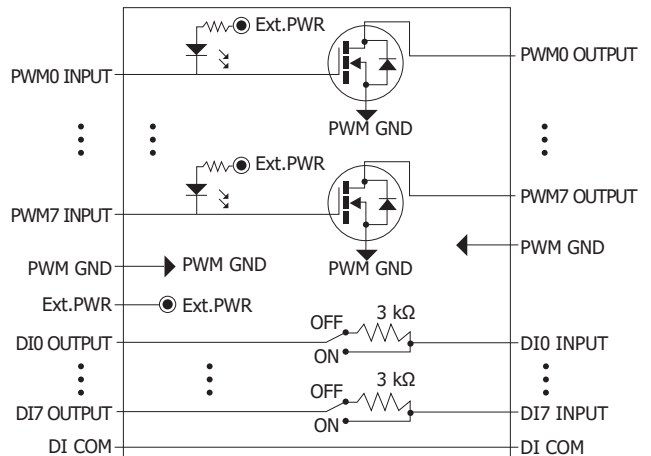


I/O 內部結構

I-87088W

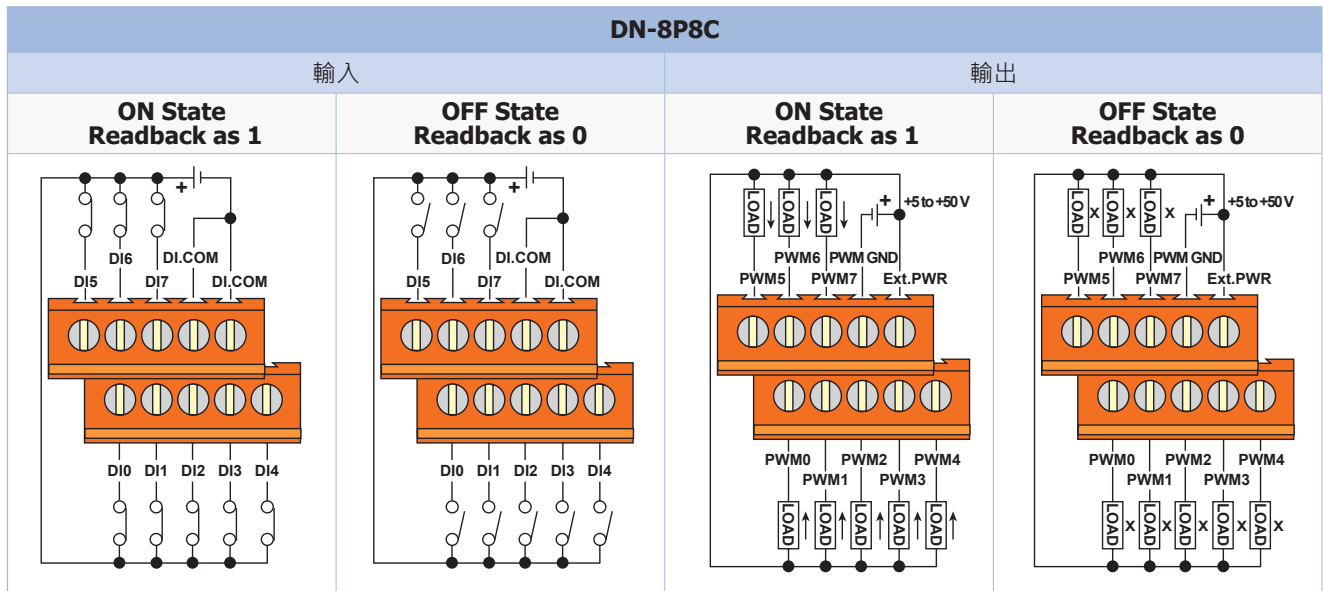


DN-8P8C

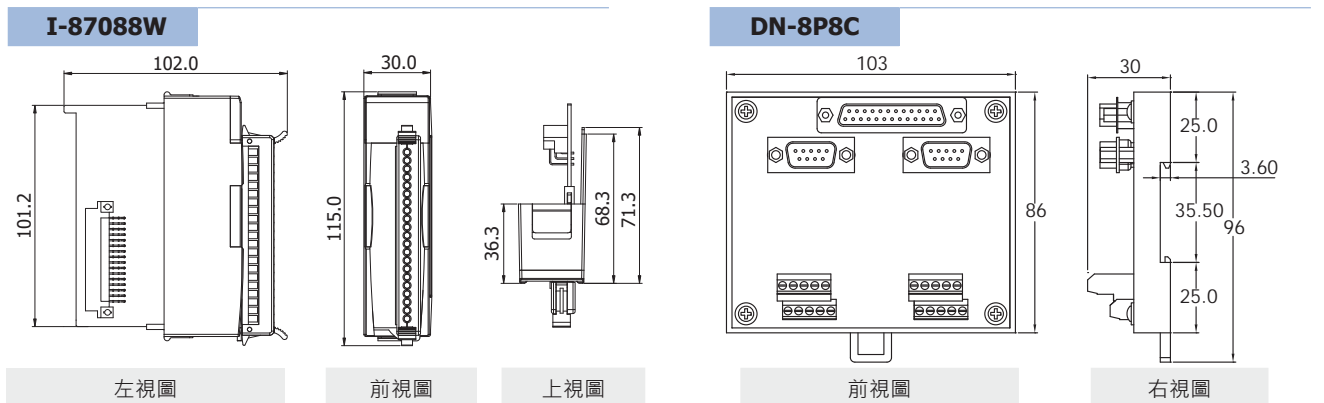


接線圖

I-87088W		
輸入類型	ON State Readback as 1	OFF State Readback as 0
繼電器接點	<p>Relay ON</p>	<p>Relay OFF</p>
輸出類型	ON State Readback as 1	OFF State Readback as 0
Sink		
Source		



尺寸 (單位: mm)



訂購資訊

I-87088W-G CR	8 通道 PWM 輸出和 8 通道高速計數器 輸入模組 (RoHS)
I-87088W-G/S CR	8 通道 PWM 輸出和 8 通道高速計數器 輸入模組 + DN-8P8C/S 外部端子板 (RoHS)