



I-87084W

4/8 通道計數器 / 頻率 / 編碼器輸入模組

介紹

I-87084W 是一 32 位元高速計數器 / 頻率 / 編碼器輸入模組，提供多種模式選項，包括遞增計數器、頻率輸入、遞增 / 遞減計數器、正 / 脈衝計數器分別為所有 8 個通道設置模式組合，其中某些通道可以設置為遞增計數器模式，而其他通道可以同時設置為頻率輸入、遞增 / 遞減計數器或編碼器輸入模式。內建數位濾波器可以濾除高 / 低脈衝寬度小於數位濾波器的最小高 / 低寬度的訊號。I-87084W 在隔離模式下提供虛擬電池備份功能，隔離或非隔離模式可用跳線設定。

系統規格

| COM Ports | |
|---------------------|--|
| Port | RS-485 |
| Data 格式 | N, 8, 1 |
| Baud Rate | 1200 ~ 115200 bps |
| 通訊協定 | DCON |
| CPU 模組 | |
| 看門狗計時器 | 模組 (1.6 秒)、通訊 (可程式化) |
| LED 燈 | |
| 系統 LED 指示燈 | 1 |
| I/O LED 指示燈 | 8 |
| 隔離 | |
| 內部隔離 | 2000 VDC |
| EMS 防護 | |
| ESD (IEC 61000-4-2) | 每個端子的觸點具 ± 4 kV 空中非接觸具 ± 8 kV |
| 電源 | |
| 功耗 | 0.6 W |
| 機構 | |
| 尺寸 (W x L x H) | 30 mm x 115 mm x 102 mm |
| 環境 | |
| 工作溫度 | -25 ~ +75 °C |
| 儲存溫度 | -40 ~ +85 °C |
| 濕度 | 10 ~ 95 % RH, 無凝露 |

特色

- 8 通道 Up 計數器 / 頻率或 4 通道編碼器輸入
- 可編程數位濾波器
- 隔離型或非隔離型輸入
- 32-bit 計數器
- 個別通道設定
- 虛擬電池備份保留計數器的值
- 最高頻率高達 1 MHz
- 計數器輸入具預設值



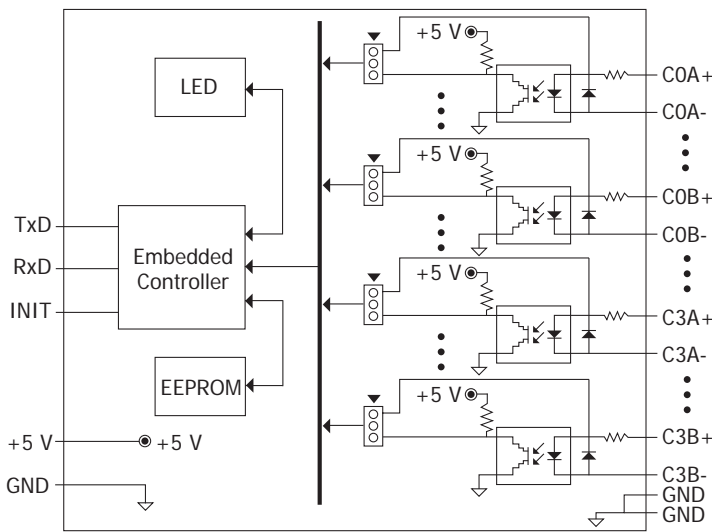
I/O 規格

| 計數器 / 頻率 / 編碼器 輸入 | | |
|-----------------------|--|---|
| 通道數 | 4, Pulse/Direction 計數器, 雙向 4, Up/Down 計數器 (CW/CCW) 4, A/B 相 (Phase) (正交計數) 8, 頻率 8, Up 計數器 | |
| 接點 | 濕接點 | |
| Sink/Source (NPN/PNP) | Sink | |
| 計數器 / 編碼器 Bits | 32 位元 (4,294,967,295) | |
| ON 電壓 準位 | 隔離型 | +3.5 VDC ~ +30 VDC |
| | 非隔離型 | +2.4 VDC ~ +5 VDC |
| OFF 電壓 準位 | 隔離型 | 最大 +1 VDC |
| | 非隔離型 | +0.8 VDC Max |
| 可編程數位濾波器 | 1 ~ 32767 μ s | |
| 個別通道設定 | 是 | |
| 計數器模式 | Up 或 Up/Down | |
| 編碼器模式 | CW/CCW, Dir/Pulse, AB Phase | |
| 頻率模式 | 是 | |
| 最快速度 | 隔離型 | 3.5 VDC ~ 10 VDC: 200 kHz 10 VDC ~ 30 VDC: 150 kHz |
| | 非隔離型 | 1 MHz |
| 頻率精度 | 1 k ~ 200 k Hz = 輸入頻率 ± 0.025 % (備註) 200 k ~ 1 M Hz = 輸入頻率 ± 0.1 % | |
| 虛擬電池備份 保留計數器的值 | 是 | |

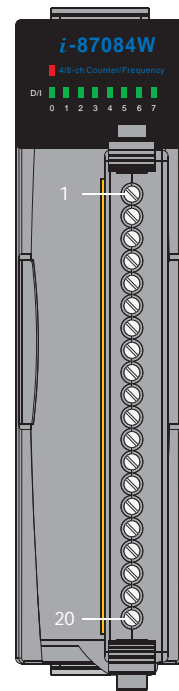
備註

| 頻率範圍 (Frequency Range) | 典型頻率誤差 (Frequency Error) |
|------------------------|--------------------------|
| 1 ~ 10 | 0.01 Hz |
| 10 ~ 10 K | 0.5 Hz |
| 10 K ~ 100 K | 15 Hz |
| 100 K ~ 200 K | 30 Hz |

I/O 內部結構



接腳定義



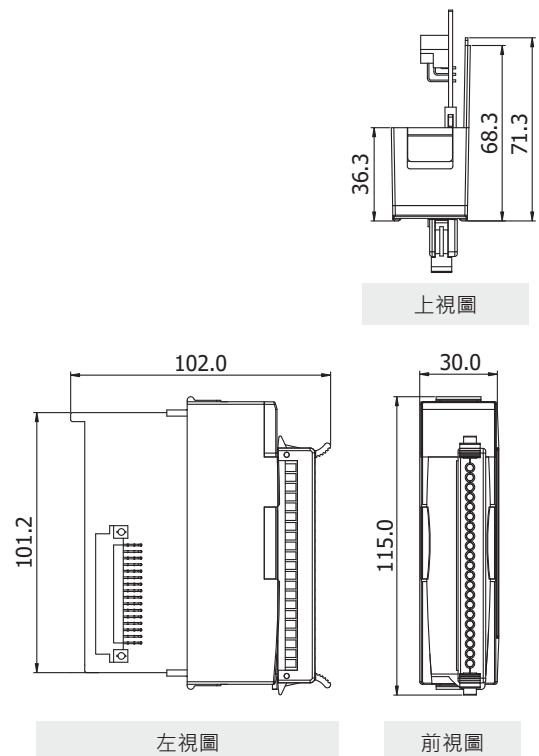
| 腳位編號 | 腳位定義 |
|------|------|
| 01 | C0A+ |
| 02 | C0A- |
| 03 | C0B+ |
| 04 | C0B- |
| 05 | C1A+ |
| 06 | C1A- |
| 07 | C1B+ |
| 08 | C1B- |
| 09 | C2A+ |
| 10 | C2A- |
| 11 | C2B+ |
| 12 | C2B- |
| 13 | C3A+ |
| 14 | C3A- |
| 15 | C3B+ |
| 16 | C3B- |
| 17 | GND |
| 18 | GND |
| 19 | N.C |
| 20 | N.C |

接線圖

| 計數器輸入 | 隔離型 | 非隔離型 |
|-------------------|---|---|
| Dir/Pulse | Pulse+ □ CxA+ Pulse □ CxA- Dir+ □ CxB+ Dir- □ CxB- | Pulse+ □ CxA+ Dir+ □ CxB+ Pulse- & Dir- □ GND |
| Up/Down | Up+ □ CxA+ Up- □ CxA- Down+ □ CxB+ Down- □ CxB- | Up+ □ CxA+ Down+ □ CxB+ Up- & Down- □ GND |
| UP | Up0+ □ CxA+ Up0- □ CxA- Up1+ □ CxB+ Up1- □ CxB- | Up0+ □ CxA+ Up1+ □ CxB+ Up0- & Up1- □ GND |
| A/B Phrase | A0+ □ CxA+ A0- □ CxA- B0+ □ CxB+ B0- □ CxB- | A0+ □ CxA+ B0+ □ CxB+ A0- & B0- □ GND |

| 頻率輸入 | 隔離型 | 非隔離型 |
|------------------|--|---|
| Frequency | Freq0+ □ CxA+ Freq0- □ CxA- Freq1+ □ CxB+ Freq1- □ CxB- | Freq0- □ CxA+ Freq1- □ CxB+ Freq0- & Freq1- □ GND |

尺寸 (單位: mm)



訂購資訊

| | |
|---------------------|---------------------------------|
| I-87084-G CR | 4/8 通道計數器 / 頻率 / 編碼器輸入模組 (RoHS) |
|---------------------|---------------------------------|