



I-87082W

2 通道計數器 / 頻率輸入模組

特色

- 2 通道計數器 / 頻率輸入
- 32-bit 計數器
- 隔離型或非隔離型輸入
- 可編程警報輸出
- 可編程數位濾波器
- 可編程電壓門檻值
- 最高頻率高達 100 kHz
- 雙看門狗機制



介紹

I-87082W 是一 32 位高速計數器 / 頻率輸入模組，提供 2 計數器 / 頻率數位輸入和 2 數位輸出通道。數位輸入可使用跳線設置隔離和非隔離模式，隔離輸入模式提供 3750 Vrms 隔離電壓，非隔離模式提供可編程電壓門檻值功能。內建數位濾波器對隔離模式和非隔離模式的數位輸入，皆可濾除高 / 低脈衝寬度小於數位濾波器的最小高 / 低寬度的訊號。最大計數高達 32 位元，最大頻率高達 100 kHz。此外，I-87082W 還提供非隔離開路集電極的可編程警報輸出功能。

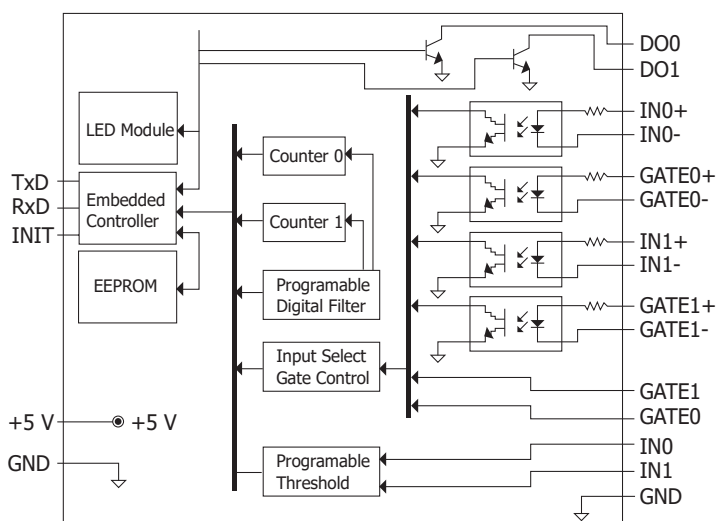
系統規格

COM Ports	
Interface	RS-485
Data 格式	N, 8, 1
Baud Rate	1200 ~ 115200 bps
通訊協定	DCON
CPU 模組	
看門狗計時器	模組 (1.6 秒)、通訊 (可程式化)
LED 燈	
系統 LED 燈	電源 / 系統指示燈 x 1
I/O LED 燈	I/O 指示燈 x 8
隔離	
內部隔離	3750 Vrms
EMS 防護	
ESD (IEC 61000-4-2)	每個端子的觸點具 ± 4 kV
	空中非接觸具 ±8 kV
電源	
功耗	最大 0.5 W
機構	
尺寸 (W x L x H)	30 mm x 102 mm x 115 mm
環境	
工作溫度	-25 ~ +75 °C
儲存溫度	-40 ~ +85 °C
濕度	10 ~ 95 % RH, 無凝露

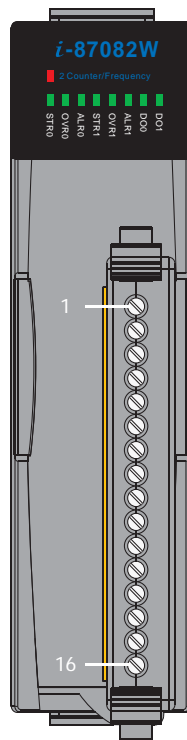
I/O 規格

計數器 / 頻率 / 編碼器 輸入		
通道數	2	
類型	計數器、頻率	
隔離型 輸入	ON 電壓準位	+3.5 VDC ~ +30 VDC
	OFF 電壓準位	最大 +1 VDC
非隔離 輸入	ON 電壓準位	0 ~ +5 VDC (預設 > 2.4 VDC)
	OFF 電壓準位	0 ~ +5 VDC (預設 < 0.8 VDC)
	臨界值電壓	可編程
計數器模式	Up	
計數器 / 編碼器 Bits	32-bits (4,294,967,295)	
最大計數器 / 頻率	100 kHz	
數位濾波	2 ~ 65000 μs	
頻率精度	1 Hz 或 10 Hz (軟體設定)	
可編程告警模式	模式 0	計數器 0 和計數器 1 上的上限報警比較器
	模式 1	計數器 1 上的兩步上限報警比較器
低通濾波	是	
數位輸出		
通道數	2	
類型	Sink, Open Collector	
負載電壓	+5 VDC ~ +30 VDC	
負載電流	30 mA	
警報輸出	是	

I/O 內部結構

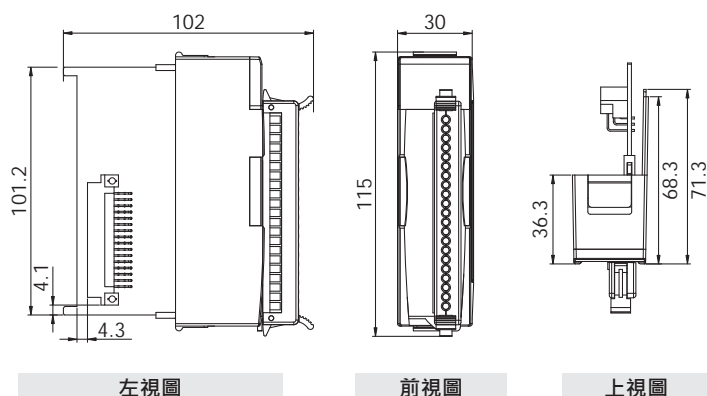


接腳定義

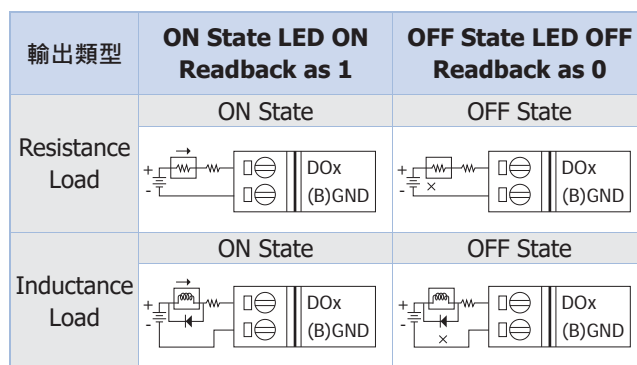
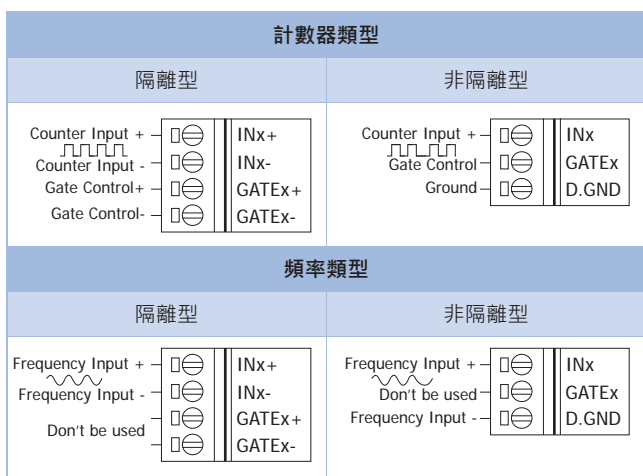


腳位編號	腳位定義
01	DO0
02	DO1
03	IN0
04	GATE0
05	GND
06	IN1
07	GATE1
08	GND
09	IN0+
10	IN0-
11	GATE0+
12	GATE0-
13	IN1+
14	IN1-
15	GATE1+
16	GATE1-


尺寸 (單位: 毫米)



接線圖



選購配件



SG-770 CR 7/14 通道突波保護器 (RoHS)

訂購資訊

I-87082W-G CR

2 通道計數器 / 頻率輸入模組 (RoHS)