



I-87069W | I-87069PW

8 通道 PhotoMos 繼電器輸出

特色

- 8 通道 PhotoMos 繼電器輸出
- 繼電器無觸點反彈，無火花、無噪音
- 光耦合隔離保護
- 上電值和安全值設置
- 雙看門狗機制
- 2000/5000 VDC 模組內部隔離保護
- 接點具 4 kV 的靜電 (ESD) 防護



介紹

I-87069W/I-87069PW 是一 8 通道 A 型接點 (Form A) PhotoMOS 繼電器輸出模組。I-87069W/I-87069PW 支援 DCON 通訊協議，並提供雙看門狗機制、上電值 (Power-on Value) 和安全值 (Safe Value) 輸出設定功能。每一通道皆具備光耦合隔離器和 LED 指示燈，可獨立設置。與傳統繼電器相比，PhotoMOS 繼電器沒有機械運動部件，反應快、壽命長、無噪音、耐震動、開關次數比傳統繼電器高。此外，I-87069W/I-87069PW 還提供符合 4 kV ESD 和 5000/2000 VDC 模組內部隔離，使其在工業環境場合能提供更好的防制雜訊干擾能力。

系統規格

型號	I-87069W	I-87069PW
COM Port		
Ports	RS-485	
Data 格式	N, 8, 1	
Baud Rate	1200 ~ 115200 bps	
通訊協定	DCON	
CPU 模組		
看門狗計時器	模組 (1.6 秒)、通訊 (可程式化)	
LED 燈		
系統 LED 指示燈	電源 / 系統指示燈 x 1	
I/O LED 指示燈	I/O 指示燈 x 8	
隔離		
內部隔離	5000 VDC	2000 VDC
EMS 防護		
ESD (IEC 61000-4-2)	± 4 kV 接觸點, ±8 kV 空氣	
ESD (IEC 61000-4-4)	電源供應線路 ±4 kV	
電源		
功耗	最大 0.3 W	
機構		
尺寸 (W x L x H)	30 mm x 115 mm x 102 mm	
環境		
工作溫度	-25 ~ +75 °C	
儲存溫度	-40 ~ +85 °C	
濕度	10 ~ 95 % RH, 無凝露	

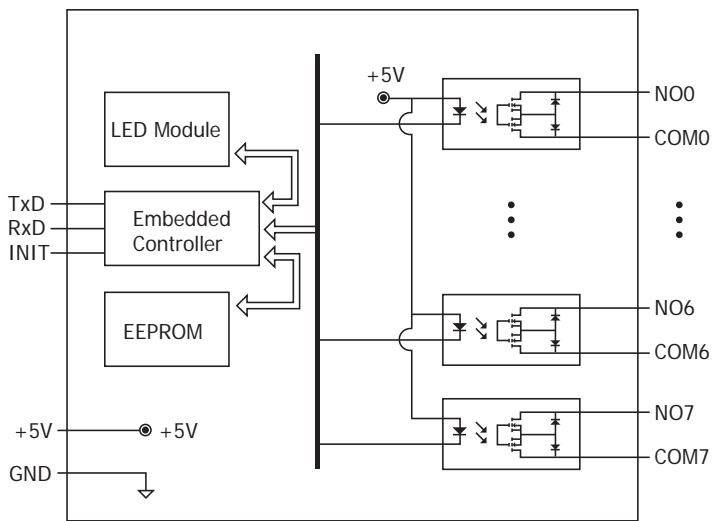
I/O 規格

型號	I-87069W	I-87069PW
PhotoMOS 繼電器輸出		
通道數	8	
類型	光耦合繼電器 (PhotoMOS Relay), Form A	
工作負載電壓範圍	350 V (AC peak or DC)	80 V (AC peak or DC)
持續負載電流	0.13 A	1 A
峰值負荷電流	0.4 A	3 A
洩漏電流	1 uA	
作動時間	2 ms (最大)	5 ms (最大)
釋放時間	1 ms (最大)	0.5 ms (最大)
電氣耐久性	無觸點反彈，無火花、無噪音	
上電值	是	
安全值	是	

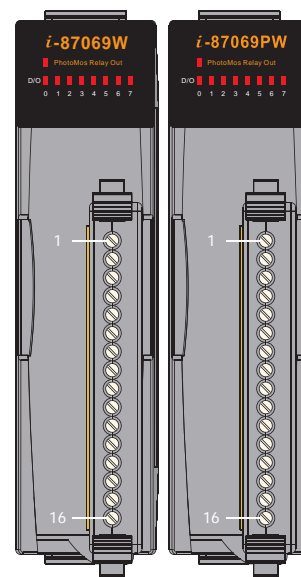
應用

- 工廠自動化
- 工業機械
- 樓宇自動化
- 餐飲系統
- 半導體製造
- 控制系統

I/O 內部結構

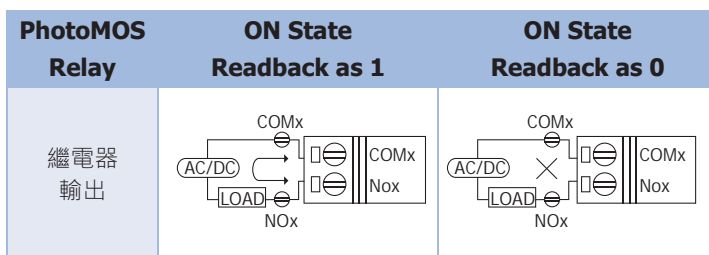


接腳定義

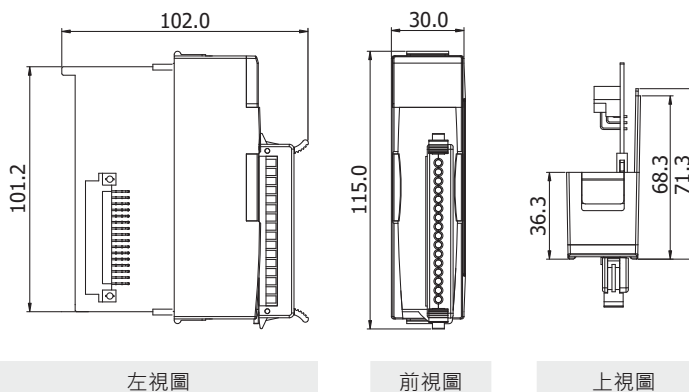


腳位編號	腳位定義
01	NO0
02	COM0
03	NO1
04	COM1
05	NO2
06	COM2
07	NO3
08	COM3
09	NO4
10	COM4
11	NO5
12	COM5
13	NO6
14	COM6
15	NO7
16	COM7

接線圖



尺寸 (Unit: mm)



訂購資訊

I-87069W-G CR	8 通道 A 型接點 (Form A) PhotoMOS 繼電器模組 (RoHS)
I-87069PW-G CR	8 通道 A 型接點 (Form A) PhotoMOS 繼電器模組 (RoHS)