



I-87066W

8 通道 A 型接點 (Form A) DC 固態繼電器模組

介紹

I-87066W 是一 8 通道 A 型接點 (Form A) DC 固態繼電器 (Solid State Relay, SSR) 模組輸出模組，支援 DCON 通訊協議，並提供雙看門狗機制、上電值 (Power-on Value) 和安全值 (Safe Value) 輸出設定功能。每一通道皆具備光耦合隔離器和 LED 指示燈，可獨立設置。

與傳統繼電器相比，SSR 沒有機械運動部件，反應快、壽命長、無噪音、耐震動、開關次數比傳統繼電器高。此外，I-87066W 還提供符合 4 kV ESD 和 3000 VDC 模組內部隔離，使其在工業環境場合能提供更好的防制雜訊干擾能力。

系統規格

COM Port	
Ports	RS-485
Data 格式	N, 8, 1
Baud Rate	1200 ~ 115200 bps
通訊協定	DCON
CPU 模組	
看門狗計時器	模組 (1.6 秒)、通訊 (可程式化)
LED 燈	
系統 LED 指示燈	1
I/O LED 指示燈	8
隔離	
內部隔離	3000 VDC
EMS 防護	
ESD (IEC 61000-4-2)	每個端子的觸點具 ± 4 kV 空中非接觸具 ± 8 kV
電源	
功耗	最大 0.6 W
機構	
尺寸 (W x L x H)	30 mm x 115 mm x 102 mm
環境	
工作溫度	-25 ~ +75 °C
儲存溫度	-40 ~ +85 °C
濕度	10 ~ 95 % RH, 無凝露

特色

- 8 通道 DC 固態繼電器模組輸出
- A 型接點 (Form A) 輸出
- 快速作動和釋放時間
- 無電弧、無噪音和耐震動
- 上電值和安全值設置
- 接點具 4 kV 的靜電 (ESD) 防護



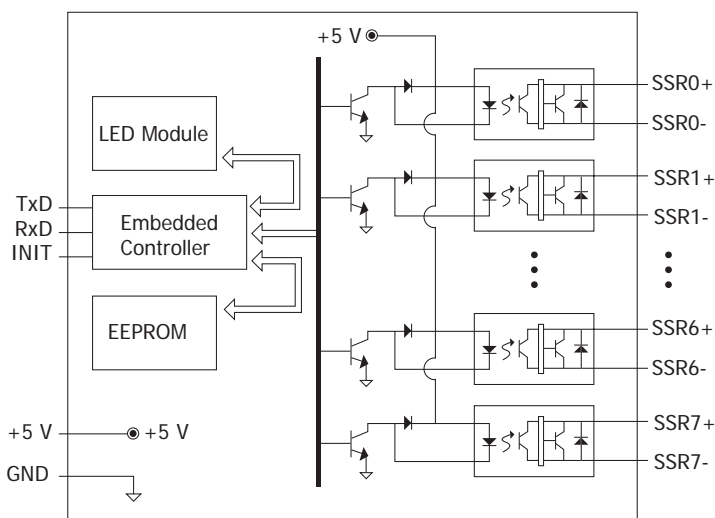
I/O 規格

繼電器輸出	
通道數	8
類型	AC SSR (Form A)
工作負載電壓範圍	+3 ~ +30 VDC
續負載電流	1 A
洩漏電流	0.1 mA
作動時間	1 ms (最小)
釋放時間	1 ms (最小)
電氣耐久性	無觸點反彈、無火花、無噪音
突波強度	2500 VAC
上電值	是
安全值	是

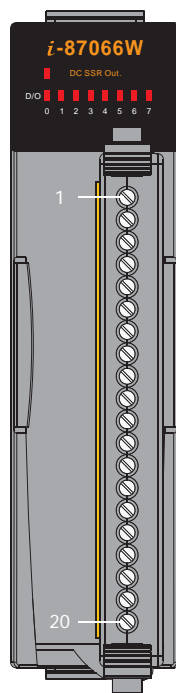
應用

- 樓宇自動化
- 工廠自動化
- 機械自動化
- 遠端維護
- 遠端診斷
- 測試設備

I/O 內部結構

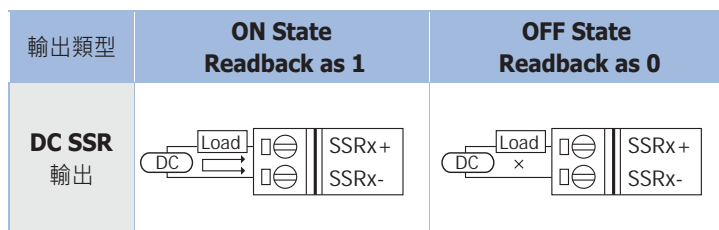


接腳定義

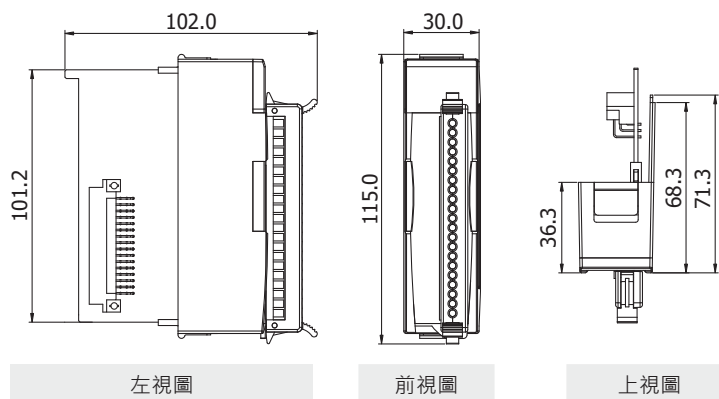


腳位編號	腳位定義
01	SSR0+
02	SSR0-
03	SSR1+
04	SSR1-
05	-
06	SSR2+
07	SSR2-
08	SSR3+
09	SSR3-
10	-
11	SSR4+
12	SSR4-
13	SSR5+
14	SSR5-
15	-
16	SSR6+
17	SSR6-
18	SSR7+
19	SSR7-
20	-

接線圖



尺寸 (單位: mm)



訂購資訊

I-87066W-G CR	8 通道 A 型接點 (Form A) DC 固態繼電器模組 (RoHS)
----------------------	---------------------------------------