



I-87064W

8 通道 A 型接點 (Form A) 功率繼電器輸出模組

介紹

I-87064W 是一 8 通道 A 型接點 (Form A) 功率繼電器輸出模組，支援 DCON 通訊協議，並提供雙看門狗機制、上電值 (Power-on Value) 和安全值 (Safe Value) 輸出設定功能。每一通道皆具備光耦合隔離器和 LED 指示燈，可獨立設置。每一通道皆具備光耦合隔離器和 LED 指示燈，可獨立設置。此外，I-87064W 還提供符合 4 kV ESD 和 3000 VDC 模組內部隔離，使其在工業環境場合能提供更好的防制雜訊干擾能力。

系統規格

COM Port	
Ports	RS-485
Data 格式	N, 8, 1
Baud Rate	1200 ~ 115200 bps
通訊協定	DCON
CPU 模組	
看門狗計時器	模組 (1.6 秒)、通訊 (可程式化)
LED 燈	
系統 LED 指示燈	1
I/O LED 指示燈	8
隔離	
內部隔離	3000 VDC
EMS 防護	
ESD (IEC 61000-4-2)	每個端子的觸點具 ± 4 kV 空中非接觸具 ± 8 kV
電源	
功耗	最大 1.5 W
機構	
尺寸 (W x L x H)	30 mm x 115 mm x 102 mm
環境	
工作溫度	-25 ~ +75 °C
儲存溫度	-40 ~ +85 °C
濕度	10 ~ 95 % RH, 無凝露

特色

- 8 通道功率繼電器輸出
- A 型接點 (Form A) 輸出
- 上電值和安全值設置
- 雙看門狗機制
- 3000 VDC 模組內部隔離保護
- 接點具 4 kV 的靜電 (ESD) 防護



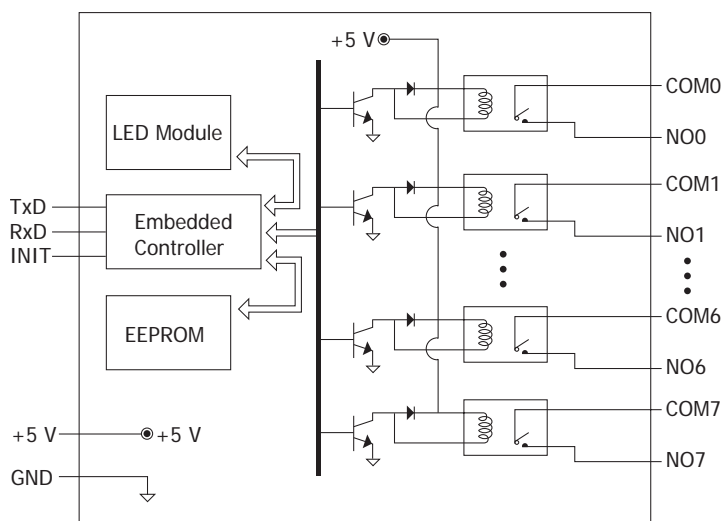
I/O 規格

繼電器輸出	
通道數	8, A 型接點 (Form A)
類型	電源繼電器 (Power Relay)
觸點規格	5 A @ 250 VAC (負載電阻) 5 A @ 30 VDC (負載電阻)
作動時間	6 ms (Max.)
釋放時間	3 ms (Max.)
電氣耐久性	1×10^5 ops.
機械耐久性	2×10^7 ops.
上電值	是
安全值	是

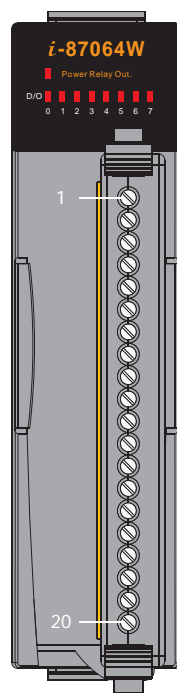
應用

- 樓宇自動化
- 工廠自動化
- 機械自動化
- 遠端維護
- 遠端診斷
- 測試設備

I/O 內部結構



接腳定義

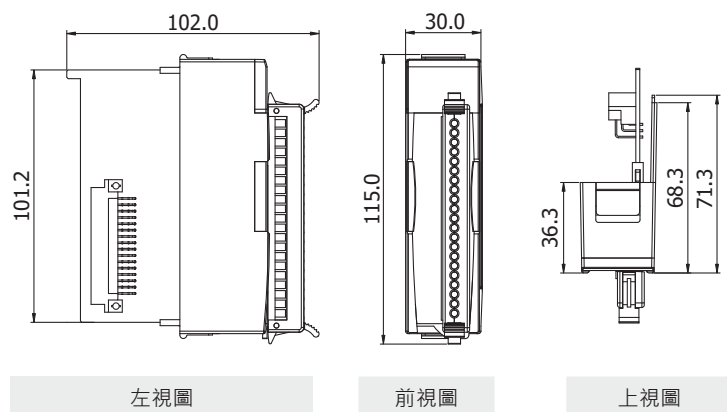


腳位編號	腳位定義
01	NO0
02	COM0
03	NO1
04	COM1
05	-
06	NO2
07	COM2
08	NO3
09	COM3
10	-
11	NO4
12	COM4
13	NO5
14	COM5
15	-
16	NO6
17	COM6
18	NO7
19	COM7
20	-

接線圖

輸出類型	ON State Readback as 1	OFF State Readback as 0
繼電器輸出		

尺寸 (單位: mm)



訂購資訊

I-87064W-G CR	8 通道 A 型接點 (Form A) 功率繼電器輸出模組 (RoHS)
----------------------	--------------------------------------