



I-87061W | I-87061PW

16 通道 A 型接點 (Form A) 功率繼電器輸出模組

特色

- 16 通道功率繼電器輸出
- A 型接點 (Form A) 輸出
- 上電值和安全值設置
- 雙看門狗機制
- 每通道具 LED 指示燈監控通道狀態
- 接點具 4 kV 的靜電 (ESD) 防護
- 3750 VDC 模組內部隔離保護



介紹

I-87061W/I-87061PW 是一 16 通道 A 型接點 (Form A) 功率繼電器輸出模組。I-87061W 輸出通道可分為 4 組，4 個輸出通道為一組，每組共用一 COM 點。I-87061PW 的每一輸出通道均獨立輸出，不與其他通道共用 COM 點。

I-87061W /I-87061PW 支援 DCON 通訊協議，並提供雙看門狗機制、上電值 (Power-on Value) 和安全值 (Safe Value) 輸出設定功能。每一通道皆具備光耦合隔離器和 LED 指示燈，可獨立設置。此外，I-87061W/I-87061PW 還提供符合 4 kV ESD 和 3750 VDC 模組內部隔離，使其在工業環境場合能提供更好的防制雜訊干擾能力。

系統規格

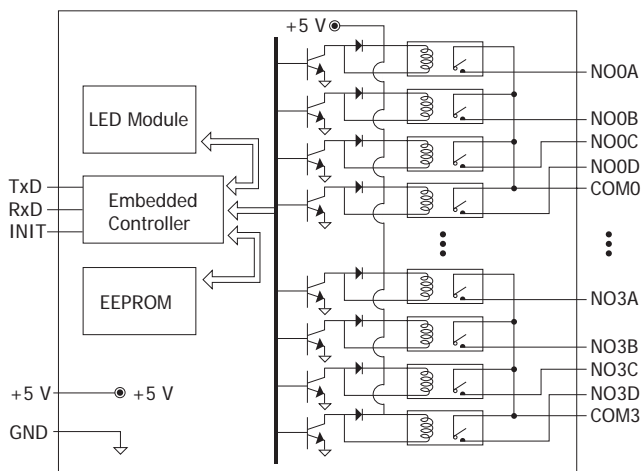
型號	I-87061W	I-87061PW
COM Port		
Ports	RS-485	
Data 格式	N, 8, 1	
Baud Rate	1200 ~ 115200 bps	
通訊協定	DCON	
CPU 模組		
看門狗計時器	模組 (1.6 秒)、通訊 (可程式化)	
LED 燈		
系統 LED 指示燈	1	
I/O LED 指示燈	16	
隔離		
內部隔離	3750 VDC	
EMS 防護		
ESD (IEC 61000-4-2)	每個端子的觸點具 ± 4 kV; 空中非接觸具 ±8 kV	
電源		
功耗	最大達 1.9 W	
機構		
尺寸 (W x L x H, 單位 : mm)	30 × 115 × 102	30 × 114 × 110
環境		
工作溫度	-25 ~ +75 °C	
儲存溫度	-40 ~ +85 °C	
濕度	10 ~ 95 % RH, 無凝露	

I/O 規格

型號	I-87061W	I-87061PW
繼電器輸出		
通道數	16, Form A	
接線	4 個輸出通道共用一 COM 點	差動 (Differential)
類型	功率繼電器 (Power Relay)	
觸點材質	銀錫合金 (Silver Tin Alloy)	
Form A Relay	觸點規格	10 A @ 250 VAC/ 每一 COM 點 10 A @ 24 VDC/ 每一 COM 點 單一繼電器最大附載電流 · 25 °C 時為 5 A 最小觸點負載：10 mA @ 5 V
	作動時間	最大 10 ms
	釋放時間	最大 5 ms
	電氣耐久性	1 × 10 ⁵ ops.
	機械耐久性	2 × 10 ⁷ ops.
上電值	是	
安全值	是	

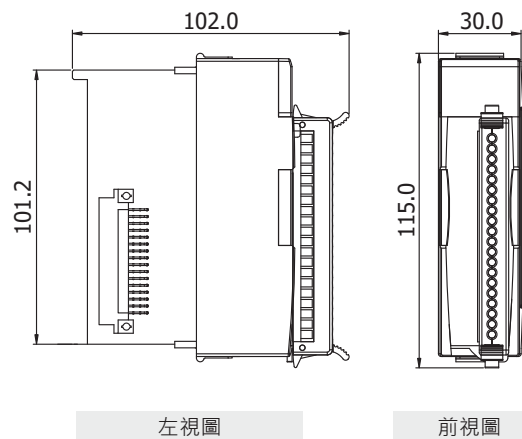
I/O 內部結構

I-87061W

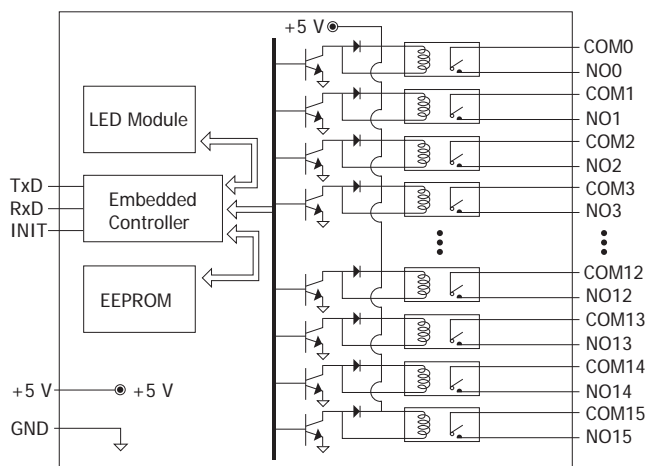


尺寸 (單位: mm)

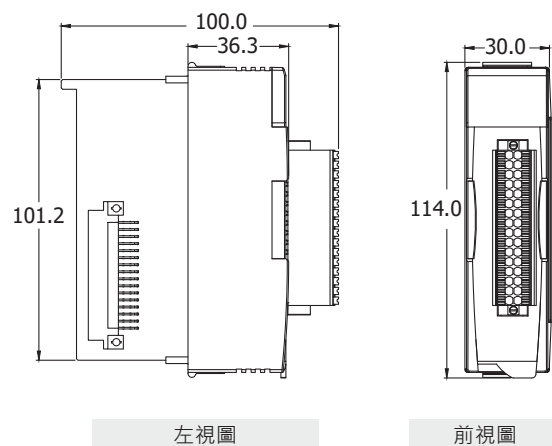
I-87061W



I-87061W

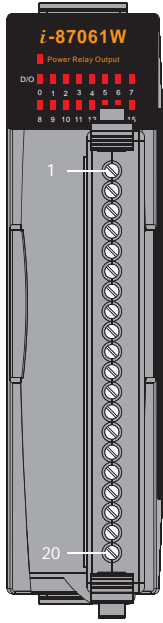


I-87061PW



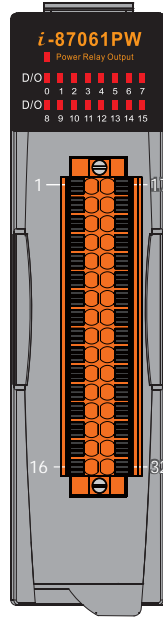
接腳定義

I-87061W



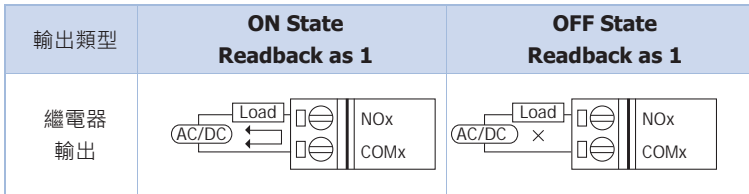
腳位編號	腳位定義
01	NO0A
02	NO0B
03	NO0C
04	NO0D
05	COM0
06	NO1A
07	NO1B
08	NO1C
09	NO1D
10	COM1
11	NO2A
12	NO2B
13	NO2C
14	NO2D
15	COM2
16	NO3A
17	NO3B
18	NO3C
19	NO3D
20	COM3

I-87061PW




腳位定義	腳位編號	腳位定義
NO0	01	17 NO0A
NO1	02	18 NO0B
NO2	03	19 NO0C
NO3	04	20 NO0D
NO4	05	21 COM0
NO5	06	22 NO1A
NO6	07	23 NO1B
NO7	08	24 NO1C
NO8	09	25 NO1D
NO9	10	26 COM1
NO10	11	27 NO2A
NO11	12	28 NO2B
NO12	13	29 NO2C
NO13	14	30 NO2D
NO14	15	31 COM2
NO15	16	32 NO3A

接線圖



選購配件

SG-770 CR



7/14 通道差動 / 單端突波保護器 (RoHS)

訂購資訊

I-87061W CR	16 通道 A 型接點 (Form A) 功率繼電器輸出模組 (4 組 · 4 個輸出通道為一組 · 每組輸出通道共用一 COM 點) (RoHS)
I-87061PW CR	16 通道 A 型接點 (Form A) 功率繼電器輸出模組 (每一個繼電器輸出通道均獨立輸出) (RoHS)