



I-87058W | I-87059W

8 通道隔離型 數位輸入模組、16-bit 計數器

特色

- 8 通道差動 AC/DC 數位輸入
- 具濾除電氣雜訊的低通濾波器功能
- 數位輸入通道可做為 16 位元計數器
- 2 kV 通道間隔離保護
- 5000 Vrms 模組內部隔離保護
- 過電壓保護
- 接點具 4 kV 的靜電 (ESD) 防護



介紹

I-87058W/I-87059W 為 8 通道差動式 AD/DC 輸入模組，提供過電壓保護，I-87058W 提供 ON 電壓準位輸入範圍為 80 ~ 250 VAC，其 I-87059W 則為 10 ~ 80 VAC。每一通道皆具備光耦合隔離器和 LED 指示燈，可獨立設置，其數位輸入通道部分，還可另作為計數器。此外，I-87058W/I-87059W 還提供 2 kV 通道間隔離防護、4 kV 靜電防護和 5000 Vrms 模組內部隔離，使其在工業環境場合能提供更好的防制雜訊干擾能力。

應用

- 樓宇自動化
- 工廠自動化
- 機械自動化
- 遠端維護
- 遠端診斷
- 測試設備

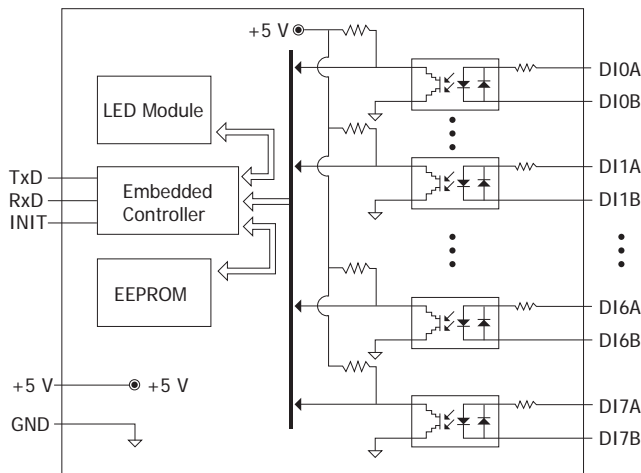
系統規格

型號	I-87058W	I-87059W
COM Port		
Ports	RS-485	
Data 格式	N, 8, 1	
Baud Rate	1200 ~ 115200 bps	
通訊協定	DCON	
CPU 模組		
看門狗計時器	模組 (1.6 秒)、通訊 (可程式化)	
LED 燈		
系統 LED 指示燈	1	
I/O LED 指示燈	8	
隔離		
內部隔離	5000 Vrms	
EMS 防護		
ESD (IEC 61000-4-2)	每個端子的觸點具 ± 4 kV 空中非接觸具 ±8 kV	
電源		
功耗	0.3 W Max.	
機構		
尺寸 (W x L x H)	30 mm x 115 mm x 102 mm	
環境		
工作溫度	-25 ~ +75 °C	
儲存溫度	-40 ~ +85 °C	
濕度	10 ~ 95 % RH, 無凝露	

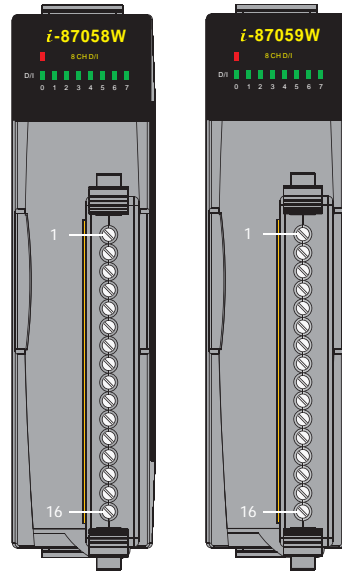
I/O 規格

型號	I-87058W	I-87059W
數位輸入 / 計數器		
通道數	8	
類型	Differential	
ON 電壓準位	80 ~ 250 VAC, 80 ~ 250 VDC	10 ~ 80 VAC, 15 ~ 80 VDC
OFF 電壓準位	最大 30 VAC/VDC	最大 3 VAC/VDC
AC 頻率	50 ~ 400 Hz	
輸入阻抗	68 KΩ, 2 W	10 KΩ, 1 W
最大計數值	16-bit (65535)	
頻率	100 Hz	
最小脈波寬度	5 ms	
通道間隔離	2 kV	
低通濾波	是	
過電壓保護	最大 300 VAC/VDC	最大 100 VAC/VDC

I/O 內部結構



接腳定義

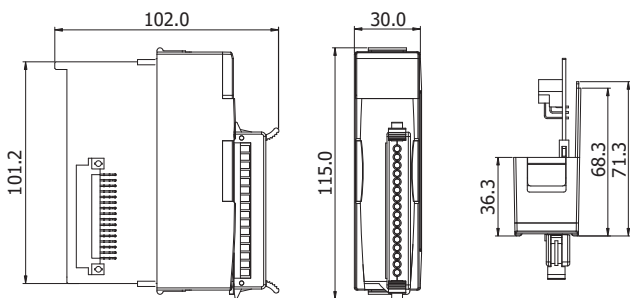


腳位編號	腳位定義
01	DI0A
02	DI0B
03	DI1A
04	DI1B
05	DI2A
06	DI2B
07	DI3A
08	DI3B
09	DI4A
10	DI4B
11	DI5A
12	DI5B
13	DI6A
14	DI6B
15	DI7A
16	DI7B

接線圖

數位輸入 / 計數器	ON State Readback as 1		ON State Readback as 0	
	I-87058W	I-87059W	I-87058W	I-87059W
AC 數位輸入	80 ~ 250 VAC	10 ~ 80 VAC	OPEN or < 30 VAC Max.	OPEN or < 3 VAC Max.
DC 數位輸入	80 ~ 250 VDC	10 ~ 80 VDC	OPEN or < 30 VDC Max.	OPEN or < 3 VDC Max.

尺寸



左視圖

前視圖

上視圖

選購配件



SG-770 CR

7/14 通道單端 / 差分突波保護器 (RoHS)

訂購資訊

I-87058W-G CR	8 通道 80 ~ 250 VAC/VDC 隔離型數位輸入模組，具備 16-bit 計數器功能 (RoHS)
I-87059W-G CR	8 通道 10 ~ 80 VAC 及 15 ~ 80 VDC 隔離型數位輸入模組，具備 16-bit 計數器功能 (RoHS)