



## I-87054W

8 通道隔離型數位輸入和 8 通道隔離型數位輸出模組

### 介紹

I-87054W 是一 8 通道濕接點 (Wet) 數位輸入和 8 通道開集極 (Open Collector) 數位輸出多功能模組，支援具過電壓、過載、短路保護功能的漏型 (Sink)、源型 (Source) 輸入接線和漏型 (Sink) 輸出接線、雙看門狗機制、上電值 (Power-on Value) 和安全值 (Safe Value) 輸出設定功能，並提供每通道最大負載電流 700 mA 的驅動能力。每一通道皆具備光耦合隔離器和 LED 指示燈，可獨立設置，其數位輸入通道部分，還可另作為計數器。此外，I-87054W 還提供符合 4 kV ESD 和 3750 Vrms 模組內部隔離，使其在工業環境場合能提供更好的防制雜訊干擾能力。

### 應用

- 樓宇自動化
- 工廠自動化
- 機械自動化
- 遠端維護
- 遠端診斷
- 測試設備

### 系統規格

| COM Ports           |  |
|---------------------|--|
| Port                | RS-485                                   |
| Data 格式             | N, 8, 1                                  |
| Baud Rate           | 1200 ~ 115200 bps                        |
| 通訊協定                | DCON                                     |
| CPU 模組              |  |
| 看門狗計時器              | 模組 (1.6 秒)、通訊 (可程式化)                     |
| LED 燈               |  |
| 系統 LED 指示燈          | 1  |
| I/O LED 指示燈         | 16                                       |
| 隔離                  |  |
| 內部隔離                | 3750 Vrms                                |
| EMS 防護              |  |
| ESD (IEC 61000-4-2) | 每個端子的觸點具 $\pm 4$ kV<br>空中非接觸具 $\pm 8$ kV |
| 電源                  |  |
| 功耗                  | 0.7 W                                    |
| 機構                  |  |
| 尺寸 (W x L x H)      | 30 mm x 115 mm x 102 mm                  |
| 環境                  |  |
| 工作溫度                | -25 ~ +75 °C                             |
| 儲存溫度                | -40 ~ +85 °C                             |
| 濕度                  | 10 ~ 95 % RH, 無凝露                        |

### 特色

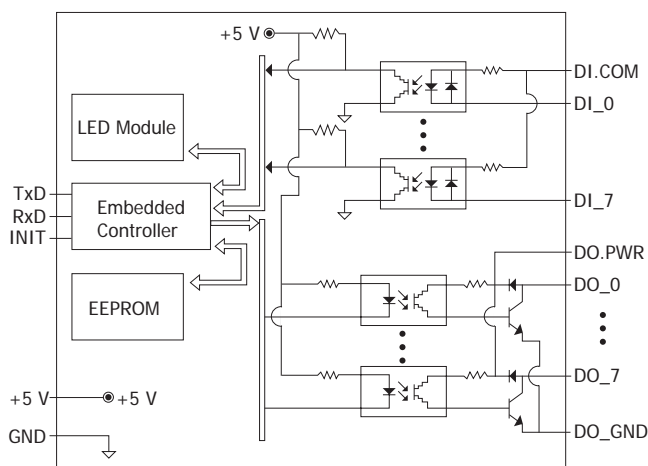
- 8 通道濕接點 (Wet) 數位輸入
- 8 通道開集極 (Open Collector) 數位輸出
- 支援漏型 / 源型 (Sink/Source) 輸入和漏型 (Sink) 輸出接線
- 數位輸入通道可做為 16 位元計數器
- 過電壓、過載和短路保護
- 上電值和安全值設置
- 接點具 4 kV 的靜電 (ESD) 防護
- 3750 Vrms 模組內部隔離保護



### I/O 規格

| 數位輸入 / 計數器            |                        |                |
|-----------------------|------------------------|----------------|
| 通道數                   | 8                      |                |
| 類型                    | 濕接點 (Wet Contact)      |                |
| Sink/Source (NPN/PNP) | Sink, Source           |                |
| ON 電壓準位               | +3.5 VDC ~ +50 VDC     |                |
| OFF 電壓準位              | 最大 +1 VDC              |                |
| 輸入阻抗                  | 10 k $\Omega$ , 0.66 W |                |
| 通道數                   | 通道數                    | 8              |
|                       | 最大計數值                  | 16-bit (65535) |
|                       | 頻率                     | 100 Hz         |
|                       | 最小脈波寬度                 | 5 ms           |
| 通道間隔離                 | 是                      |                |
| 低通濾波                  | 是                      |                |
| 數位輸出                  |                        |                |
| 通道數                   | 8                      |                |
| 類型                    | Open Collector         |                |
| Sink/Source (NPN/PNP) | Sink                   |                |
| 負載電壓                  | +5 VDC ~ +50 VDC       |                |
| 負載電流                  | 700 mA/ 通道             |                |
| 過電壓保護                 | 60 VDC                 |                |
| 過載保護                  | 是                      |                |
| 短路和過電流保護              | 1.4 A                  |                |
| 上電值                   | 是                      |                |
| 安全值                   | 是                      |                |

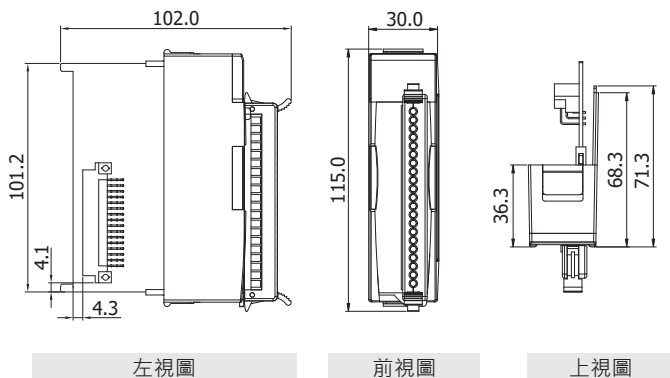
## I/O 內部結構



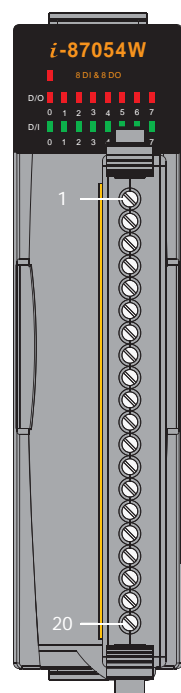
## 接線圖

| 數位輸入 / 計數器             | ON State<br>Readback as 1  | OFF State<br>Readback as 0 |
|------------------------|----------------------------|----------------------------|
| <b>Sink</b>            | <b>OPEN or &lt; +1 VDC</b> | <b>+4 ~ +30 VDC</b>        |
|                        |                            |                            |
| <b>Source</b>          | <b>OPEN or &lt; +1 VDC</b> | <b>+4 ~ +30 VDC</b>        |
|                        |                            |                            |
| 數位輸出                   | ON State<br>Readback as 1  | OFF State<br>Readback as 0 |
| <b>Resistance Load</b> |                            |                            |
|                        |                            |                            |
| <b>Inductive Load</b>  |                            |                            |
|                        |                            |                            |

## 尺寸 (單位: mm)



## 接腳定義



| 腳位編號 | 腳位定義   |
|------|--------|
| 01   | DI.COM |
| 02   | DI0    |
| 03   | DI1    |
| 04   | DI2    |
| 05   | DI3    |
| 06   | DI4    |
| 07   | DI5    |
| 08   | DI6    |
| 09   | DI7    |
| 10   | DO0    |
| 11   | DO1    |
| 12   | DO2    |
| 13   | DO3    |
| 14   | DO4    |
| 15   | DO5    |
| 16   | DO6    |
| 17   | DO7    |
| 18   | DO.GND |
| 19   | DO.GND |
| 20   | DO.PWR |

## 選配件

|  |                       |  |
|--|-----------------------|--|
|  | <b>RM-104/108/116</b> | 4/8/16 通道 16 A 繼電器板, 1 Form C                              |
|  | <b>RM-204/208/216</b> | 4/8/16 通道 8 A 繼電器板, 2 Form C                               |
|  | <b>DN-SSR4</b>        | 4 通道 1A 固態繼電器板, 1 Form A                                   |
|  | <b>RM-22.22</b>       | 1 通道 20 A 步進式繼電器 (DIN-rail 安裝), 2 Form A                   |
|  | <b>SG-770 CR</b>      | 7 通道差 (Differential) 或 14 通道單端 (Single-ended) 突波保護器 (RoHS) |

## 訂購資訊

|                      |  |
|----------------------|--|
| <b>I-87054W-G CR</b> | 8 通道數位輸入 (Wet, Sink/Source) 和 8 通道數位輸出 (Open Collector, Sink) 多功能模組、DCON 通訊 (RoHS) |
|----------------------|--|