



I-87053W-AC1

16 通道隔離型 AC 數位輸入模組

特色

- 16 通道濕接點 (Wet) 數位輸入
- 數位輸入通道可做為 16 位元計數器
- 雙看門狗機制
- 每通道具 LED 指示燈監控通道狀態
- 3750 Vrms 模組內部隔離保護
- 接點具 4 kV 的靜電 (ESD) 防護



介紹

I-87053W-AC1 是一 16 通道 AC 數位輸入模組，其 ON 電壓準位輸入範圍為 10 ~ 80 VAC。每一通道皆具備光耦合隔離器和 LED 指示燈，可獨立設置，還可另作為計數器。此外，I-87053W-AC1 還提供 4 kV 靜電防護和 3750 Vrms 模組內部隔離，使其在工業環境場合能提供更好的防制雜訊干擾能力。

系統規格

COM Port	
Ports	RS-485
Data 格式	N, 8, 1
Baud Rate	1200 ~ 115200 bps
通訊協定	DCON
CPU 模組	
看門狗計時器	模組 (1.6 秒)、通訊 (可程式化)
LED 燈	
系統 LED 指示燈	1
I/O LED 指示燈	16
隔離	
內部隔離	3750 Vrms
EMS 防護	
ESD (IEC 61000-4-2)	每個端子的觸點具 ± 4 kV 空中非接觸具 ± 8 kV
電源	
功耗	最大 1.5 W
機構	
尺寸 (W x L x H)	30 mm x 115 mm x 102 mm
環境	
工作溫度	-25 ~ +75 °C
儲存溫度	-40 ~ +85 °C
濕度	10 ~ 95 % RH, 無凝露

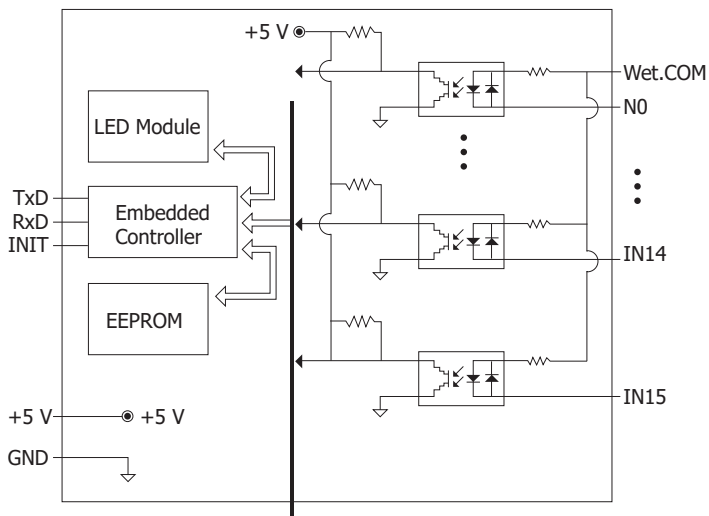
I/O 規格

數位輸入 / 計數器	
通道數	16
類型	濕接點 (Wet Contact)
ON 電壓準位	10 ~ 80 VAC
OFF 電壓準位	最大 3 VAC
AC 頻率	47 ~ 400 Hz (> 45 Hz min)
輸入阻抗	10 k Ω , 0.66 W
最大計數值	16-bit (65535)
頻率	100 Hz
最小脈波寬度	5 ms

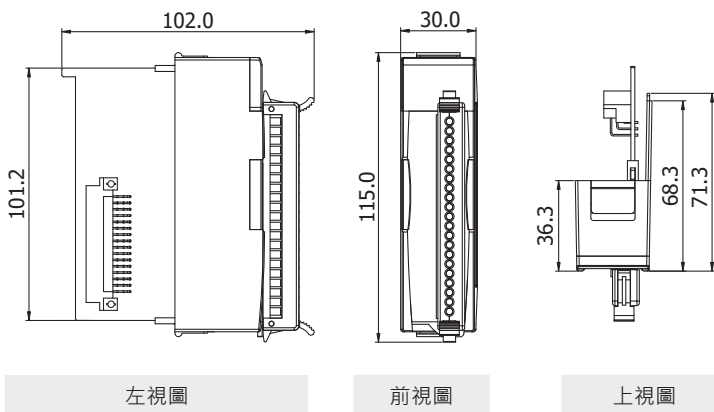
應用

- 樓宇自動化
- 工廠自動化
- 機械自動化
- 遠端維護
- 遠端診斷
- 測試設備

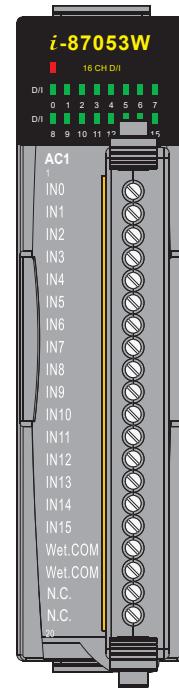
I/O 內部結構



尺寸 (單位: mm)

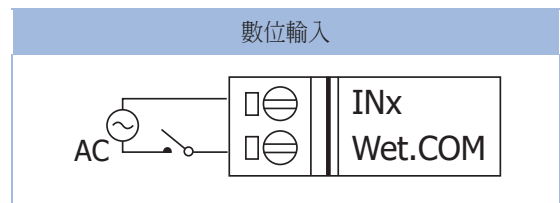


接腳定義



腳位編號	腳位定義
01	IN0
02	IN1
03	IN2
04	IN3
05	IN4
06	IN5
07	IN6
08	IN7
09	IN8
10	IN9
11	IN10
12	IN11
13	IN12
14	IN13
15	IN14
16	IN15
17	Wet.COM
18	Wet.COM
19	N.C.
20	N.C.

接線圖



訂購資訊

I-87053W-AC1-G CR

16 通道隔離型 AC 數位輸入模組 (RoHS)