



I-87053W-A5 | I-87053W-E5

16 通道隔離型數位輸入 / 計數器模組

特色

- 16 通道乾接點 / 濕接點 (Dry/Wet) 數位輸入
- 雙看門狗機制
- 具濾除電氣雜訊的低通濾波器功能
- 過電壓保護
- 數位輸入通道可做為 16 位元計數器
- 接點具 4 kV 的靜電 (ESD) 防護
- 3750 VDC 模組內部隔離保護



介紹

I-87053W-A5 為 16 通道乾接點 / 濕接點 (Dry/Wet Contact) 數位輸入模組，提供具過電壓和電路保護的漏型 (Sink) 和源型 (Source) 輸入接線，所有通道皆提供 16 位元計數器功能，有效量測距離長達 500 公尺，適用於長距離量測。

I-87053W-E5 為 16 通道濕接點 (Wet Contact) 數位輸入模組，提供具過電壓和電路保護的漏型 (Sink) 輸入接線，所有通道皆提供 16 位元計數器功能。

I-87053W-A5/I-87053W-E5 所有通道皆具備光耦合隔離器、4 kV 靜電防護、3750 VDC 模組內隔離保護和低通濾波器功能，使其在工業環境場合能提供更好的防制雜訊干擾能力。此外，每個通道還提供 LED 指示燈，用來顯示每一個數位通道輸入的狀態。

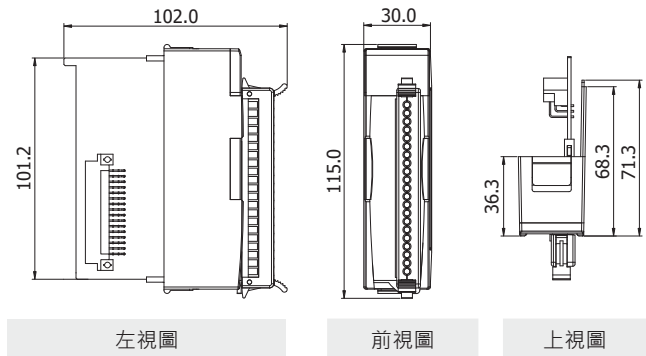
應用

- 樓宇自動化
- 工廠自動化
- 機械自動化
- 遠端維護
- 遠端診斷
- 測試設備

系統規格

型號	I-87053W-A5	I-87053W-E5
COM Port		
Ports	RS-485	
Data 格式	N, 8, 1	
Baud Rate	1200 ~ 115200 bps	
通訊協定	DCON	
CPU 模組		
看門狗計時器	模組 (1.6 秒)、通訊 (可程式化)	
LED 燈		
系統 LED 指示燈	電源 / 系統指示燈 x 1	
I/O LED 指示燈	I/O 指示燈 x 16	
隔離		
內部隔離	3750 VDC	
EMS 防護		
ESD (IEC 61000-4-2)	每個端子的觸點具 ± 4 kV 空中非接觸具 ±8 kV	
電源		
功耗	最大 0.8 W	最大 0.3 W
機構		
尺寸 (W x L x H)	30 mm x 115 mm x 102 mm	
環境		
工作溫度	-25 ~ +75 °C	
儲存溫度	-40 ~ +85 °C	
濕度	10 ~ 95 % RH, Non-condensing	

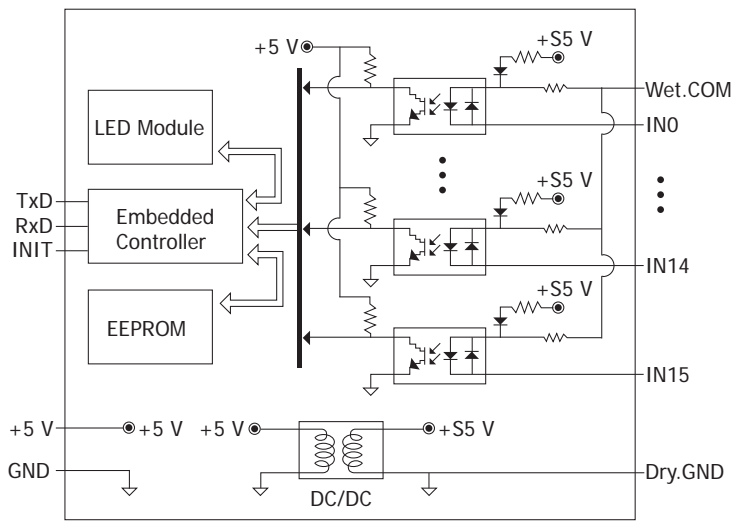
尺寸 (單位: 毫米)



I/O 規格

型號	I-87053W-A5	I-87053W-E5	
數位輸入 / 計數器			
通道數	16		
類型	Dry, Wet	Wet	
Sink/Source (NPN/PNP)	Sink, Source	Sink	
乾接點	ON 電壓準位	Close to GND.	-
	OFF 電壓準位	Open	-
濕接點	ON 電壓準位	+68 ~ +150 VDC	
	OFF 電壓準位	最大 +48 VDC	
輸入阻抗	50 kΩ, 1 W	50 kΩ, 0.5 W	
最大計數值	16-bit (65535)		
頻率	100 Hz		
最小脈波寬度	5 ms		
有效距離	最遠 500 m	-	
保險絲保護	-	是	
低通濾波	是		
過電壓保護	220 VDC	150 VDC	

I/O 內部結構



接線圖

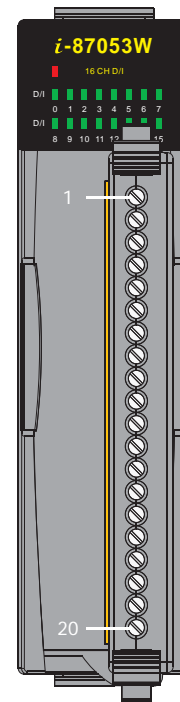
I-87053W-A5		
輸入類型	On State Readbackas 1	OFF State Readbackas 0
乾接點 Dry Contact	Close to GND 	Open
濕接點 Wet Contact (Sink)	+68 ~ +150 VDC 	最大 +48 VDC
濕接點 Wet Contact (Source)	+68 ~ +150 VDC 	最大 +48 VDC

I-87053W-E5		
輸入類型	On State Readbackas 1	OFF State Readbackas 0
濕接點 Wet Contact	+68 ~ +150 VDC 	最大 +48 VDC

訂購資訊

I-87053W-A5 CR	16 通道隔離型數位輸入 / 計數器模組 (RoHS)
I-87053W-E5 CR	16 通道隔離型數位輸入 / 計數器模組 (RoHS)

接腳定義



腳位編號	腳位定義
01	IN0
02	IN1
03	IN2
04	IN3
05	IN4
06	IN5
07	IN6
08	IN7
09	IN8
10	IN9
11	IN10
12	IN11
13	IN12
14	IN13
15	IN14
16	IN15
17	N.C.
18	N.C.
19	Ext.GND
20	Ext.GND

選購配件

SG-770 CR 7/14 通道單端 / 差分突波保護器 (RoHS)