



## I-87052W

8 通道差動式隔離型濕接點數位輸入模組

### 介紹

I-87052W 是一 8 通道差動式 (Differential) 濕接點 (Wet) 數位輸入模組，提供具電路保護的漏型 (Sink) 和源型 (Source) 輸入接線、雙看門狗機制。每一通道皆具備光耦合隔離器、2 kV 通道間隔離保護和 LED 指示燈，可獨立設置，其數位輸入通道部分，還可另作為計數器。此外，I-87052W 還提供濾除電氣雜訊的低通濾波器、符合 4 kV ESD 和 5000 Vrms 模組內部隔離，使其在工業環境場合能提供更好的防制雜訊干擾能力。

### 系統規格

COM Port	
Ports	RS-485
Data 格式	N, 8, 1
Baud Rate	1200 ~ 115200 bps
通訊協定	DCON
CPU 模組	
看門狗計時器	模組 (1.6 秒)、通訊 (可程式化)
LED 燈	
系統 LED 指示燈	1
I/O LED 指示燈	8
隔離	
內部隔離	5000 Vrms
EMS 防護	
ESD (IEC 61000-4-2)	每個端子的觸點具 $\pm 4$ kV 空中非接觸具 $\pm 8$ kV
電源	
功耗	最大 0.3 W
機構	
尺寸 (W x L x H)	30 mm x 115 mm x 102 mm
環境	
工作溫度	-25 ~ +75 °C
儲存溫度	-40 ~ +85 °C
濕度	10 ~ 95 % RH, 無凝露

### 特色

- 8 差動式濕接點 (Wet) 數位輸入
- 支援漏型 / 源型 (Sink/Source) 輸入接線
- 具濾除電氣雜訊的低通濾波器功能
- 數位輸入通道可做為 16 位元計數器
- 2 kV 通道間隔離保護
- 接點具 4 kV 的靜電 (ESD) 防護



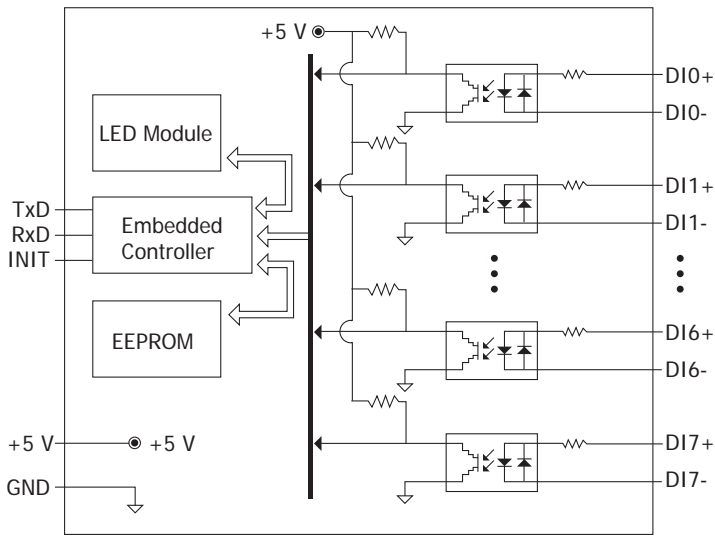
### 應用

- 樓宇自動化
- 工廠自動化
- 機械自動化
- 遠端維護
- 遠端診斷
- 測試設備

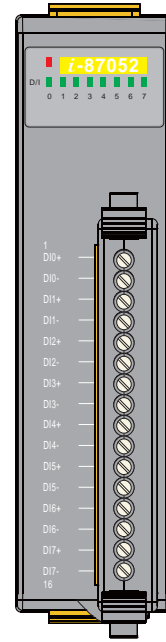
### I/O 規格

數位輸入 / 計數器	
通道數	8
類型	濕接點 (Wet), Differential
Sink/Source (NPN/PNP)	Sink, Source
ON 電壓準位	+3.5 VDC ~ 30 VDC
OFF 電壓準位	最大 +1 VDC
輸入阻抗	3 k $\Omega$ , 0.25 W
最大計數值	16-bit (65535)
頻率	100 Hz
最小脈波寬度	5 ms
低通濾波	是
通道間隔離	2 kV

## I/O 內部結構



## 接腳定義

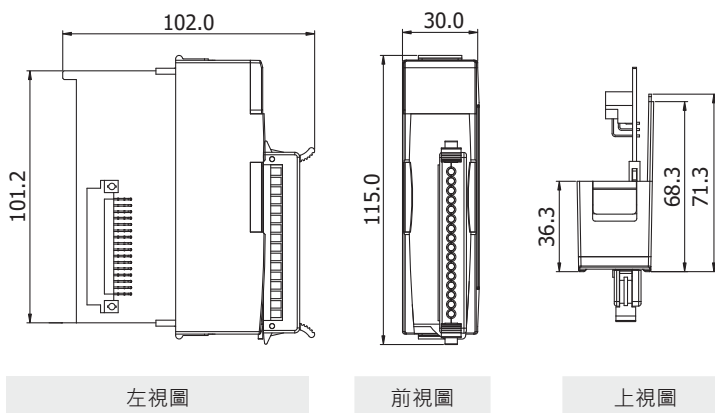


腳位編號	腳位定義
01	DI0+
02	DI0-
03	DI1+
04	DI1-
05	DI2+
06	DI2-
07	DI3+
08	DI3-
09	DI4+
10	DI4-
11	DI5+
12	DI5-
13	DI6+
14	DI6-
15	DI7+
16	DI7-

## 接線圖

ON State Readback as 1	ON State Readback as 0	ON State Readback as 1	ON State Readback as 0
Close to GND (最大 +1 VDC)	OPEN (+4 V ~ +30 VDC)	Close to GND (最大 +1 VDC)	OPEN (+4 V ~ +30 VDC)

## 尺寸 (單位: mm)



## 選購配件



**SG-770 CR**

7/14 通道單端 / 差分突波保護器 (RoHS)

## 訂購資訊

**I-87052W-G CR**

8 通道差動式 (Differential) 隔離型濕接點數位輸入模組 (RoHS)