



I-87046W

16 通道非隔離型數位輸入模組

特色

- 16 通道乾接點 (Dry) 數位輸入
- 支援漏型 / 源型 (Sink/Source) 輸入接線
- 量測距離長達 500 公尺
- 數位輸入通道可做為 16 位元計數器
- 具濾除電氣雜訊的低通濾波器功能
- 接點具 4 kV 的靜電 (ESD) 防護



介紹

I-87046W 是一 16 通道乾接點 (Dry) 隔離型數位輸入模組，提供源型 (Source) 輸入接線、雙看門狗機制，有效量測距離長達 500 公尺，適用於長距離量測。每一通道皆具備光耦合隔離器、濾除電氣雜訊的低通濾波器功能和 LED 指示燈，可獨立設置，還可另作為計數器。此外，I-87046W 還提供符合 4 kV ESD，使其在工業環境場合能提供更好的防制雜訊干擾能力。

應用

- 樓宇自動化
- 工廠自動化
- 機械自動化
- 遠端維護
- 遠端診斷
- 測試設備

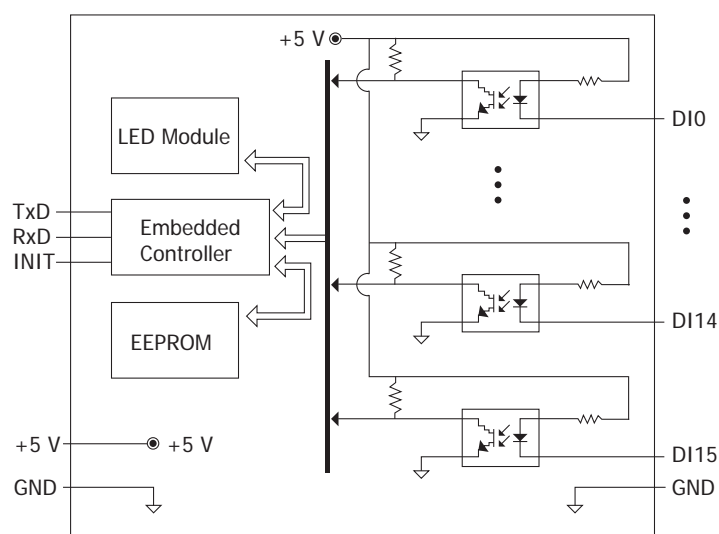
系統規格

COM Port	
Ports	RS-485
Data 格式	N, 8, 1
Baud Rate	1200 ~ 115200 bps
通訊協定	DCON
CPU 模組	
看門狗計時器	模組 (1.6 秒)、通訊 (可程式化)
LED 燈	
系統 LED 指示燈	1
I/O LED 指示燈	16
EMS 防護	
ESD (IEC 61000-4-2)	每個端子的觸點具 ± 4 kV 空中非接觸具 ± 8 kV
電源	
功耗	最大 1.0 W
機構	
尺寸 (W x L x H)	30 mm x 115 mm x 102 mm
環境	
工作溫度	-25 ~ +75 °C
儲存溫度	-40 ~ +85 °C
濕度	10 ~ 95 % RH, 無凝露

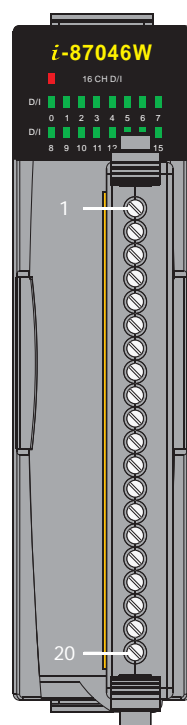
I/O 規格

數位輸入 / 計數器	
通道數	16
類型	乾接點 (Dry Contact)
Sink/Source (NPN/PNP)	Sink, Source
ON 電壓準位	Close to GND
OFF 電壓準位	Open
最大計數值	16-bit (65535)
頻率	100 Hz
最小脈波寬度	5 ms
低通濾波	是
有效距離	長達 500 公尺

I/O 內部結構



接腳定義



腳位編號	腳位定義
01	DI0
02	DI1
03	DI2
04	DI3
05	DI4
06	DI5
07	DI6
08	DI7
09	DI8
10	DI9
11	DI10
12	DI11
13	DI12
14	DI13
15	DI14
16	DI15
17	GND
18	GND
19	GND
20	GND

接線圖

數位輸入 / 計數器	ON State Readback as 1	ON State Readback as 0
	Close to GND (+1 VDC Max.)	OPEN (+4 V ~ +30 VDC)
乾接點		

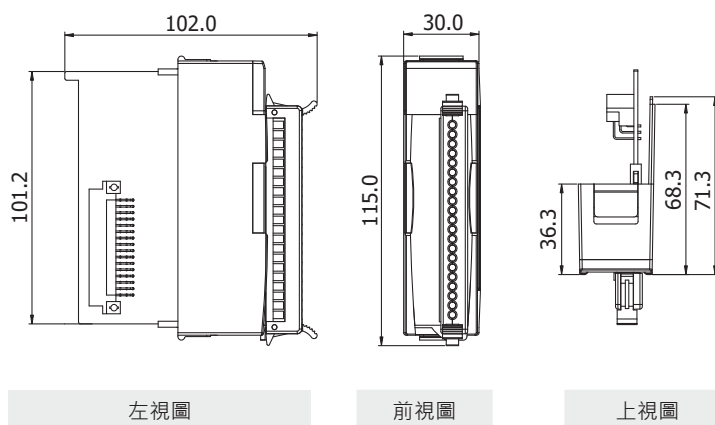
選購配件



SG-770 CR

7/14 通道單端 / 差分突波保護器 (RoHS)

尺寸 (單位: mm)



訂購資訊

I-87046W-G CR

16 通道隔離型數位輸入模組 (RoHS)