



I-87041W | **I-87041PW**

32 通道隔離型數位輸出模組

32 通道隔離型數位輸出模組
配備自我防護

介紹

I-87041W-G/I-87041PW-G 是一 32 通道開集極 (Open Collector) 數位輸出模組，支援 DCON 通訊協議，並提供漏型 (Sink) 輸出接線、雙看門狗機制、上電值 (Power-on Value) 和安全值 (Safe Value) 輸出設定功能。I-87041W-G 提供每通道最大負載電流 100 mA 的驅動能力；I-87041PW-G 為 200 mA 的驅動能力。I-87041PW-G 另提供過電壓、過載、短路等自我防護功能。

每一通道皆具備光耦合隔離器和 LED 指示燈，可獨立設置。此外，I-87041W-G/I-87041PW-G 還提供符合 4 kV ESD 和 3750 Vrms 模組內部隔離，使其在工業環境場合能提供更好的防制雜訊干擾能力。

系統規格

型號	I-87041W	I-87041PW
COM Ports		
Interface	RS-485	
Data 格式	N, 8, 1	
Baud Rate	1200 ~ 115200 bps	
通訊協定	DCON	
看門狗計時器	模組 (1.6 秒)、通訊 (可程式化)	
LED 燈		
系統 LED 燈	1	
I/O LED 指示燈	32	
隔離		
內部隔離	3750 Vrms	
EMS 防護		
ESD (IEC 61000-4-2)	每個端子的觸點具 ±4 kV	每個端子的觸點具 ±8 kV
	空中非接觸具 ±8 kV	空中非接觸具 ±16 kV
電源		
功耗	最大達 1.7 W	
機構		
尺寸 (W × L × H)	30 mm × 115 mm × 85 mm	
環境		
工作溫度	-25 ~ +75 °C	
儲存溫度	-40 ~ +85 °C	
濕度	10 ~ 95 % RH, 無凝露	

特色

- 32 通道開集極 (Open Collector) 數位輸出
- 支援漏型 (Sink) 輸出接線
- I-87041PW 具過電壓、過載和短路保護
- 接點具 4 kV 的靜電 (ESD) 防護
- 3750 Vrms 模組內部隔離保護
- 雙看門狗機制
- 上電值和安全值設置
- 開路子板檢測



I-87041W, I-87041PW 搭配 DN-37-381-A 和 DB37 公轉母纜線 (選配)

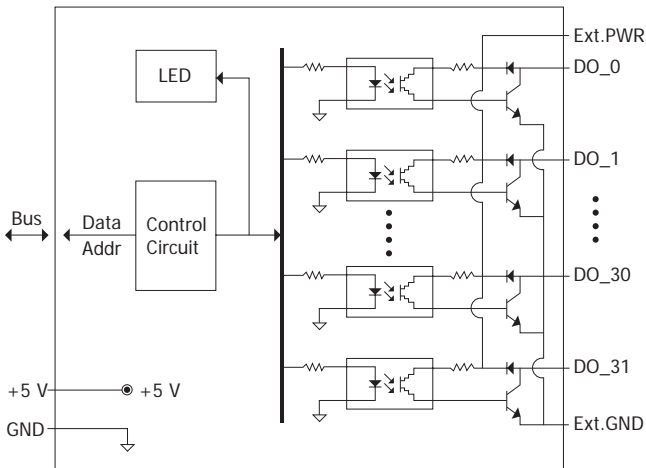


I-87041W, I-87041PW 搭配 DN-8K32R 和 DB37 公轉母纜線 (選配)

I/O 規格

型號	I-87041W	I-87041PW
數位輸出		
通道數	32	
類型	Open Collector	
Sink/Source (NPN/PNP)	Sink	
負載電壓	+5 ~ +30 VDC	+5 ~ +50 VDC
負載電流	100 mA/ 通道	200 mA/ 通道
過電壓保護	-	60 VDC
過載保護	-	1.1 A
短路保護	-	是
上電值	是	
安全值	是	

I/O 內部結構



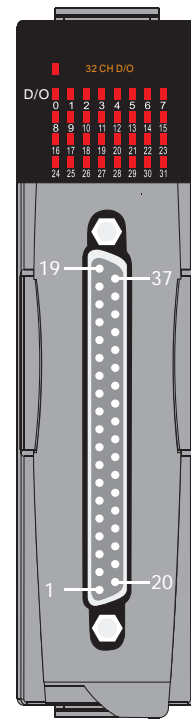
接線圖

輸出類型	ON State Readback as 1	OFF State Readback as 0
Resistance Load		
Inductive Load		

選購配件

	32 通道繼電器 (Form A, 3A) 輸出板 (Pitch= 3.81 mm) (DIN-rail 安裝) (RoHS) 包含 CA-3705A (DB37 公頭 對母頭, 0.5M)
	DB37 母頭 - 螺絲端子板 (Pitch= 5.08 mm) (DIN-rail 安裝) (RoHS) 包含 CA-3710A (DB37 公頭對母, 90°, 1M)
	DB37 母頭 - 螺絲端子板 (Pitch= 3.81 mm) (DIN-rail 安裝) (RoHS) 包含 CA-3710A (DB37 公頭對母, 90°, 1M)
	DB37 公轉母連接線, 90°, 0.5 M (RoHS)
	DB37 公轉母連接線, 90°, 1.0 M (RoHS)
	DB37 公轉母連接線, 90°, 1.5 M (RoHS)
	7/14 通道突波保護器 (RoHS)

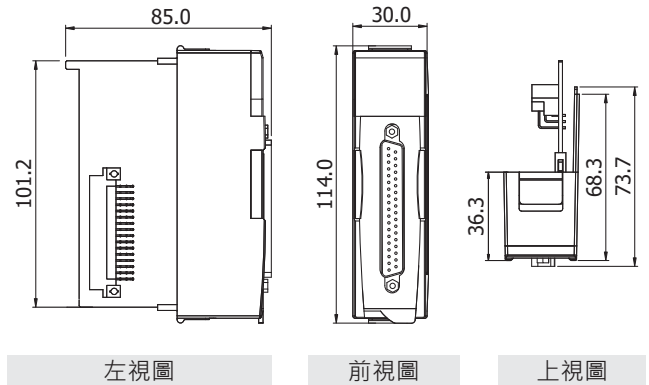
接腳定義



腳位定義	腳位編號	腳位定義
Ext.PWR	19	37 Ext.PWR
Ext.GND	18	36 Ext.GND
Ext.GND	17	35 DO_31
DO_15	16	34 DO_30
DO_14	15	33 DO_29
DO_13	14	32 DO_28
DO_12	13	31 DO_27
DO_11	12	30 DO_26
DO_10	11	29 DO_25
DO_9	10	28 DO_24
DO_8	09	27 DO_23
DO_7	08	26 DO_22
DO_6	07	25 DO_21
DO_5	06	24 DO_20
DO_4	05	23 DO_19
DO_3	04	22 DO_18
DO_2	03	21 DO_17
DO_1	02	20 DO_16
DO_0	01	

37-pin 公
D-Sub 連接器

尺寸 (單位: 毫米)



訂購資訊

I-87041W-G CR	32 通道隔離型數位輸出模組、DCON 通訊、DB37 (Female)、Open Collector、Sink、每通道最大負載電流 100 mA (RoHS)
I-87041PW-G CR	32 通道隔離型數位輸出模組、DCON 通訊、DB37 (Female)、Open Collector、Sink、每通道最大負載電流 100 mA、過壓和過載保護 (RoHS)