



I-87037W

16 通道隔離型數位輸出模組、DCON 通訊

特色

- 16 通道開路發射極 (Open Emitter) 數位輸出
- 源型 (Source)/PNP 輸出接線
- 光耦合 (Photocouple) 隔離器功能
- 過電壓、過載、短路保護
- 上電值和安全值設置
- 雙看門狗機制



介紹

I-87037W 為 16 通道開路發射極 (Open Emitter) 數位輸出模組，支援 DCON 通訊協議，並提供具過電壓、過載、短路保護功能的源型 /PNP (Source/PNP) 輸出接線，可設定上電輸出值 (Power-on Value) 和安全輸出值 (Safe Value)。所有通道可驅動 700 mA 負載、具備光耦合隔離器、4 kV ESD 靜電防護和 3750 VDC 模組內隔離保護功能，使其在工業環境場合能提供更好的防制雜訊干擾能力。此外，每個通道還提供 LED 指示燈，用來顯示每一個數位通道輸出的狀態。

系統規格

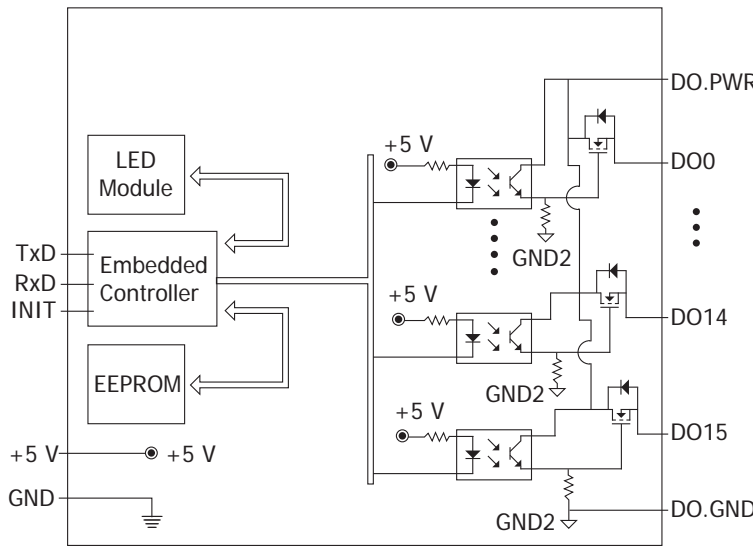
CPU 模組	
看門狗計時器	模組 (1.6 秒)、通訊 (可程式化)
隔離	
內部隔離	3750 VDC
EMS 防護	
ESD (IEC 61000-4-2)	每個端子的觸點具 ± 4 kV
COM Ports	
Ports	1 x RS-485
Baud Rate	1200 ~ 115200 bps
Data 格式	N, 8, 1
通訊協定	DCON

LED 燈	
系統 LED 燈	1
I/O LED 指示燈	16
電源	
功耗	最大達 0.41 W
機構	
尺寸 (W x L x H)	30 mm x 102 mm x 115 mm
環境	
工作溫度	-25 ~ +75 °C
儲存溫度	-40 ~ +85 °C
濕度	10 ~ 90 % RH, 無凝露

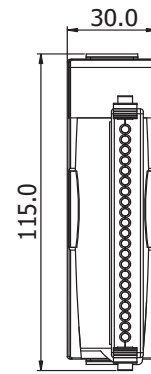
I/O 規格

數位輸出	
通道數	16
類型	開路發射極 (Open Emitter)
Sink/Source (NPN/PNP)	源型, Source (PNP)
負載電壓	+10 VDC ~ +40 VDC
負載電流	700 mA/ 通道
過電壓保護	47 VDC
過載保護	是
短路保護	是
上電值	是, 可程式
安全值	是, 可程式

I/O 內部結構



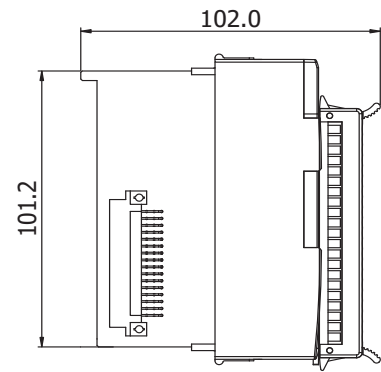
尺寸 (單位: 毫米)



前視圖

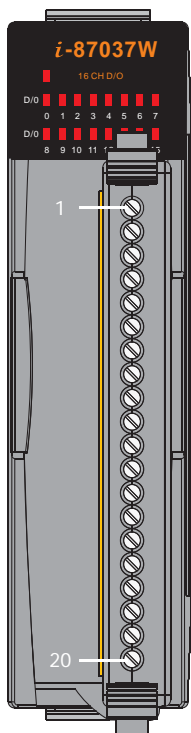
接線圖

輸出類型	ON State Readback as 1	OFF State Readback as 0
	Relay ON	Relay OFF
Drive Relay		
Resistance Load		

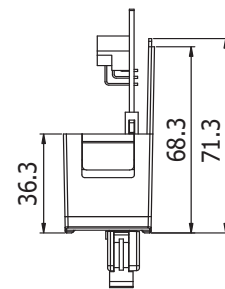


左視圖

接腳定義



腳位編號	腳位定義
01	DO0
02	DO1
03	DO2
04	DO3
05	DO4
06	DO5
07	DO6
08	DO7
09	DO8
10	DO9
11	DO10
12	DO11
13	DO12
14	DO13
15	DO14
16	DO15
17	DO.GND
18	DO.GND
19	DO.PWR
20	DO.PWR



上視圖

訂購資訊

I-87037W-G CR

16 通道隔離型數位輸出模組、DCON 通訊
、每通道最大負載電流 700 mA (RoHS)