



I-87028VW | I-87028VW-20V

8 通道電壓輸出模組

特色

- 8 電壓輸出通道
- 2 kV 通道間隔離保護
- 短路保護
- 上電值和安全值設置
- 雙看門狗機制
- 接點具 4 kV 的靜電 (ESD) 防護
- 個別通道設定



介紹

I-87028VW/I-87028VW-20V 是一 8 通道電壓輸出模組，支援 DCON 通訊協議，並提供短路保護、雙看門狗機制、上電值 (Power-on Value) 和安全值 (Safe Value) 輸出設定功能。每一通道可獨立設置電壓的輸出，I-87028VW/I-87028VW-20V 其輸出範圍為 0 ~ +10 VDC/0 ~ +20 VDC。此外，I-87028VW/I-87028VW-20V 還提供 4 kV ESD、2 kV 通道間隔離保護和 2000 VDC 模組內部隔離，使其在工業環境場合能提供更好的防制雜訊干擾能力。

系統規格

型號	I-87028VW	I-87028VW-20V
COM Port		
Ports	RS-485	
Data 格式	N, 8, 1	
Baud Rate	1200 ~ 115200 bps	
通訊協定	DCON	
CPU 模組		
看門狗計時器	模組 (1.6 秒)、通訊 (可程式化)	
LED 燈		
系統 LED 指示燈	1	
隔離		
內部隔離	2000 VDC	
EMS 防護		
ESD (IEC 61000-4-2)	每個端子的觸點具 ± 4 kV 空中非接觸具 ±8 kV	
電源		
功耗	最大達 4 W	
機構		
尺寸 (W x L x H)	30 mm x 115 mm x 102 mm	
環境		
工作溫度	-25 ~ +75 °C	
儲存溫度	-40 ~ +85 °C	
濕度	10 ~ 95 % RH, 無凝露	

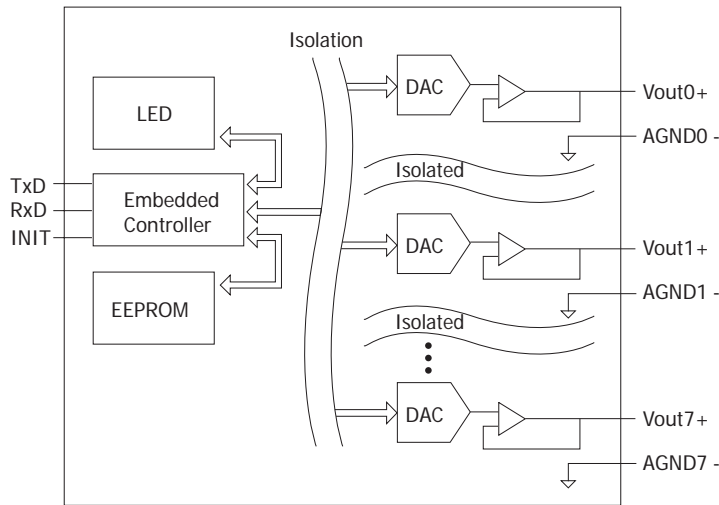
I/O 規格

型號	I-87028VW	I-87028VW-20V
類比輸出		
通道數	8	
範圍	0 ~ +10 VDC	0 ~ +20 VDC
解析度	12-bit	
精度	±0.15% of FSR	
零點漂移	±0.2 μV/°C	
跨度漂移	±25 ppm/°C	
DA 輸出回應時間	10 ms/ 每通道	
可編程輸出斜率	電壓 : 0.0625 ~ 512 V/Second	
輸出能力	10 V @ 10 mA	20 V @ 5 mA
通道間隔離	2 kV	
短路保護	是	
個別通道設定	是	
上電值	是	
安全值	是	

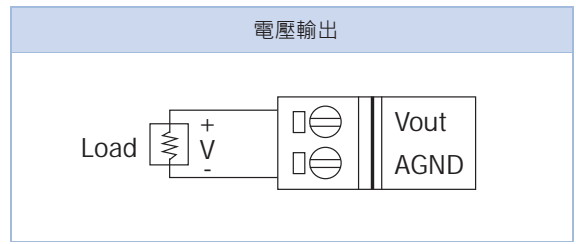
應用

- 樓宇自動化
- 工廠自動化
- 機械自動化
- 遠端維護
- 遠端診斷
- 測試設備

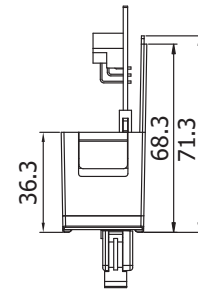
Internal I/O Structure



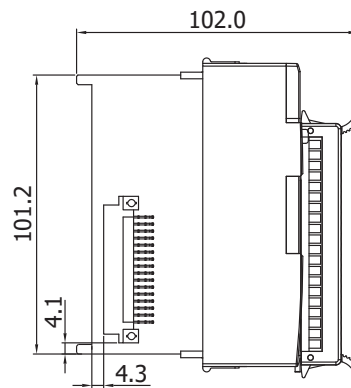
接線圖



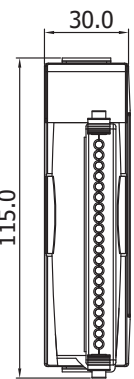
尺寸 (Unit: mm)



上視圖

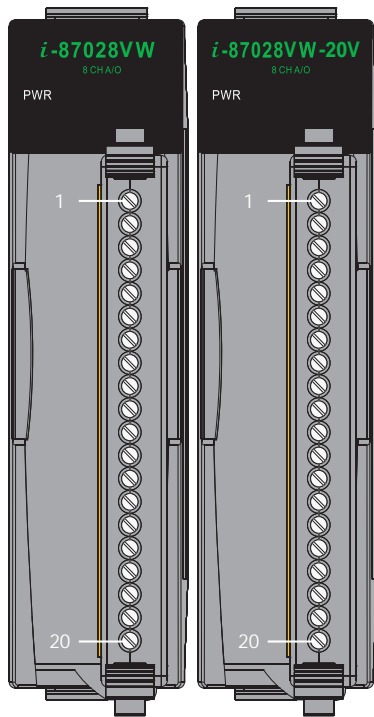


左視圖



前視圖

接腳定義



腳位編號	腳位定義
01	Vout0+
02	AGND0-
03	Vout1+
04	AGND1-
05	N.C.
06	Vout2+
07	AGND2-
08	Vout3+
09	AGND3-
10	N.C.
11	Vout4+
12	AGND4-
13	Vout5+
14	AGND5-
15	N.C.
16	Vout6+
17	AGND6-
18	Vout7+
19	AGND7-
20	N.C.

選購配件

SG-770 CR



7/14 通道差動 / 單端突波保護器 (RoHS)

SG-3000 系列



信號調理模組用於接受電壓、電流、溫度 (熱電偶和 RTD) 等多種輸入信號

訂購資訊

I-87028VW CR	8 通道電壓輸出模組、DCON 通訊、0 ~ 10 VDC、12-bit (RoHS)
I-87028VW-20V CR	8 通道電壓輸出模組、DCON 通訊、0 ~ 20 VDC、12-bit (RoHS)