



## I-87028CW | I-87028UW

8 通道隔離型類比輸出模組

### 特色

- I-87028CW: 8 電流輸出通道
  - 1 kV 通道間隔離保護
- I-87028UW: 8 電壓 / 電流輸出通道
  - 短路保護
  - RS Immunity
  - 2500 VDC 模組內部隔離保護
- 斷線檢知
- 上電值和安全值設置
- 雙看門狗機制



### 介紹

I-87028CW/I-87028UW 是一 8 通道類比輸出模組，支援 DCON 通訊協議，並提供斷線檢知、雙看門狗機制、上電值 (Power-on Value) 和安全值 (Safe Value) 輸出設定功能。每一通道可獨立設置電流的輸出，I-87028CW 的輸出範圍為 0 ~ +20 mA 和 +4 ~ +20 mA，其 I-87028UW 則為 0 ~ +5 VDC, ±5 VDC, 0 ~ +10 VDC, ±10 VDC。此外，I-87028CW/I-87028UW 還提供 4 kV ESD 和 1000/2500 VDC 模組內部隔離，使其在工業環境場合能提供更好的防制雜訊干擾能力。

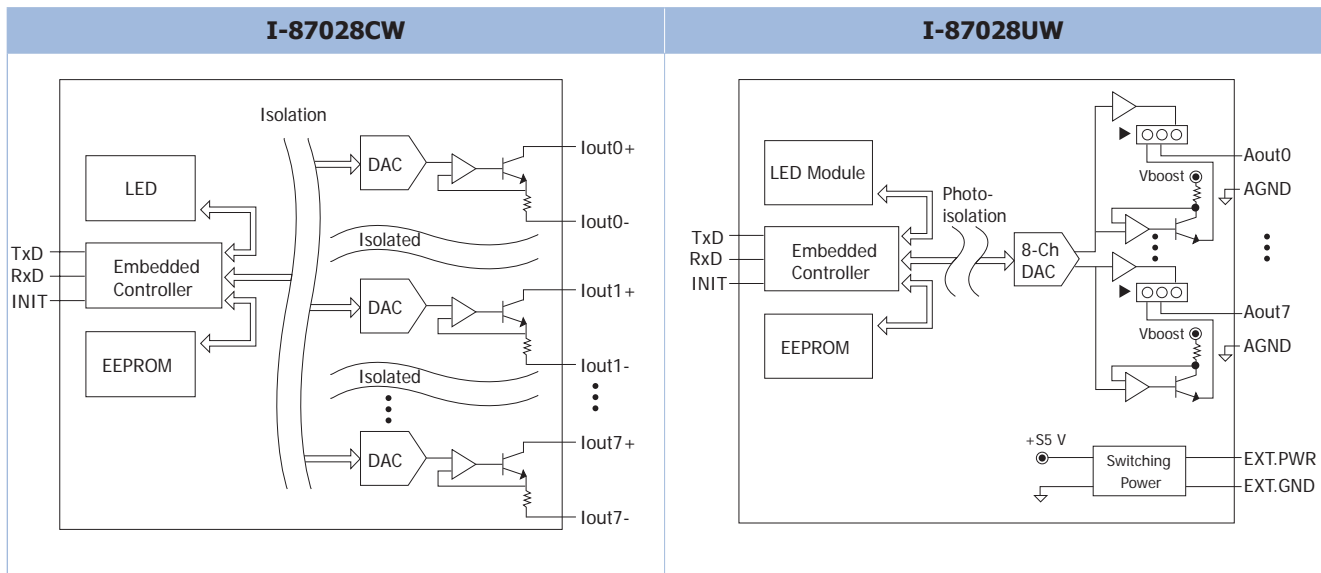
### 系統規格

型號	I-87028CW	I-87028UW
<b>CPU Module</b>		
雙看門狗	模組 (1.6 秒)、通訊 (可程式化)	
<b>COM Ports</b>		
Ports	1 x RS-485	
Baud Rate	1200 ~ 115200 bps	
Data 格式	N, 8, 1	
通訊協定	DCON	
<b>LED 燈</b>		
指示燈	電源 / 通訊 x 1	電源 / 通訊 x 1 x 1, I/O x 16
<b>隔離</b>		
內部隔離	1000 VDC	2500 VDC
<b>EMS 防護</b>		
ESD (IEC 61000-4-2)	每個端子的觸點具 ± 4 kV, 空中非接觸具 ±8 kV	
RS Immunity (IEC 61000-4-3)	-	3 V/m, 80 MHz ~ 1 GHz
<b>電源</b>		
功耗	最大 1.4 W	最大 0.9 W
反極性保護	-	是
端子供電	-	15 ~ 30 VDC
功耗	-	7.0 W
<b>機構</b>		
尺寸 (L × W × H)	117 mm × 32 mm × 96 mm	115 mm × 30 mm × 102 mm
<b>環境</b>		
工作溫度	-25 ~ +75 °C	
儲存溫度	-40 ~ +85 °C	
濕度	10 ~ 95 % RH, 無凝露	

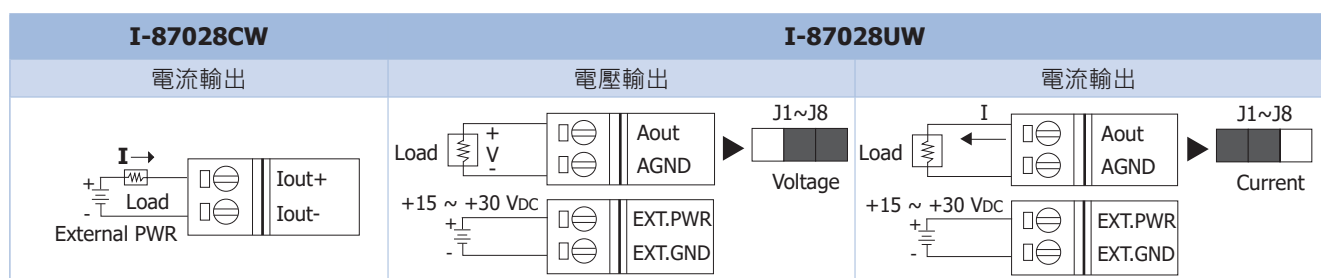
## I/O 規格

型號	I-87028CW	I-87028UW
類比輸出		
通道數	8	
Sink/Source	Sink	Source
範圍	電流：0 ~ +20 mA, +4 ~ +20 mA	電壓：0 ~ +5 VDC, ±5 VDC, 0 ~ +10 VDC, ±10 VDC
零點漂移	12-bit	16-bit
精度	±0.1% FSR	±0.02 % FSR
零點漂移	±0.2 μV/°C	
跨度漂移	±25 ppm/°C	
輸出反應時間	10 ms / 通道	
可編程輸出斜率	電流：0.125 ~ 1024 mA/ 每秒	電壓：0.0625 ~ 512 V/ 每秒
電流負載阻值	外部 +24 VDC @ 1050 Ω	1000 Ω
通道間隔離	1 kV	-
斷線檢知	+4 ~ +20 mA	+4 ~ +20 mA; 0 ~ 20 mA
短路保護	-	是
上電值	是	
安全值	是	

## I/O 內部結構



## 接線圖



### 接腳定義

**I-87028CW**

腳位編號	腳位定義
01	Iout0+
02	Iout0-
03	Iout1+
04	Iout1-
05	N.C.
06	Iout2+
07	Iout2-
08	Iout3+
09	Iout3-
10	N.C.
11	Iout4+
12	Iout4-
13	Iout5+
14	Iout5-
15	N.C.
16	Iout6+
17	Iout6-
18	Iout7+
19	Iout7-
20	N.C.

**I-87028UW**

腳位編號	腳位定義
01	Aout0
02	AGND
03	Aout1
04	AGND
05	Aout2
06	AGND
07	Aout3
08	AGND
09	Aout4
10	AGND
11	Aout5
12	AGND
13	Aout6
14	AGND
15	Aout7
16	AGND
17	EXT.PWR
18	EXT.PWR
19	EXT.GND
20	EXT.GND

### 尺寸 (單位: 毫米)

**I-87028CW**

左視圖    前視圖    上視圖

**I-87028UW**

左視圖    前視圖    上視圖

### 選購配件

	SG-770 CR	7/14 通道突波保護器 (RoHS)
--	-----------	---------------------

### 訂購資訊

<b>I-87028CW-G CR</b>	8 通道隔離型電流輸出模組 (RoHS)
<b>I-87028UW-G CR</b>	8 通道隔離型電壓 / 電流輸出模組 (RoHS)