



I-87028CDW

8 通道 Sink 型電流輸出模組

特色

- 8 類比輸出通道
- DB37 連接介面
- 電流 (Sink Current) 輸出
- 斷線檢知
- 雙看門狗機制
- 上電值和安全值設置
- 接點具 4 kV 的靜電 (ESD) 防護
- 3000 VDC 模組內部隔離保護



介紹

I-87028CDW-G 是一 8 通道電流輸出模組，支援 DCON 通訊協議，並提供斷線檢知、雙看門狗機制、上電值 (Power-on Value) 和安全值 (Safe Value) 輸出設定功能。每一通道可獨立設置電流的輸出，其輸出範圍為 0 ~ +20 mA 和 +4 ~ +20 mA。此外，I-87028CDW-G 還提供 4 kV ESD、3 kV 通道間隔離保護和 3000 VDC 模組內部隔離，使其在工業環境場合能提供更好的防制雜訊干擾能力。

應用

- 樓宇自動化
- 工廠自動化
- 機械自動化
- 遠端維護
- 遠端診斷
- 測試設備



I-87024DW, I-87028CDW 搭配 DN-37-381-A 和 DB37 公轉母 纜線 (選配)

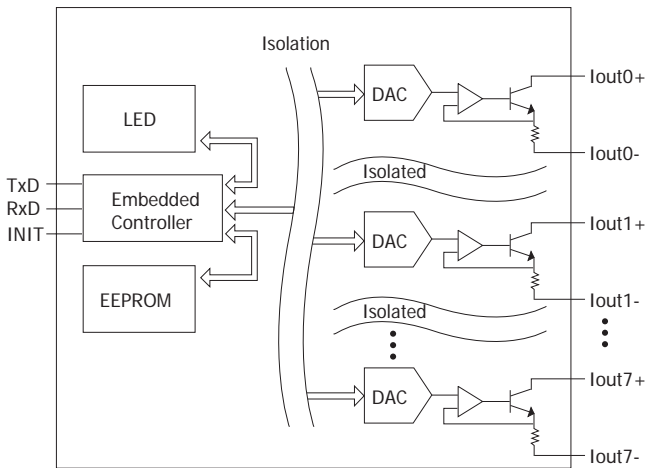
系統規格

CPU 模組	
看門狗計時器	模組 (1.6 秒)、通訊 (可程式化)
LED 燈	
狀態	電源 / 系統指示燈 x 1
隔離	
內部隔離	3000 VDC
EMS 防護	
ESD (IEC 61000-4-2)	每個端子的觸點具 ±4 kV
	空中非接觸具 ±8 kV
電源	
功耗	最大 1 W
機構	
尺寸 (W × L × H)	30 mm × 115 mm × 85 mm
環境	
工作溫度	-25 ~ +75 °C
儲存溫度	-40 ~ +85 °C
濕度	10 ~ 95 % RH, 無凝露

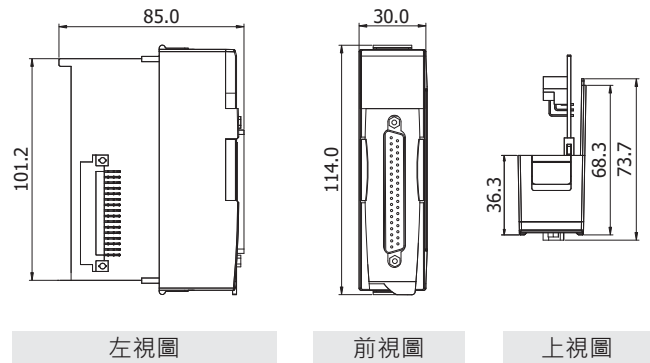
I/O 規格

COM Port	
Ports	RS-485
Data 格式	N, 8, 1
Baud Rate	1200 ~ 115200 bps
通訊協定	DCON
類比輸出	
通道數	8
類型	Sink
範圍	0 ~ +20 mA, +4 ~ +20 mA
解析度	12-bit
精度	±0.1% FSR
輸出反應時間	10 ms/ 通道
可編程輸出斜率	0.125 ~ 2048 mA/ 秒
輸出容量	外部 +24 VDC @ 1050 Ω
通道間隔離	3 kV
斷線檢知	+4 ~ +20 mA
上電值	是
安全值	是

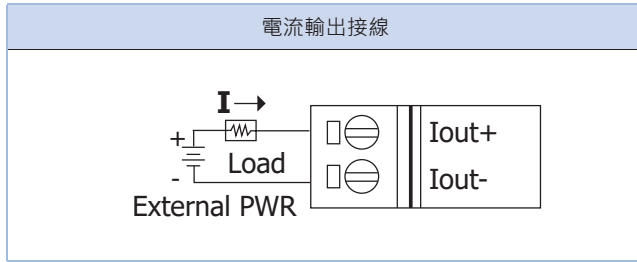
I/O 內部結構



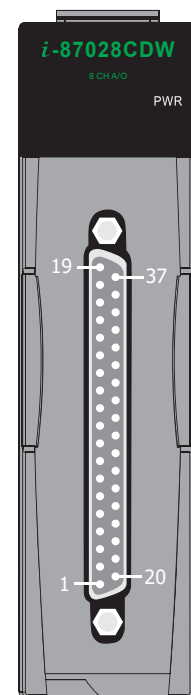
尺寸 (單位: 毫米)



接線圖



接腳定義



腳位定義	腳位	編號	腳位定義
Iout0+	19	37	N.C
Iout0-	18	36	N.C
Iout1+	17	35	N.C
Iout1-	16	34	N.C
N.C.	15	33	N.C
Iout2+	14	32	N.C
Iout2-	13	31	N.C
Iout3+	12	30	N.C
Iout3-	11	29	N.C
N.C.	10	28	N.C
Iout4+	09	27	N.C
Iout4-	08	26	N.C
Iout5+	07	25	N.C
Iout5-	06	24	N.C
N.C.	05	23	N.C
Iout6+	04	22	N.C
Iout6-	03	21	N.C
Iout7+	02	20	N.C
Iout7-	01		

37-pin 公 D-Sub 連接器

選購配件

	DN-37-A CR	DB37 母頭 - 螺絲端子板 (Pitch= 5.08 mm) (DIN-rail 安裝) (RoHS) 包含 CA-3710A (DB37 公頭對母, 90°, 1M)
	DN-37-381-A CR	DB37 母頭 - 螺絲端子板 (Pitch= 3.81 mm) (DIN-rail 安裝) (RoHS) 包含 CA-3710A (DB37 公頭對母, 90°, 1M)
	CA-3705A CR CA-3710A CR CA-3715A CR	DB37 公轉母連接線, 90°, 0.5/1.0/1.5 M (RoHS)
	CA-3710AM CR CA-3720AM CR CA-3730AM CR CA-3750AM CR CA-37100AM CR	DB37 公轉母連接線, 45°, 1.0/2.0/3.0/5.0/10.0 M (RoHS)

訂購資訊

I-87028CDW-G CR	8 通道 Sink 型電流輸出模組、DCON 通訊、DB37 (Female)、12-bit (RoHS)
------------------------	---