



I-87024DW

4 通道電壓 / 電流輸出模組、DCON 通訊

特色

- 4 電流輸出通道
- 灌電流 (Sink Current) 輸出
- DB37 連接介面
- 斷線檢知
- 短路保護
- 上電值和安全值設置
- 雙看門狗機制
- 接點具 4 kV 的靜電 (ESD) 防護
- 3000 VDC 模組內部隔離保護



介紹

I-87024DW-G 是一 4 通道單端電壓 / 電流輸出模組，支援 DCON 通訊協議，並提供斷線檢知、短路保護、雙看門狗機制、上電值 (Power-on Value) 和安全值 (Safe Value) 輸出設定功能。每一通道可獨立設置電壓和電流的輸出，其輸出範圍為 0 ~ +5 VDC、±5 VDC、0 ~ +10 VDC、±10 VDC、0 ~ +20 mA 和 +4 ~ +20 mA。此外，I-87024DW-G 還提供 4 kV ESD 和 3000 VDC 模組內部隔離，使其在工業環境場合能提供更好的防制雜訊干擾能力。

應用

- 樓宇自動化
- 工廠自動化
- 機械自動化
- 遠端維護
- 遠端診斷
- 測試設備

系統規格

COM Ports	
Port	RS-485
Data 格式	N, 8, 1
Baud Rate	1200 ~ 115200 bps
通訊協定	DCON
CPU 模組	
看門狗計時器	模組 (1.6 秒)、通訊 (可程式化)
LED 燈	
系統 LED 燈	1
I/O LED 指示燈	16
隔離	
內部隔離	3000 VDC
EMS 防護	
ESD (IEC 61000-4-2)	每個端子的觸點具 ±4 kV
RS Immunity (IEC 61000-4-3)	3 V/m, 80 MHz ~ 1 GHz
電源	
功耗	一般 : 1.3 W; 最大 : 3.1 W (10V 時通道輸出為 20 mA)
機構	
尺寸 (W × L × H)	30 mm × 115 mm × 85 mm
環境	
工作溫度	-25 ~ +75 °C
儲存溫度	-40 ~ +85 °C
濕度	10 ~ 95 % RH, 無凝露

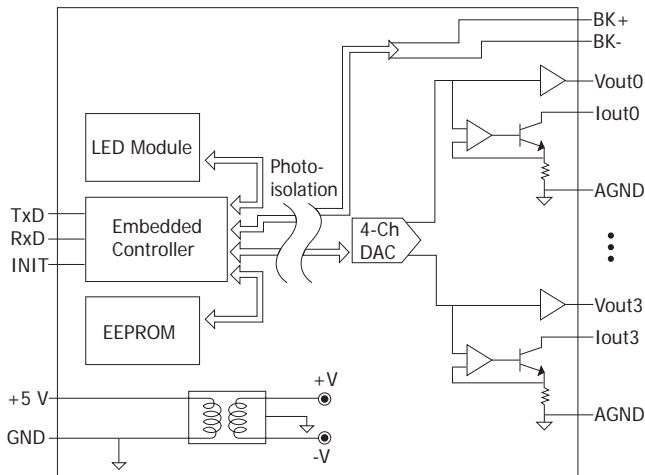


I-87024DW 搭配 DN-37-381-A 和 DB37 公轉母纜線 (選配)

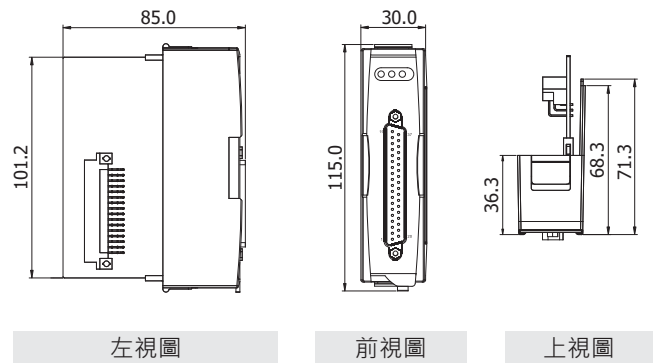
I/O 規格

類比輸出		
通道數	4	
類型	Sink	
範圍	0 ~ +5 VDC, ±5 VDC, 0 ~ +10 VDC, ±10 VDC, 0 ~ +20 mA, +4 ~ +20 mA	
解析度	14-bit	
精度	±0.1% FSR	
零點漂移	電壓	±30 μV/°C
	電流	±0.2 μA/°C
跨度漂移	±20 ppm/°C	
輸出反應時間	10 ms/ 通道	
可編程輸出斜率		0.125 ~ 2048 mA/ 秒
		0.0625 ~ 1024 V/ 秒
輸出容量	電壓	10 VDC @ 20 mA
	電流	外部 +24 VDC @ 1050 Ω
斷線檢知	是	
短路保護	是	
上電值	是	
安全值	是	
端子板開路偵測	是	

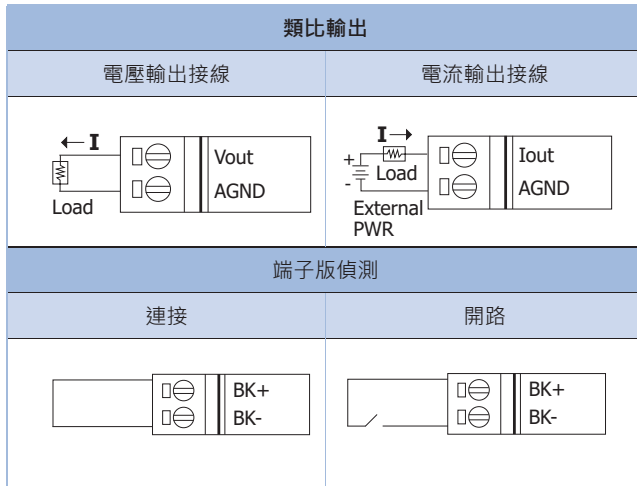
I/O 內部結構



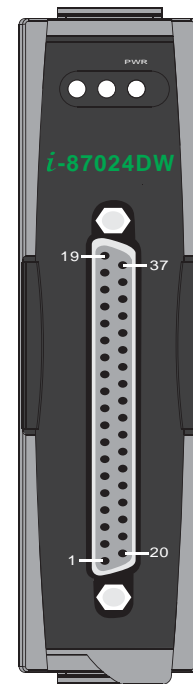
尺寸 (單位: 毫米)



接線圖



接腳定義



腳位定義	腳位	編號	腳位定義
N/A	19	37	BK+
N/A	18	36	N/A
AGND	17	35	N/A
Vout3	16	34	N/A
AGND	15	33	N/A
Vout2	14	32	N/A
AGND	13	31	N/A
Vout1	12	30	N/A
AGND	11	29	N/A
Vout0	10	28	N/A
AGND	09	27	N/A
Iout3	08	26	N/A
AGND	07	25	N/A
Iout2	06	24	N/A
AGND	05	23	N/A
Iout1	04	22	N/A
AGND	03	21	N/A
Iout0	02	20	N/A
BK-	01		

37-pin 公 D-Sub 連接器

選購配件

	DN-37-A CR	DB37 母頭 - 螺絲端子板 (Pitch= 5.08 mm) (DIN-rail 安裝) (RoHS) 包含 CA-3710A (DB37 公頭對母, 90°, 1M)
	DN-37-381-A CR	DB37 母頭 - 螺絲端子板 (Pitch= 3.81 mm) (DIN-rail 安裝) (RoHS) 包含 CA-3710A (DB37 公頭對母, 90°, 1M)
	CA-3705A CR	DB37 公轉母連接線, 90°, 0.5/1.0/1.5 M (RoHS)
	CA-3710A CR	
	CA-3715A CR	
	CA-3710AM CR	
	CA-3720AM CR	
	CA-3730AM CR	DB37 公轉母連接線, 45°, 1.0/2.0/3.0/5.0/10.0 M (RoHS)
	CA-3750AM CR	
	CA-37100AM CR	
	CA-37100AM CR	

訂購資訊

I-87024DW-G CR	4 通道電壓 / 電流輸出模組、DCON 通訊、DB37 (Male) (RoHS)
-----------------------	--