



I-87024CW | I-87024UW

4 通道隔離型類比輸出模組

特色

- I-87024CW: 4 電流輸出通道
 - 1 kV 通道間隔離保護
- I-87024UW: 4 電壓 / 電流輸出通道
 - RS Immunity
 - 2500 Vdc 模組內部隔離保護
- 短路保護
- 斷線檢知
- 上電值和安全值設置
- 雙看門狗機制



介紹

I-87024CW/I-87024UW 是一 4 通道類比輸出模組，支援 DCON 通訊協議，並提供斷線檢知、短路保護、雙看門狗機制、上電值 (Power-on Value) 和安全值 (Safe Value) 輸出設定功能。每一通道可獨立設置電流的輸出，I-87024CW 的輸出範圍為 0 ~ +20 mA 和 +4 ~ +20 mA，其 I-87024UW 則為 0 ~ +5 VDC, ±5 VDC, 0 ~ +10 VDC, ±10 VDC。此外，I-87024CW/I-87024UW 還提供 4 kV ESD 和 1000/2500 VDC 模組內部隔離，使其在工業環境場合能提供更好的防制雜訊干擾能力。

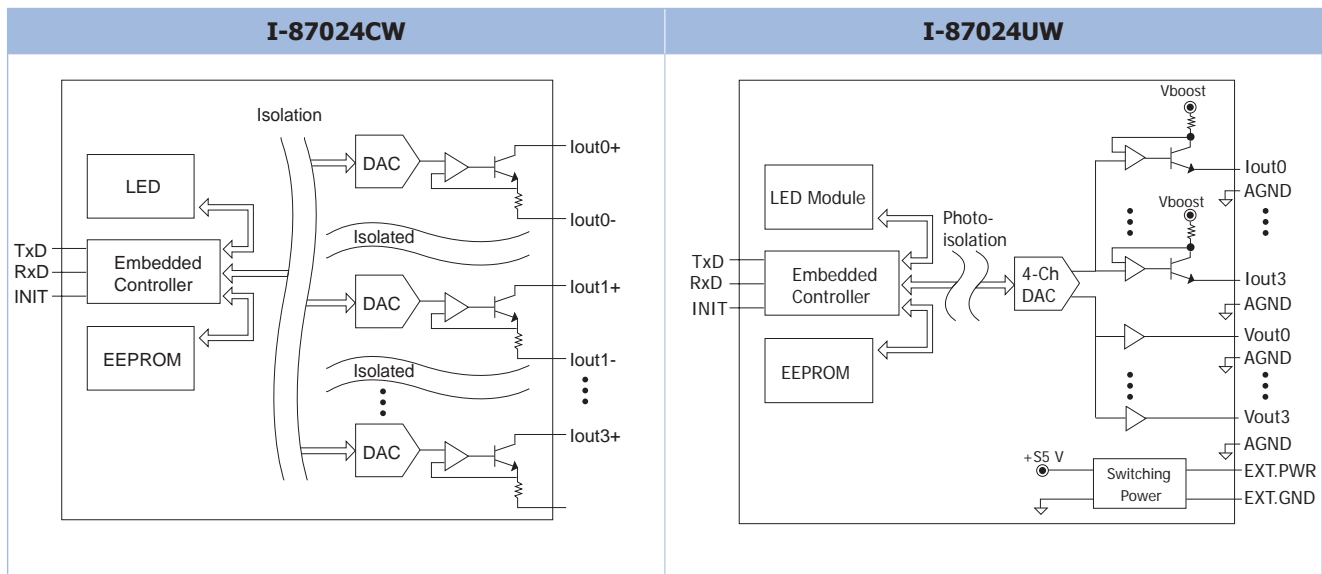
系統規格

型號	I-87024CW	I-87024UW
CPU Module		
雙看門狗	模組 (1.6 秒)、通訊 (可程式化)	
COM Ports		
Ports	1 x RS-485	
Baud Rate	1200 ~ 115200 bps	
Data 格式	N, 8, 1	
通訊協定	DCON	
LED 燈		
指示燈	電源 / 通訊 x 1	電源 / 通訊 x 1 x 1, I/O x 16
隔離		
內部隔離	1000 VDC	2500 VDC
EMS 防護		
ESD (IEC 61000-4-2)	每個端子的觸點具 ± 4 kV, 空中非接觸具 ±8 kV	
RS Immunity (IEC 61000-4-3)	-	3 V/m, 80 MHz ~ 1 GHz
電源		
功耗	最大 0.9 W	
反極性保護	-	是
端子供電	-	15 ~ 30 VDC
功耗	-	4.0 W
機構		
尺寸 (L x W x H)	117 mm x 32 mm x 96 mm	115 mm x 30 mm x 102 mm
環境		
工作溫度	-25 ~ +75 °C	
儲存溫度	-40 ~ +85 °C	
濕度	10 ~ 95 % RH, 無凝露	

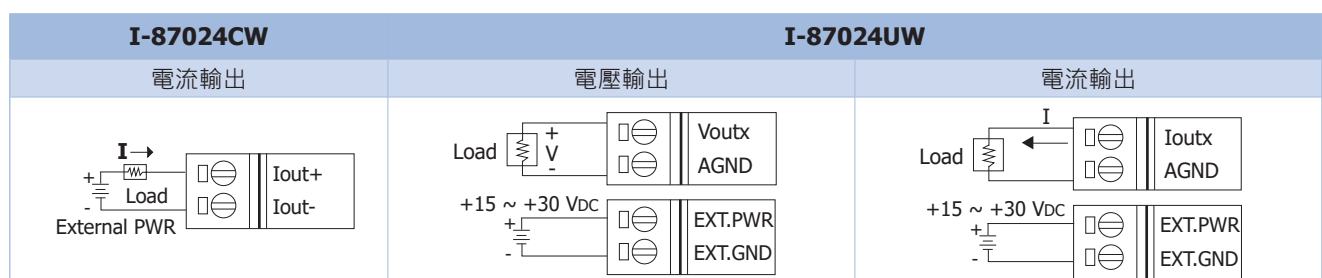
I/O 規格

型號	I-87024CW	I-87024UW
類比輸出		
通道數	4	
Sink/Source	Sink	Source
範圍	電流：0 ~ +20 mA, +4 ~ +20 mA	電壓：0 ~ +5 VDC, ±5 VDC, 0 ~ +10 VDC, ±10 VDC
零點漂移	12-bit	16-bit
精度	±0.1% FSR	±0.02 % FSR
零點漂移	±0.2 μV/°C	
跨度漂移	±25 ppm/°C	
輸出反應時間	10 ms / 通道	
可編程輸出斜率	電流：0.125 ~ 1024 mA/ 每秒	電壓：0.0625 ~ 512 V/ 每秒
電流負載阻值	外部 +24 VDC @ 1050 Ω	1000 Ω
通道間隔離	1 kV	-
斷線檢知	+4 ~ +20 mA	
短路保護	-	是
上電值	是	
安全值	是	

I/O 內部結構



接線圖



接腳定義

I-87024CW		
腳位編號	腳位定義	
01	N.C.	
02	N.C.	
03	Iout0+	
04	Iout0-	
05	N.C.	
06	N.C.	
07	N.C.	
08	Iout1+	
09	Iout1-	
10	N.C.	
11	N.C.	
12	N.C.	
13	Iout2+	
14	Iout2-	
15	N.C.	
16	N.C.	
17	N.C.	
18	Iout3+	
19	Iout3-	
20	N.C.	

I-87024UW		
腳位編號	腳位定義	
01	Iout0	
02	AGND	
03	Iout1	
04	AGND	
05	Iout2	
06	AGND	
07	Iout3	
08	AGND	
09	Vout0	
10	AGND	
11	Vout1	
12	AGND	
13	Vout2	
14	AGND	
15	Vout3	
16	AGND	
17	EXT.PWR	
18	EXT.PWR	
19	EXT.GND	
20	EXT.GND	

尺寸 (單位: 毫米)

I-87024CW			I-87024UW		
左視圖	前視圖	上視圖	左視圖	前視圖	上視圖

選購配件

	SG-770 CR	7/14 通道突波保護器 (RoHS)
--	-----------	---------------------

訂購資訊

I-87024CW-G CR	4 通道隔離型電流輸出模組 (RoHS)
I-87024UW-G CR	4 通道隔離型電壓 / 電流輸出模組 (RoHS)