



I-87024W | I-87024RW

4 通道電壓 / 電流輸出模組

特色

- 4 電壓 / 電流輸出通道
- 灌電流 (Sink Current) 輸出
- 短路保護
- 上電值和安全值設置
- 雙看門狗機制
- 接點具 4 kV 的靜電 (ESD) 防護
- 3000 VDC 模組內部隔離保護



介紹

I-87024RW-G 是一 4 通道單端電壓/電流輸出模組，支援 DCON 通訊協議，並提供短路保護、雙看門狗機制、上電值 (Power-on Value) 和安全值 (Safe Value) 輸出設定功能。每一通道可獨立設置電壓和電流的輸出，其輸出範圍為 0 ~ +5 VDC、±5 VDC、0 ~ +10 VDC、±10 VDC、0 ~ +20 mA 和 +4 ~ +20 mA。此外，I-87024RW-G 還提供符合 IEC 61000-4-3 的 RF 射頻抗干擾、4 kV ESD 和 3000 VDC 模組內部隔離，使其在工業環境場台能提供更好的防制雜訊干擾能力。

應用

- 樓宇自動化
- 工廠自動化
- 機械自動化
- 遠端維護
- 遠端診斷
- 測試設備

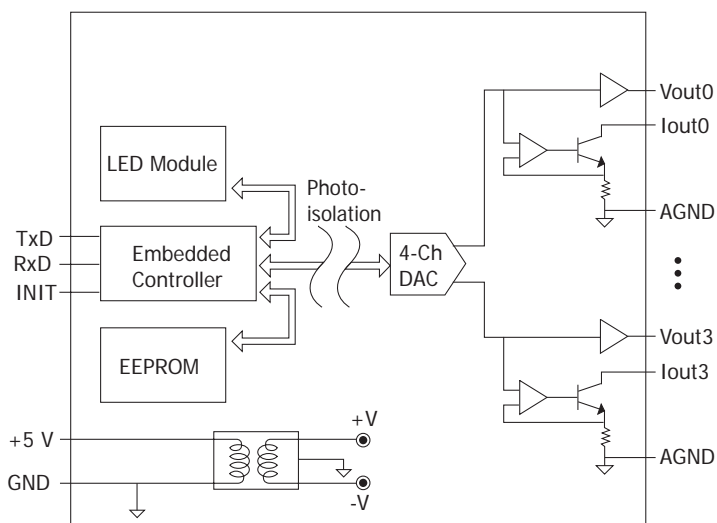
系統規格

型號	I-87024W	I-87024RW
COM Port		
Ports	RS-485	
Data 格式	N, 8, 1	
Baud Rate	1200 ~ 115200 bps	
通訊協定	DCON	
CPU 模組		
看門狗計時器	模組 (1.6 秒)、通訊 (可程式化)	
LED 燈		
系統 LED 指示燈	電源 / 系統指示燈 x 1	
隔離		
內部隔離	3000 VDC	
EMS 防護		
ESD (IEC 61000-4-2)	每個端子的觸點具 ± 4 kV 空中非接觸具 ±8 kV	
電源		
功耗	典型	最大 0.3 W
	最大	最大 1.1 W
		2.8 W (4 通道輸出, 在 10 V 時 20 mA)
		3.2 W (4 通道輸出, 在 10 V 時 20 mA)
機構		
尺寸 (W x L x H)	114 mm x 30 mm x 85 mm	
環境		
工作溫度	-25 ~ +75 °C	
儲存溫度	-40 ~ +85 °C	
濕度	10 ~ 95 % RH, 無凝露	

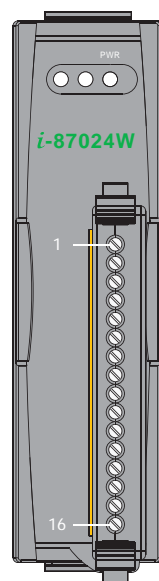
I/O 規格

型號	I-87024W	I-87024RW
類比輸出		
通道數	4	
類型	Sink	
範圍	電壓	0 ~ +5 VDC, ±5 VDC, 0 ~ +10 VDC, ±10 VDC
	電流	0 ~ +20 mA, +4 ~ +20 mA
解析度	14-bit	
精度	±0.1% FSR	
零點 漂移	電壓	±30 μV/°C
	電流	±0.2 μA/°C
跨度漂移	±20 ppm/°C	
輸出反應時間	10 ms/ 通道	
可編程輸出斜率	0.125 ~ 2048 mA/ 秒	
	0.0625 ~ 1024 V/ 秒	
負載 阻值	電壓	10 VDC @ 5 mA
	電流	外部 +24 VDC: 1050 Ω
短路保護	是	
上電值	是	
安全值	是	

I/O 內部結構

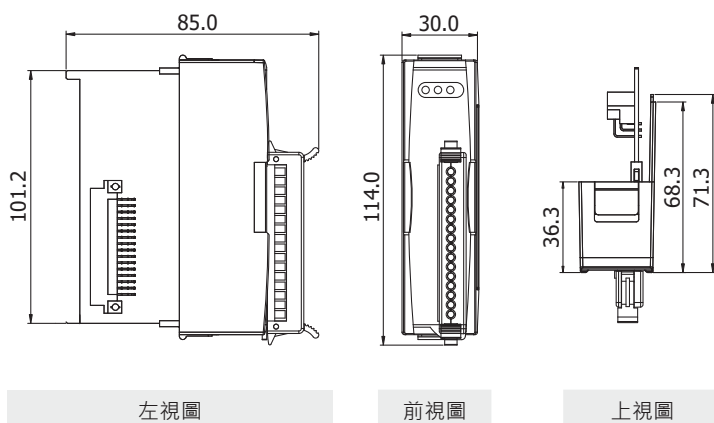


接腳定義

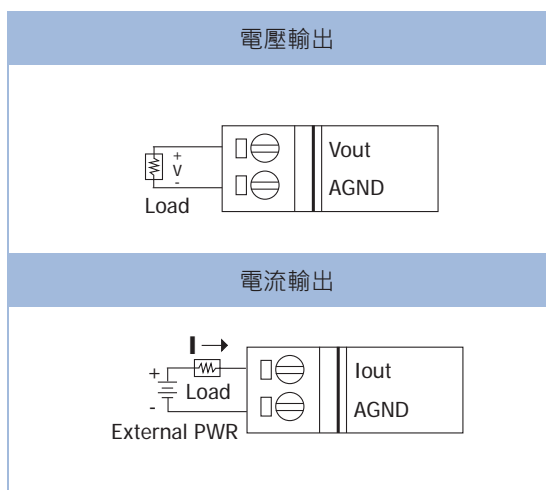


腳位編號	腳位定義
01	Iout0
02	AGND
03	Iout1
04	AGND
05	Iout2
06	AGND
07	Iout3
08	AGND
09	Vout0
10	AGND
11	Vout1
12	AGND
13	Vout2
14	AGND
15	Vout3
16	AGND

尺寸 (單位: mm)



接線圖



選購配件

	SG-770 CR 7/14 通道單端 / 差分突波保護器 (RoHS)
---	---

訂購資訊

I-87024W-G CR	4 通道電壓 / 電流輸出模組 (RoHS)
I-87024RW-G CR	4 通道電壓 / 電流輸出模組 (RoHS)