



I-87022W

2 通道隔離型電壓 / 電流輸出模組

特色

- 2 通道電壓 / 電流輸出
- 各通道獨立設置
- 3000 VDC 模組內部隔離保護
- 3 kV 通道間隔離保護
- 電流斷線檢知
- 電壓和電流回饋值
- RF 射頻抗干擾
- 上電值和安全值輸出設定功能
- 接點具 4 kV 的靜電 (ESD) 防護
- 具有寬工作溫度範圍：-25 ~ +75 °C



介紹

I-87022W 是 Sink Type 類比輸出模組，提供 2 個類比輸出通道，可設定開機輸出值和安全輸出值。每一個類比輸出通道都可以設定個別的輸出範圍，包括 0 ~ +10 V、+4 ~ +20 mA 或 0 ~ +20 mA。I-87022W 符合 IEC61000-4-3 射頻抗干擾標準定義。輸出電流可以經由 jumper 來選擇，設定為內部或外部；電源提供輸出電流，同時有 ±4 kV ESD 保護和 3000 VDC 模組內部隔離功能。

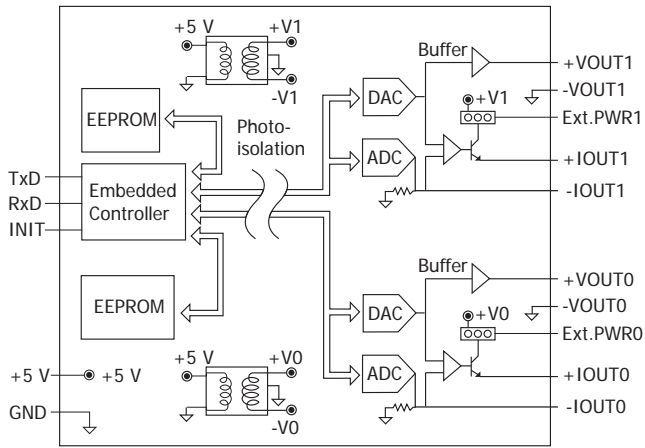
系統規格

CPU 模組	
看門狗計時器	模組 (1.6 秒)、通訊 (可程式化)
隔離	
內部隔離	3000 VDC
EMS 防護	
ESD (IEC 61000-4-2)	每個端子的觸點具 ±4 kV 空中非接觸具 ±8 kV
COM Ports	
Ports	1 x RS-485
Baud Rate	1200 ~ 115200 bps
Data 格式	N, 8, 1
通訊協定	DCON
LED 燈	
系統 LED 燈	1
RS Immunity (IEC 61000-4-3)	3 V/m, 80 MHz ~ 1 GHz
電源	
功耗	最大達 1.8 W
機構	
尺寸 (W x L x H)	30 mm x 102 mm x 115 mm
環境	
工作溫度	-25 ~ +75 °C
儲存溫度	-40 ~ +85 °C
濕度	10 ~ 95 % RH, 無凝露

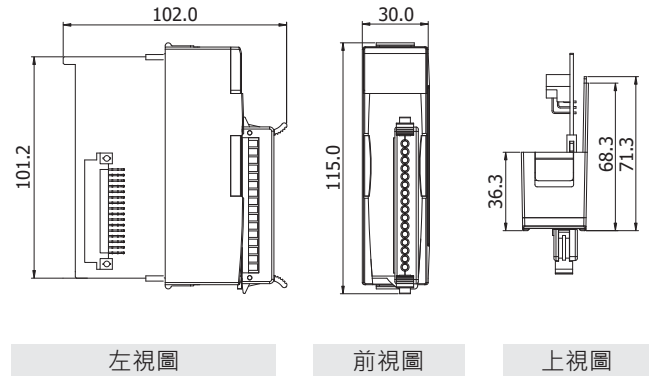
I/O 規格

類比輸出	
通道數	2
類型	Sink
範圍	0 ~ +10 V 0 ~ +20 mA +4 ~ +20 mA
解析度	12 位元
精度	±0.1% FSR
回饋的精度	±0.5% FSR
輸出反應時間	10 ms/ 通道
可編程輸出斜率	電壓：0.0625 ~ 1024.0 V/ 秒 電流：0.125 ~ 2048 mA/ 秒
電流負載阻值	外部電源：500 Ω 內部電源：1050 Ω
電壓輸出推力	10 V @ 10 mA
斷線檢知	+4 ~ +20 mA
短路保護	是
個別通道設定	是
通道間隔離	3 kV
上電值	是
安全值	是

I/O 內部結構



尺寸 (單位: 毫米)

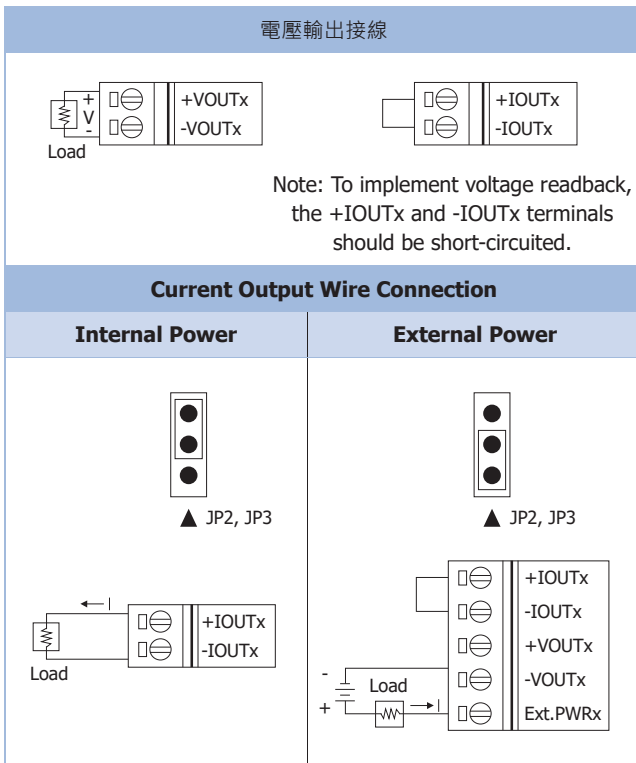


左視圖

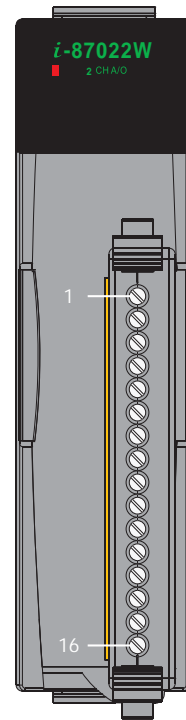
前視圖

上視圖

接線圖



接腳定義



腳位編號	腳位定義
01	N/A
02	N/A
03	N/A
04	N/A
05	N/A
06	N/A
07	VOUT0+
08	VOUT0-
09	IOUT0+
10	IOUT0-
11	EXT.PWR0
12	VOUT1+
13	VOUT1-
14	IOUT1+
15	IOUT1-
16	EXT.PWR1

選購配件

SG-770 CR	7/14 通道 - 單端 / 差動 突波保護器 (RoHS)
-----------	--------------------------------

訂購資訊

I-87022W-G CR	2 通道隔離型電壓 / 電流輸出模組、DCON 通訊 (RoHS)
----------------------	-----------------------------------