



## I-87019ZW/S | I-87019ZW/S2

10 通道電壓 / 電流 / 熱電偶 (Thermocouple) 輸入模組

### 介紹

I-87019ZW-G/S 和 I-87019ZW/S2 是一電壓、電流和熱電偶輸入模組，提供了 10 差動訊號輸入通道、熱電偶斷線檢知、雙看門狗機制和 16 bit 解析度。每一通道可獨立設置電壓、電流和熱電偶的輸入，其輸入範圍為其輸入範圍為  $\pm 15$  mV、 $\pm 50$  mV、 $\pm 100$  mV、 $\pm 150$  mV、 $\pm 500$  mV、 $\pm 1$  VDC、 $\pm 2.5$  VDC、 $\pm 5$  VDC、 $\pm 10$  VDC、 $\pm 20$  mA、 $0 \sim +20$  mA、 $+4 \sim +20$  mA 和熱電偶 (J, K, T, E, R, S, B, N, C, L, M, LDIN43710)。此外，I-87019ZW-G/S2 還結合各項保護功能，包含 4 kV ESD 保護、3000 VDC 模組內部隔離和 240 Vrms 過電壓保護，使其在工業環境場合能提供更好的防制雜訊干擾能力。

### 系統規格

COM Port	
Ports	RS-485
Data 格式	N, 8, 1
Baud Rate	1200 ~ 115200 bps
通訊協定	DCON
CPU 模組	
看門狗計時器	模組 (1.6 秒)、通訊 (可程式化)
LED 燈	
系統 LED 指示燈	1
隔離	
內部隔離	3000 VDC
EMS 防護	
ESD (IEC 61000-4-2)	每個端子的觸點具 $\pm 4$ kV, 空中非接觸具 $\pm 8$ kV
電源	
功耗	1.4 W
機構	
尺寸 (W x L x H, 單位: mm)	I-87019ZW: 31 x 86 x 114, CN-1820: 65 x 22 x 78, CN-1822: 103 x 27 x 96
環境	
工作溫度	-25 ~ +75 °C
儲存溫度	-40 ~ +85 °C
濕度	10 ~ 95 % RH, 無凝露

### 特色

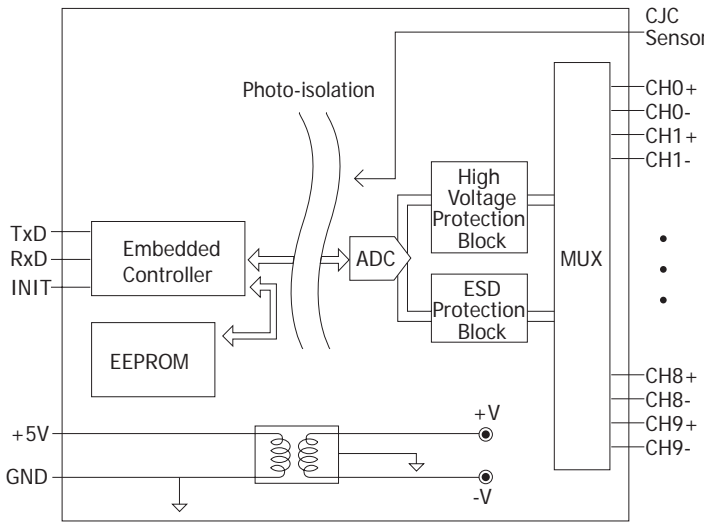
- 10 通用型類比輸入通道
- 240 Vrms 過電壓保護
- 通道可個別獨立設置
- 熱電偶斷線檢知
- 溫度輸出一致性
- 現場穩定的溫度輸出
- 接點具 4 kV 的靜電 (ESD) 防護
- 3000 VDC 模組內部隔離保護



### I/O 規格

類比輸入		
通道數	10	
接線	差動 (Differential)	
感測器類型	電壓	$\pm 15$ mV, $\pm 50$ mV, $\pm 100$ mV, $\pm 150$ mV, $\pm 500$ mV, $\pm 1$ VDC, $\pm 2.5$ VDC, $\pm 5$ VDC, $\pm 10$ VDC
	電流	$\pm 20$ , $0 \sim +20$ , $+4 \sim +20$ mA (腳位設定)
	熱電偶	Thermocouple (J, K, T, E, R, S, B, N, C, L, M, LDIN43710)
解析度	16-bit	
精度	$\pm 0.1$ % FSR	
採樣率	10 Hz (全部)	
零點漂移	$\pm 20$ $\mu$ V/°C	
跨度漂移	$\pm 25$ ppm/°C	
共模抑制	86 dB	
常模抑制	100 dB	
輸入阻抗	電壓	> 400 M $\Omega$
	電流	100 M $\Omega$
個別通道設定	是	
斷線檢知	是 (軟體設定)	
過電壓保護	240 Vrms	

## I/O 內部結構

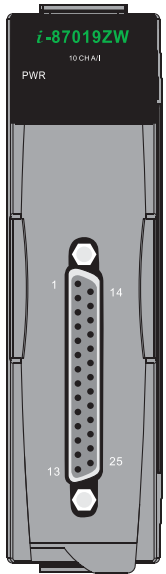


## 熱電偶類型

代碼	代碼類型	溫度範圍
0E	J	-210 ~ + 760 °C
0F	K	-270 ~ + 1372 °C
10	T	-270 ~ + 400 °C
11	E	-270 ~ + 1000 °C
12	R	0 ~ + 1768 °C
13	S	0 ~ + 1768 °C
14	B	0 ~ + 1820 °C
15	N	-270 ~ + 1300 °C
16	C	0 ~ + 2320 °C
17	L	-200 ~ + 800 °C
18	M	-200 ~ + 100 °C
19	LDIN43710	-200 ~ + 900 °C

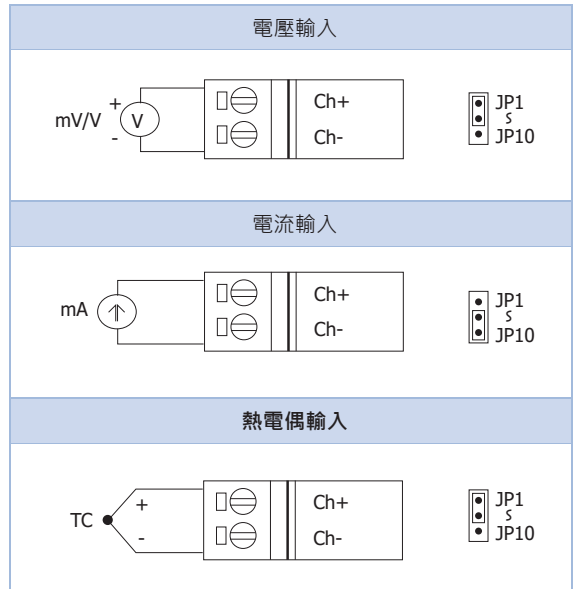
## 接腳定義

### I-87019ZW

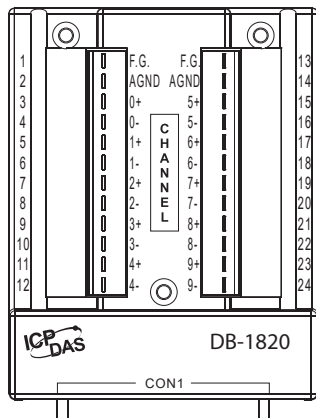


腳位定義	腳位	編號	腳位定義
+5 V	01	14	AGND
CJC	02	15	CH 0+
CH 0-	03	16	CH 1+
CH 1-	04	17	CH 2+
CH 2-	05	18	CH 3+
CH 3-	06	19	CH 4+
CH 4-	07	20	CH 5+
CH 5-	08	21	CH 6+
CH 6-	09	22	CH 7+
CH 7-	10	23	CH 8+
CH 8-	11	24	CH 9+
CH 9-	12	25	N.C.
N.C.	13		

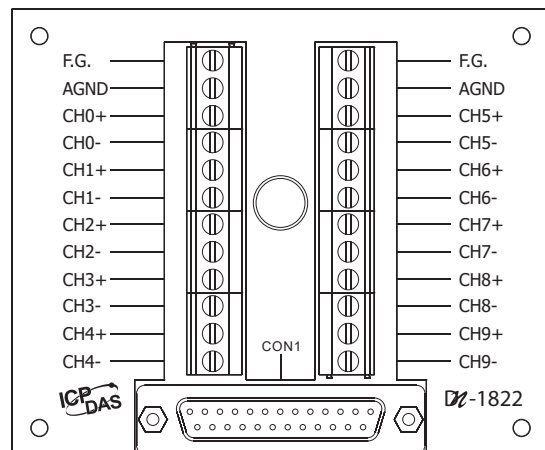
## 接線圖



### DB-1820

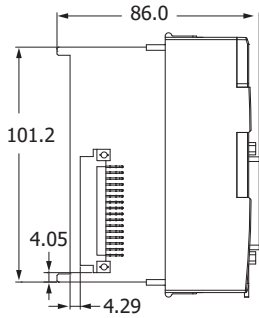


### DN-1822

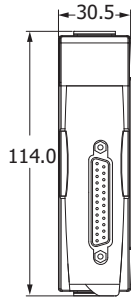


## 尺寸 (單位: mm)

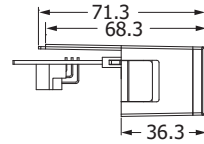
### I-87019ZW



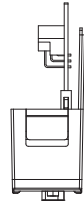
左視圖



前視圖

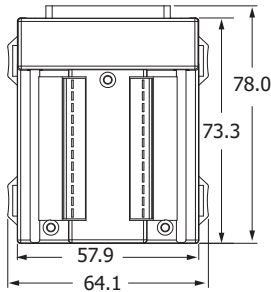


上視圖

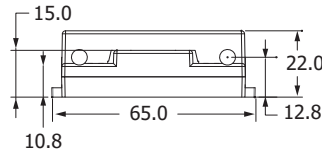


右視圖

### DB-1820

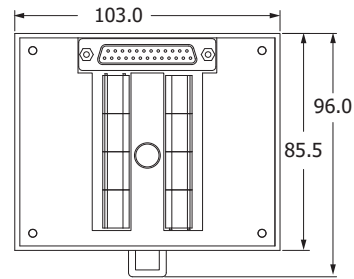


前視圖

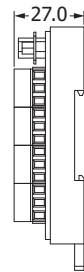


下視圖

### DN-1822



前視圖



右視圖

## 選購配件

### CD-2518D CR

DB25 公 / 180° 轉母 / 180° 電纜, 含 DIN 導軌, 1.8M (RoHS)



## 訂購資訊

### I-87019ZW-G/S CR

10 通道電壓 / 電流 / 熱電偶 (Thermocouple) 輸入模組 (RoHS)  
包括 I-87019ZW 模組和 DB-1820 子板

I-87019ZW-G/S = I-87019ZW 連接 DB-1820 子板



I-87019ZW/S

=



I-87019ZW

+



DB-1820

### I-87019ZW-G/S2 CR

10 通道電壓 / 電流 / 熱電偶 (Thermocouple) 輸入模組 (RoHS)  
包括 I-87019ZW 模組, DN-1822 子板 和 1.8 m 電纜

I-87019ZW-G/S2 = I-87019ZW 連接 DN-1822 子板



I-87019ZW/S2

=



I-87019ZW

+



DN-1822