



I-87017ZW

10/20 通道單端 / 差動、高電壓保護模組

特色

- 10 差動 / 20 單端類比輸入通道
- 電壓和電流輸入
- 240 Vrms 過電壓保護
- 50 mA 過電流保護
- 通道可個別獨立設置
- 接點具 4 kV 的靜電 (ESD) 防護
- ± 35 VDC 過電壓保護



介紹

I-87017ZW 是一串列型的類比輸入模組，提供了 20 單端或 10 差動訊號輸入通道、16-bit 解析度、最高 50 Hz 的取樣率。每一通道可獨立設置電壓和電流的輸入，其輸入範圍為 ± 10 VDC、 ± 5 VDC、 ± 1 VDC、 ± 500 mV、 ± 150 mV、 $0 \sim +20$ mA、 $+4 \sim +20$ mA 和 ± 20 mA。此外，I-87017ZW 還結合各項保護功能，包含 4 kV ESD 保護、3000 VDC 模組內部隔離、 $+4 \sim +20$ mA 斷線檢知、過電流保護和過電壓保護，使其在工業環境場合能提供更好的防制雜訊干擾能力。

I-87017ZW 使用 Jumper 來設定電壓和電流量測，預設值為電流量測。使用差動訊號輸入方式來量測電流時，內部電阻可透過跳線來選擇電流輸入。

應用

- 樓宇自動化
- 機械自動化
- 遠端診斷
- 工廠自動化
- 遠端維護
- 測試設備

系統規格

COM Port	
Ports	RS-485
Data 格式	N, 8, 1
Baud Rate	1200 ~ 115200 bps
通訊協定	DCON
CPU 模組	
看門狗計時器	模組 (1.6 秒)、通訊 (可程式化)
LED 燈	
系統 LED 指示燈	電源 / 系統指示燈 x 1
隔離	
內部隔離	3000 VDC
EMS 防護	
ESD (IEC 61000-4-2)	每個端子的觸點具 ± 4 kV 空中非接觸具 ± 8 kV
EFT (IEC 61000-4-4)	電源具 ± 4 kV
電源	
功耗	最大 2.0 W
機構	
尺寸 (W x L x H)	30 mm x 115 mm x 102 mm
環境	
工作溫度	-25 ~ +75 °C
儲存溫度	-40 ~ +85 °C
濕度	10 ~ 95 % RH, 無凝露

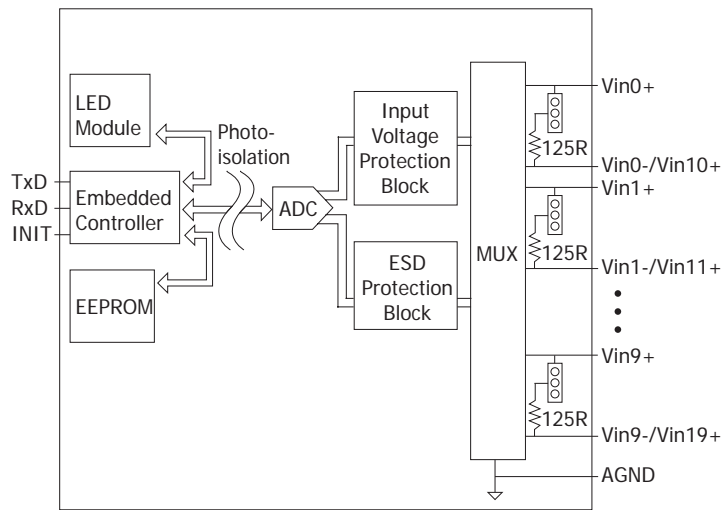
I/O 規格

類比輸入			
通道數 (使用 Jumper 設定)	20, 單端 (Single-ended) / 10, 差動 (Differential) 訊號傳輸 (參閱備註)		
範圍 (使用 Jumper 設定)	± 150 mV, ± 500 mV, ± 1 VDC, ± 5 VDC, ± 10 VDC, ± 20 mA, $0 \sim +20$ mA, $+4 \sim +20$ mA		
解析度	16-bit		
精度	一般模式	± 0.1 % FSR	
	高速模式	± 0.5 % FSR	
採樣率	一般模式	10 Hz (全部)	
	高速模式	50 Hz (全部)	
頻寬	一般模式	15.7 Hz	
	高速模式	78.7 Hz	
零點漂移	± 20 μ V/°C		
跨度漂移	± 25 ppm/°C		
共模抑制	86 dB		
常模抑制	100 dB		
輸入阻抗	電壓	差動	2 M Ω
		單端	1 M Ω
過電壓保護	電流	125 Ω	
	差動	240 Vrms	
	單端	150 Vrms	
個別通道設定	是		
過電流保護	於最大 110 VDC/VAC 時可達最大 50 mA		

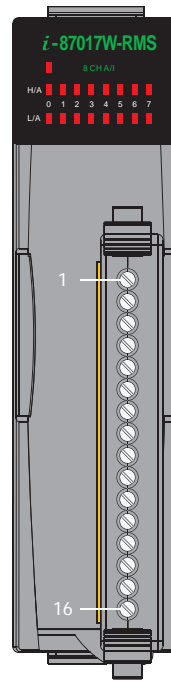
備註：

差動模式支援電壓輸入和電流輸入。單端模式只支援電壓輸入。

I/O 內部結構

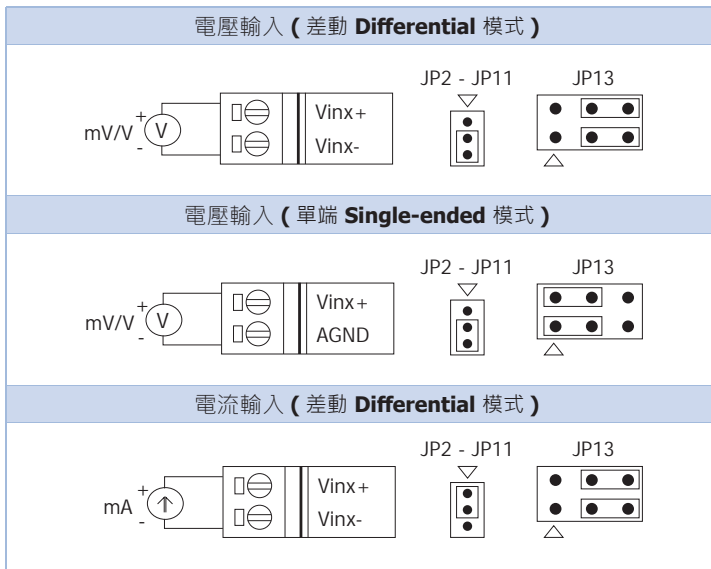


接腳定義

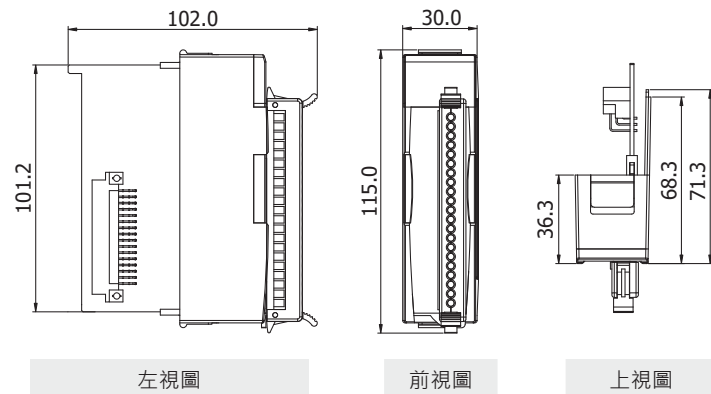


腳位編號	腳位定義
01	Vin0+
02	Vin0-/Vin10+
03	Vin1+
04	Vin1-/Vin11+
05	Vin2+
06	Vin2-/Vin12+
07	Vin3+
08	Vin3-/Vin13+
09	Vin4+
10	Vin4-/Vin14+
11	Vin5+
12	Vin5-/Vin15+
13	Vin6+
14	Vin6-/Vin16+
15	Vin7+
16	Vin7-/Vin17+
17	Vin8+
18	Vin8-/Vin18+
19	Vin9+
20	Vin9-/Vin19+
21	AGND

接線圖



尺寸 (單位: mm)



選購配件

	DN-843V-600V CR	3 通道 600 VDC 電壓衰減器, 無隔離保護 (RoHS)
	DN-848VI-80V CR	8 通道 80 VDC 電壓衰減器, 通道間隔離保護 (RoHS)
	DN-848VI-150V CR	8 通道 150 VDC 電壓衰減器, 通道間隔離保護 (RoHS)
	DN-843I-CT-1 CR	3 通道 1 A 比流器 (RoHS)
	DN-843I-CT-50 CR	3 通道 50 A 比流器 (RoHS)

	SG-770 CR	7/14 通道差動 / 單端突波保護器 (RoHS)
	SG-3000 系列	信號調理模組用於接受電壓、電流、溫度 (熱電偶和 RTD) 等多種輸入信號

訂購資訊

I-87017ZW-G CR	10/20 通道單端 / 差動、高電壓輸入模組 (RoHS)
-----------------------	--------------------------------