



I-87017W | I-87017RW

8 通道電流輸入模組

特色

- 8 差動類比輸入通道
- 電壓和電流輸入
- 過電壓保護
 - I-87017W: ± 35 VDC
 - I-87017RW: 240 Vrms
- 接點具 4 kV 的靜電 (ESD) 防護
- 3000 VDC 模組內部隔離保護



介紹

I-87017W / I-87017RW 是一隔離型的類比輸入模組，提供了 8 差動訊號輸入通道、16-bit 解析度、最高 50 Hz 的取樣率。此外，I-87017W / I-87017RW 還結合各項保護功能，包含 4 kV ESD 保護、3000 VDC 模組內部隔離和 ± 35 VDC/240 Vrms 過電壓保護，使其在工業環境場合能提供更好的防制雜訊干擾能力。

I-87017W / I-87017RW 提供兩種取樣模式，一般模式和高速模式，每一通道皆可獨立設置電壓和電流的輸入，其輸入範圍為 ± 10 VDC、 ± 5 VDC、 ± 1 VDC、 ± 500 mV、 ± 150 mV、 $0 \sim +20$ mA、 $+4 \sim +20$ mA 和 ± 20 mA。

系統規格

型號	I-87017W	I-87017RW
COM Port		
Ports	RS-485	
Data 格式	N, 8, 1	
Baud Rate	1200 ~ 115200 bps	
通訊協定	DCON	
CPU 模組		
看門狗計時器	模組 (1.6 秒)、通訊 (可程式化)	
LED 燈		
系統 LED 指示燈	電源 / 系統指示燈 x 1	
I/O LED 指示燈	I/O 指示燈 x 16	
隔離		
內部隔離	3000 VDC	
EMS 防護		
ESD (IEC 61000-4-2)	每個端子的觸點具 ± 4 kV 空中非接觸具 ± 8 kV	
電源		
功耗	最大 1.3 W	
機構		
尺寸 (W x L x H)	30 mm x 115 mm x 102 mm	
環境		
工作溫度	$-25 \sim +75$ °C	
儲存溫度	$-40 \sim +85$ °C	
濕度	10 ~ 95 % RH, 無凝露	

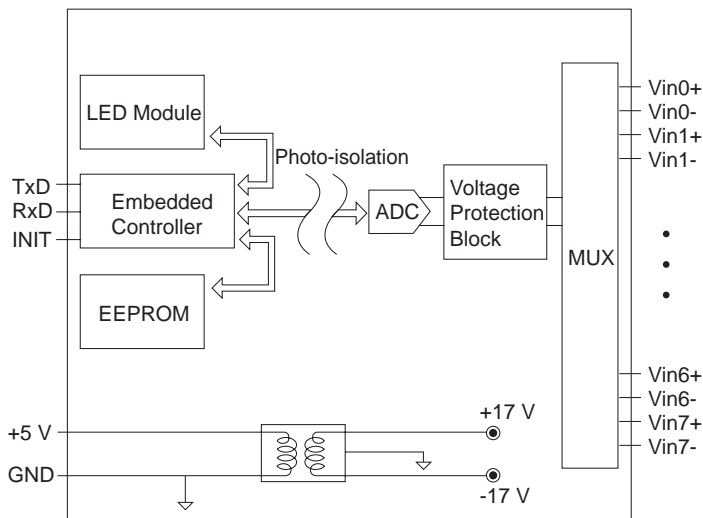
I/O 規格

型號	I-87017W	I-87017RW
類比輸入		
通道數	8	
接線類型	差動 (Differential)	
範圍	± 10 VDC, ± 5 VDC, ± 1 VDC, ± 500 mV, ± 150 mV, $0 \sim +20$ mA, $+4 \sim +20$ mA, -20 mA $\sim +20$ mA (需外接 125 Ω 電阻)	
解析度	16-bit	
精度	一般模式	± 0.1 % FSR
	高速模式	± 0.5 % FSR
採樣率	一般模式	10 Hz
	高速模式	50 Hz
頻寬	一般模式	15.7 Hz
	高速模式	78.7 Hz
零點漂移	± 20 μ V/°C	
跨度漂移	± 25 ppm/°C	
共模抑制	86 dB	
常模抑制	100 dB	
輸入阻抗	20 M Ω	>2 M Ω
過電壓保護	± 35 VDC	240 Vrms

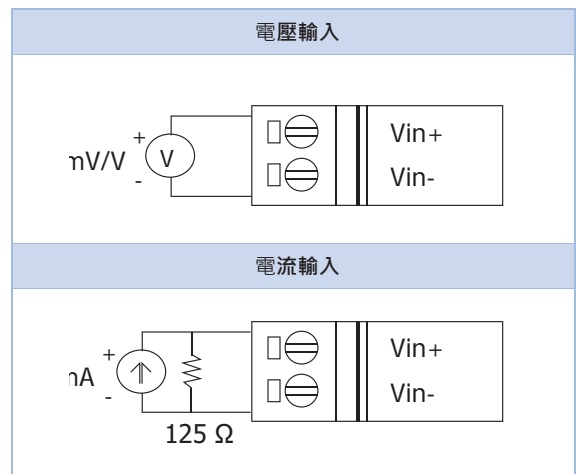
應用

- 樓宇自動化
- 工廠自動化
- 機械自動化
- 遠端維護
- 遠端診斷
- 測試設備

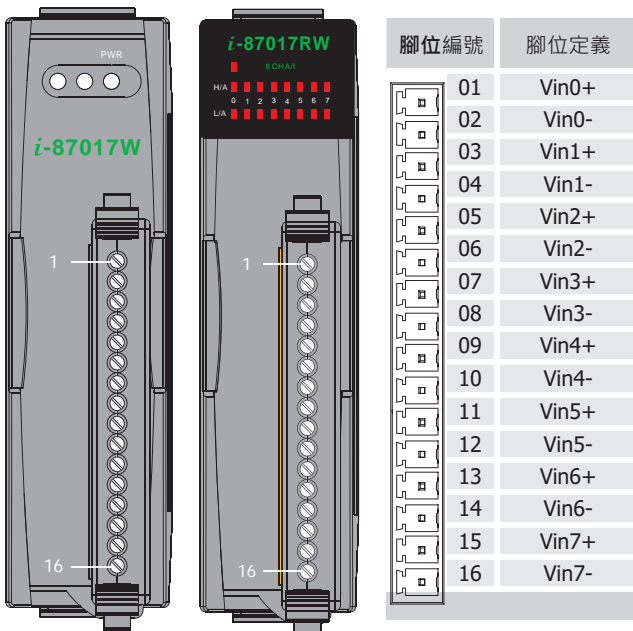
I/O 內部結構



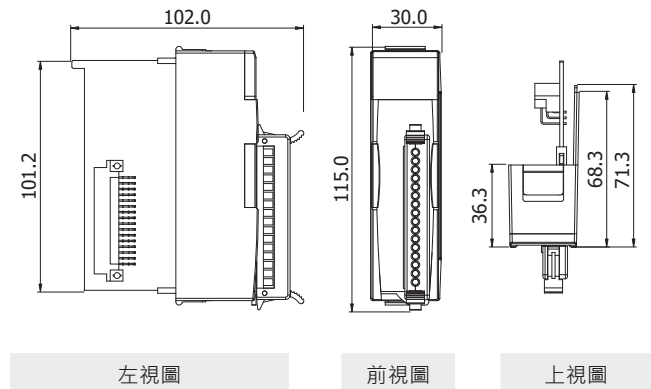
接線圖



接腳定義



尺寸



選購配件

	2A125R CR	DIP 電阻, 125 ohm, 0.1%, 1/4W, MF, 50 ppm/°C u
--	-----------	--

訂購資訊

I-87017W-G CR	8 通道電流輸入模組 (RoHS)
I-87017RW-G CR	8 通道電流輸入模組、高過電壓保護 (RoHS)