



I-87017W-RMS

8 通道 True RMS 類比輸入模組

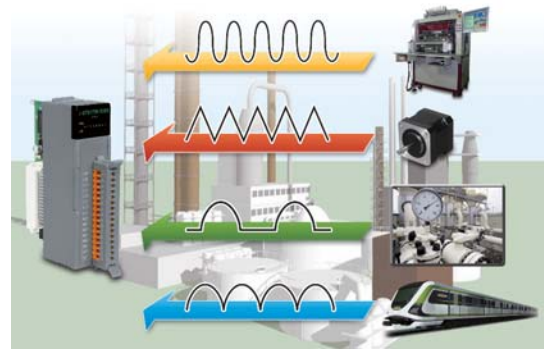
特色

- 8 差動類比輸入通道
- 出廠校準精確度 $\pm 0.15\%$
- RMS 輸入範圍 150 mVrms 至 10 Vrms
- 標準工作頻率範圍 45 Hz 至 10 kHz
- 波峰因數 3 增加 0.15% 的誤差
- 接點具 4 kV 的靜電 (ESD) 防護
- ± 35 VDC 過電壓保護



介紹

I-87017W-RMS 是一 8 通道交流訊號差動輸入模組，用於將交流輸入訊號轉換成 True RMS 直流訊號。RMS 輸入範圍可以從 150 mVrms 至 10 Vrms，所有通道都可以個別配置輸入範圍。I-87017W-RMS 具備高精度 RMS - 直流轉換器，可計算任意複雜波形的 True RMS 直流序號。此外，I-87017W-RMS 還結合各項保護功能，包含 4 kV ESD 保護、3000 VDC 模組內部隔離和 ± 35 VDC 過電壓能力保護，使其在工業環境場合能提供更好的防制雜訊干擾能力。



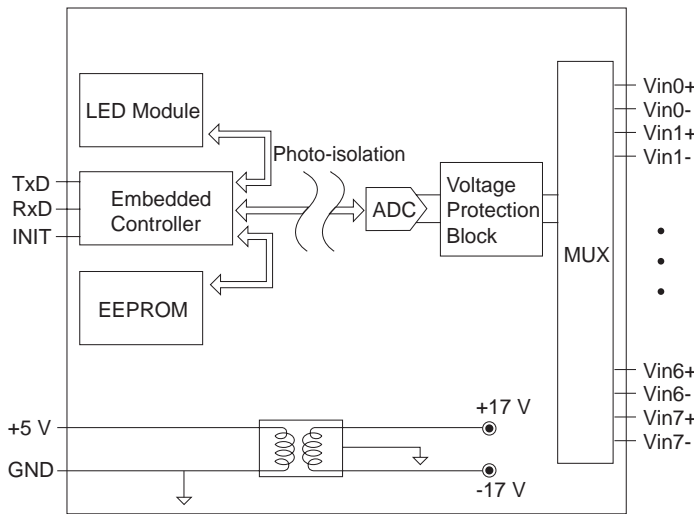
系統規格

| COM Port | |
|---------------------|--|
| Ports | RS-485 |
| Data 格式 | N, 8, 1 |
| Baud Rate | 1200 ~ 115200 bps |
| 通訊協定 | DCON |
| CPU 模組 | |
| 看門狗計時器 | 模組 (1.6 秒)、通訊 (可程式化) |
| LED 燈 | |
| 系統 LED 指示燈 | 電源 / 系統指示燈 x 1 |
| I/O LED 指示燈 | I/O 指示燈 x 16 |
| 隔離 | |
| 內部隔離 | 3000 VDC |
| EMS 防護 | |
| ESD (IEC 61000-4-2) | 每個端子的觸點具 ± 4 kV 空中非接觸具 ± 8 kV |
| 電源 | |
| 功耗 | 最大 1 W |
| 機構 | |
| 尺寸 (W x L x H) | 30 mm x 115 mm x 102 mm |
| 環境 | |
| 工作溫度 | -25 ~ +75 °C |
| 儲存溫度 | -40 ~ +85 °C |
| 濕度 | 10 ~ 95 % RH, 無凝露 |

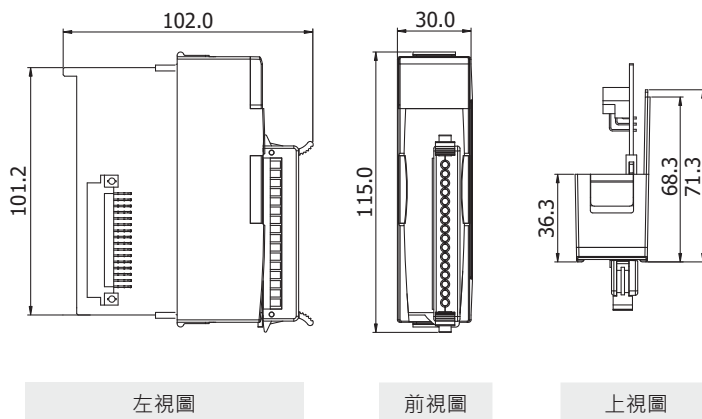
I/O 規格

| 類比輸入 | | |
|--------------------------------|---|------------------|
| 通道數 | 8 | |
| 接線類型 | 差動 (Differential) | |
| 範圍 | 0 ~ +10 Vrms, 0 ~ +5 Vrms, 0 ~ +1 Vrms, 0 ~ +500 mVrms, 0 ~ +150 mVrms | |
| 解析度 | 16-bit | |
| 精度 | 正弦波 (Sinusoid) | |
| | 50/60 Hz | FSR $\pm 0.15\%$ |
| | 45 Hz ~ 10 kHz | FSR $\pm 0.5\%$ |
| | 非正弦波 (Non-Sinusoid) | |
| | Crest Factor = 1 ~ 2 | FSR $\pm 0.2\%$ |
| | Crest Factor = 2 ~ 3 | FSR $\pm 0.35\%$ |
| | DC | |
| 0 ~ +10/0 ~ +5/ 0 ~ +1 Vrms | FSR $\pm 0.3\%$ | |
| 其他 | FSR $\pm 0.7\%$ | |
| 採樣率 | 10 Hz (Total) | |
| 頻寬 | 15.7 Hz | |
| 零點漂移 | $\pm 20 \mu\text{V}/^\circ\text{C}$ | |
| 跨度漂移 | $\pm 25 \text{ ppm}/^\circ\text{C}$ | |
| 共模抑制 | 86 dB | |
| 常模抑制 | 100 dB | |
| 輸入阻抗 | > 2 M Ω | |
| 個別通道設定 | 是 | |
| 過電壓保護 | ± 35 VDC | |

I/O 內部結構



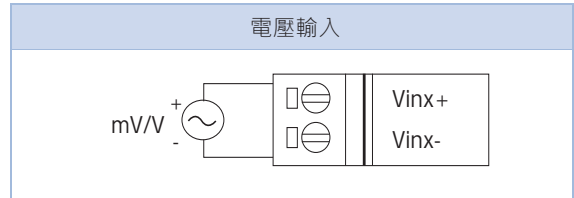
尺寸 (單位: mm)



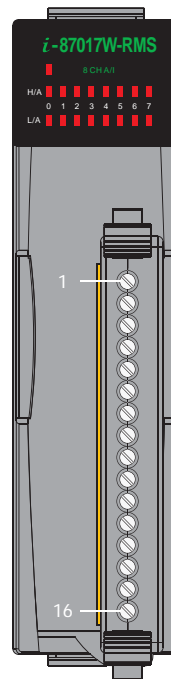
應用

- 樓宇自動化
- 工廠自動化
- 機械自動化
- 遠端維護
- 遠端診斷
- 測試設備

接線圖



接腳定義



| 腳位編號 | 腳位定義 |
|------|-------|
| 01 | Vin0+ |
| 02 | Vin0- |
| 03 | Vin1+ |
| 04 | Vin1- |
| 05 | Vin2+ |
| 06 | Vin2- |
| 07 | Vin3+ |
| 08 | Vin3- |
| 09 | Vin4+ |
| 10 | Vin4- |
| 11 | Vin5+ |
| 12 | Vin5- |
| 13 | Vin6+ |
| 14 | Vin6- |
| 15 | Vin7+ |
| 16 | Vin7- |

選購配件

| | | |
|--|-------------------------|------------------------------------|
| | DN-843V-600V CR | 3 通道 600 VDC 電壓衰減器, 無隔離保護 (RoHS) |
| | DN-848VI-80V CR | 8 通道 80 VDC 電壓衰減器, 通道間隔離保護 (RoHS) |
| | DN-848VI-150V CR | 8 通道 150 VDC 電壓衰減器, 通道間隔離保護 (RoHS) |
| | DN-843I-CT-1 CR | 3 通道 1 A 比流器 (RoHS) |

| | | |
|--|-------------------------|---------------------------------------|
| | DN-843I-CT-50 CR | 3 通道 50 A 比流器 (RoHS) |
| | SG-770 CR | 7/14 通道差動 / 單端突波保護器 (RoHS) |
| | SG-3000 系列 | 信號調理模組用於接受電壓、電流、溫度 (熱電偶和 RTD) 等多種輸入信號 |

訂購資訊

| | |
|--------------------------|-----------------------------|
| I-87017W-RMS-G CR | 8 通道 True RMS 類比輸入模組 (RoHS) |
|--------------------------|-----------------------------|