



## I-87017W-A5

8 通道電壓輸入模組

### 特色

- 8 差動類比輸入通道
- 電壓輸入
- 可調式採樣率
- 過電壓保護
- 接點具 4 kV 的靜電 (ESD) 防護
- 3000 VDC 模組內部隔離保護



### 介紹

I-87017W-A5 是一專為量測高電壓而設計的 8 通道差動電壓輸入模組，電壓輸入範圍可達  $\pm 150$  VDC。此外，I-87017W-A5 還結合各項保護功能，包含 4 kV ESD 保護、3000 VDC 模組內部隔離、過電壓保護和過熱保護，使其在工業環境場合能提供更好的防制雜訊干擾能力。

### 系統規格

COM Port	
Ports	RS-485
Data 格式	N, 8, 1
Baud Rate	1200 ~ 115200 bps
通訊協定	DCON
CPU 模組	
看門狗計時器	模組 (1.6 秒)、通訊 (可程式化)
LED 燈	
系統 LED 指示燈	電源 / 系統指示燈 x 1
I/O LED 指示燈	I/O 指示燈 x 16
隔離	
內部隔離	3000 VDC
EMS 防護	
ESD (IEC 61000-4-2)	每個端子的觸點具 $\pm 4$ kV 空中非接觸具 $\pm 8$ kV
電源	
功耗	最大 1.3 W
機構	
尺寸 (W x L x H)	30 mm x 115 mm x 102 mm
環境	
工作溫度	-25 ~ +75 °C
儲存溫度	-40 ~ +85 °C
濕度	10 ~ 95 % RH, 無凝露

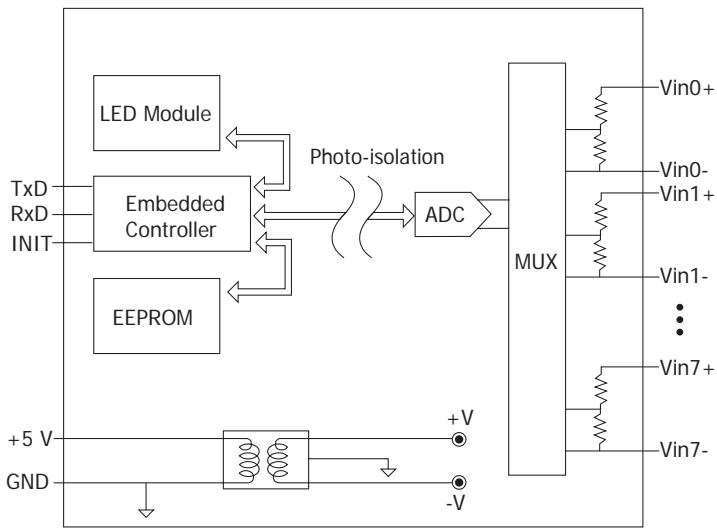
### I/O 規格

類比輸入		
通道數	8	
接線類型	差動 (Differential)	
範圍	$\pm 50$ VDC, $\pm 150$ VDC	
解析度	16-bit	
精度	一般模式	FSR $\pm 0.1$ %
	高速模式	FSR $\pm 0.25$ %
採樣率	一般模式	10 Hz (Total)
	高速模式	50 Hz (Total)
頻寬	15.7 Hz	
零點漂移	$\pm 20$ $\mu$ V/°C	
跨度漂移	$\pm 25$ ppm/°C	
共模抑制	86 dB	
常模抑制	100 dB	
輸入阻抗	290 M $\Omega$	
過電壓保護	-200 ~ +200 VDC	

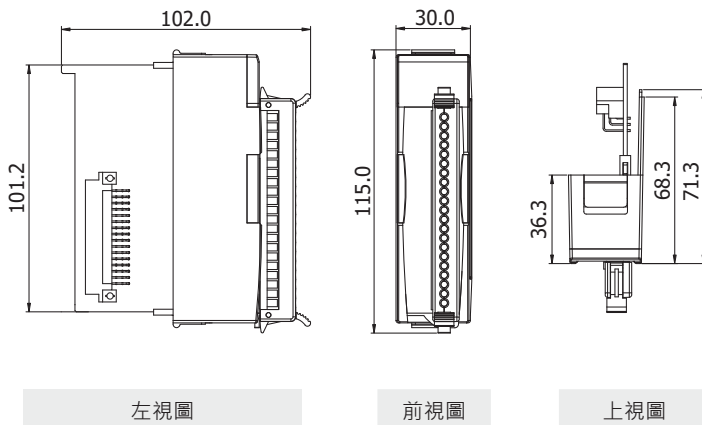
### 應用

- 樓宇自動化
- 工廠自動化
- 機械自動化
- 遠端維護
- 遠端診斷
- 測試設備

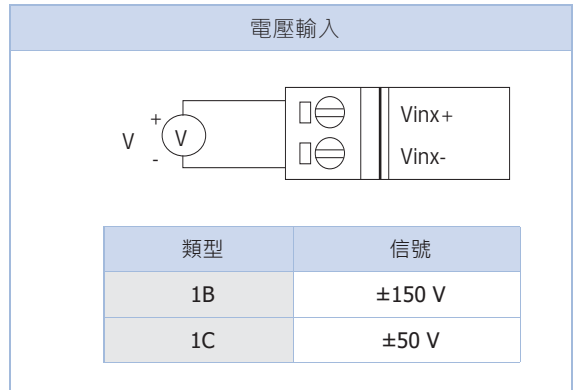
## I/O 內部結構



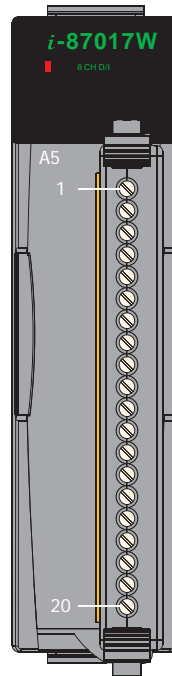
## 尺寸 (單位: mm)



## 接線圖



## 接腳定義



腳位編號	腳位定義
01	Vin0+
02	Vin0-
03	Vin1+
04	Vin1-
05	Vin2+
06	Vin2-
07	Vin3+
08	Vin3-
09	Vin4+
10	Vin4-
11	Vin5+
12	Vin5-
13	Vin6+
14	Vin6-
15	Vin7+
16	Vin7-
17	AGND
18	AGND
19	FG
20	FG

## 選購配件



**SG-770 CR** 7/14 通道差動 / 單端 突波保護器 (RoHS)

## 訂購資訊

**I-87017W-A5-G CR**

8 通道電壓輸入模組 (RoHS)