



## I-87017DW

8/16 通道差動 / 單端類比輸入

### ■ 特色

- 8/16 通道差動 / 單端類比輸入
- DB37 連接介面
- 接點具 4 kV 的靜電 (ESD) 防護
- 雙看門狗機制
- 240 過電壓保護
- 個別通道設定
- 3000 VDC 模組內部隔離保護
- 開放式子板檢測



### ■ 介紹

I-87017DW 是一串列型的類比輸入模組，提供了 16 單端或 8 差動訊號輸入通道、16-bit 解析度、最高 60 kS/s 的取樣率。每一通道可獨立設置電壓和電流的輸入，其輸入範圍為  $\pm 10$  VDC、 $\pm 5$  VDC、 $\pm 1$  VDC、 $\pm 500$  mV、 $\pm 150$  mV、 $0 \sim +20$  mA、 $+4 \sim +20$  mA 和  $\pm 20$  mA。此外，I-87017DW 還結合各項保護功能，包含 4 kV ESD 保護、3000 VDC 模組內部隔離、過電流保護和過電壓保護，使其在工業環境場合能提供更好的防制雜訊干擾能力。

I-87017DW 使用 Jumper 來設定電壓和電流量測，預設值為電流量測。使用差動訊號輸入方式來量測電流時，內部電阻可透過跳線來選擇電流輸入。



I-87017DW, I-87024DW 搭配 DN-37-381-A 和 DB37 公轉母纜線 (選配)

### ■ 系統規格

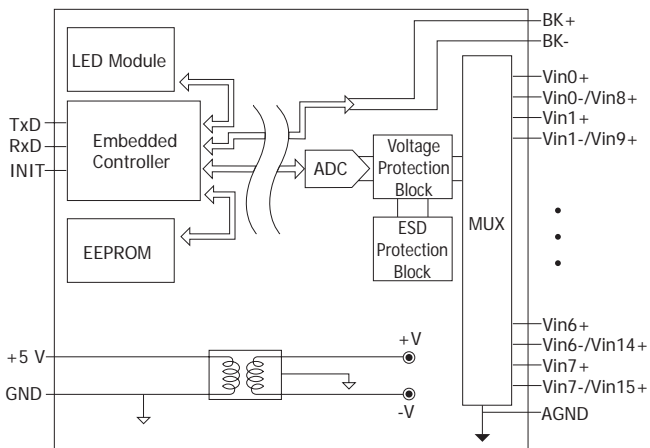
COM Port	
Ports	RS-485
Data 格式	N, 8, 1
Baud Rate	1200 ~ 115200 bps
通訊協定	DCON
CPU 模組	
看門狗計時器	模組 (1.6 秒)、通訊 (可程式化)
LED 燈	
系統 LED 指示燈	電源 / 通訊 x 1
隔離	
內部隔離	3000 VDC
EMS 防護	
ESD (IEC 61000-4-2)	每個端子的觸點具 $\pm 4$ kV
電源	
功耗	最大 1.3 W
機構	
尺寸 (W × L × H)	30 mm × 115 mm × 85 mm
環境	
工作溫度	-25 ~ +75 °C
儲存溫度	-30 ~ +85 °C
濕度	10 ~ 90 % RH, 無凝露

### ■ I/O 規格

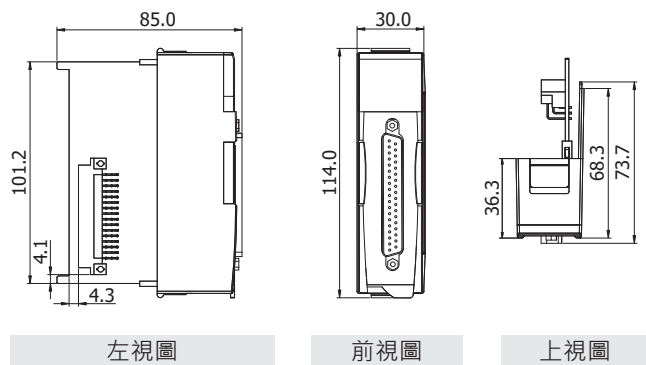
類比輸入		
通道數	8 差動 / 16 單端	
範圍	$\pm 10$ VDC, $\pm 5$ VDC, $\pm 1$ VDC, $\pm 500$ mV, $\pm 150$ mV, $0 \sim +20$ mA, $+4 \sim +20$ mA, $-20$ mA $\sim +20$ mA (需外接 125 $\Omega$ 電阻)	
解析度	16-bit	
精度	一般模式	$\pm 0.1$ % FSR
	高速模式	$\pm 0.5$ % FSR
採樣率	一般模式	10 取樣 / 秒 (全部)
	高速模式	60 取樣 / 秒 (全部)
頻寬	15.7 Hz	
零點漂移	$\pm 20$ $\mu$ V/°C	
跨度漂移	$\pm 25$ ppm/°C	
輸入阻抗	差動	> 2 M $\Omega$
	單端	> 1 M $\Omega$
過電壓保護	差動	240 Vrms
	單端	> 120 Vrms
過電流保護	於最大 110 VDC/VAC 時可達最大 50 mA	
共模抑制	86 dB	
常模抑制	100 dB	
個別通道設定	是	
開放式子板檢測	是	

註：差動模式可設定電壓和電流輸入，單端模式只可設定電壓輸入

## I/O 內部結構



## Dimensions (Units: mm)

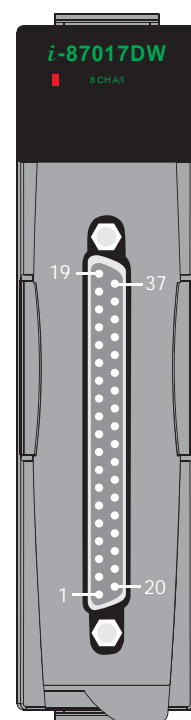


## 接線圖

輸入類型	差動 (Differential)	單端 (Single-ended)
JP4 Jumper		
電壓輸入接線		
電流輸入接線		

子板檢測	
Connect	Open

## 接腳定義



腳位定義	腳位	編號	腳位定義
AGND	19	37	BK+
AGND	18	36	N/A
V7-/V15+	17	35	N/A
V7+	16	34	N/A
V6-/V14+	15	33	N/A
V6+	14	32	N/A
V5-/V13+	13	31	N/A
V5+	12	30	N/A
V4-/V12+	11	29	N/A
V4+	10	28	N/A
V3-/V11+	09	27	N/A
V3+	08	26	N/A
V2-/V10+	07	25	N/A
V2+	06	24	N/A
V1-/V9+	05	23	N/A
V1+	04	22	N/A
V0-/V8+	03	21	N/A
V0+	02	20	N/A
BK-	01		

37-pin 公 D-Sub 連接器

## 選購配件

	DN-37-A CR	DB37 母頭 - 螺絲端子板 (Pitch= 5.08 mm) (DIN-rail 安裝) (RoHS) 包含 CA-3710A (DB37 公頭對母, 90°, 1M)
	DN-37-381-A CR	DB37 母頭 - 螺絲端子板 (Pitch= 3.81 mm) (DIN-rail 安裝) (RoHS) 包含 CA-3710A (DB37 公頭對母, 90°, 1M)
	CA-3705A CR CA-3710A CR CA-3715A CR	DB37 公轉母連接線, 90°, 0.5/1.0/1.5 M (RoHS)
	CA-3710AM CR CA-3720AM CR CA-3730AM CR CA-3750AM CR CA-37100AM CR	DB37 公轉母連接線, 45°, 1.0/2.0/3.0/5.0/10.0 M (RoHS)

## 訂購資訊

<b>I-87017DW-G CR</b>	8/16 通道差動 / 單端類比輸入模組 (RoHS)
-----------------------	-----------------------------