



I-87013W

4 通道 RTD (電阻溫度檢測器) 輸入模組

介紹

I-87013W 是一 4 通道 RTD (電阻溫度檢測器) 溫度量測模組，支援 2/3/4 線式感測器輸入，另具備 3 線式 RTD 線阻消除、雙看門狗機制、過電壓保護和斷線檢知功能，提升模組和系統的安全性及可靠性。此外，I-87013W 還結合各項保護功能，包含 4 kV ESD 保護、3000 VDC 模組內部隔離和過電壓保護，使其在工業環境場合能提供更好的防制雜訊干擾能力。

應用

- 樓宇自動化
- 工廠自動化
- 機械自動化
- 遠端維護
- 遠端診斷
- 測試設備

系統規格

COM Port	
Ports	RS-485
Data 格式	N, 8, 1
Baud Rate	1200 ~ 115200 bps
通訊協定	DCON
CPU 模組	
看門狗計時器	模組 (1.6 秒)、通訊 (可程式化)
LED 燈	
系統 LED 指示燈	電源 / 系統指示燈 x 1
I/O LED 指示燈	I/O 指示燈 x 8
隔離	
內部隔離	3000 VDC
EMS 防護	
ESD (IEC 61000-4-2)	每個端子的觸點具 ± 4 kV 空中非接觸具 ±8 kV
電源	
功耗	最大 0.8 W
機構	
尺寸 (W x L x H)	30 mm x 115 mm x 102 mm
環境	
工作溫度	-25 ~ +75 °C
儲存溫度	-40 ~ +85 °C
濕度	10 ~ 95 % RH, 無凝露

特色

- 4 通道 RTD (電阻溫度檢測器) 輸入
- 3 線式 RTD 線阻消除
- 具有高精度 ±0.5 °C
- 斷線檢知
- 過電壓保護
- 3000 VDC 模組內部隔離保護



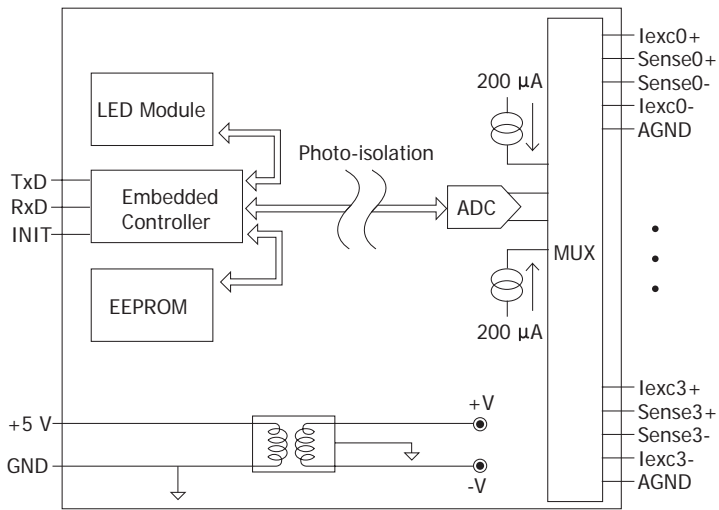
RTD 類型設置 (TT)

類型代碼	RTD 類型	溫度範圍
20	Platinum 100, a= 0.00385	-100 ~ + 100 °C
21	Platinum 100, a= 0.00385	0 ~ + 100 °C
22	Platinum 100, a= 0.00385	0 ~ + 200 °C
23	Platinum 100, a= 0.00385	0 ~ + 600 °C
24	Platinum 100, a= 0.003916	-100 ~ + 100 °C
25	Platinum 100, a= 0.003916	0 ~ + 100 °C
26	Platinum 100, a= 0.003916	0 ~ + 200 °C
27	Platinum 100, a= 0.003916	0 ~ + 600 °C
28	Nickel 120	-80 ~ + 100 °C
29	Nickel 120	0 ~ + 100 °C
2A	Platinum 1000, a= 0.00385	-200 ~ + 600 °C

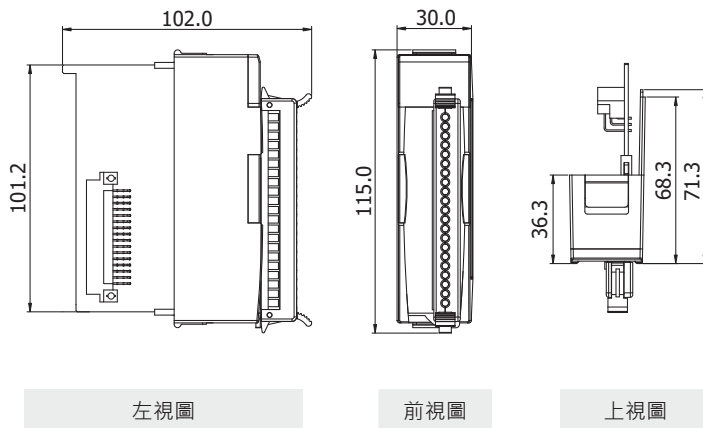
I/O 規格

類比輸入	
通道數	4
類型	2/3/4 線式
感測器類型	Pt100, Pt1000, Cu50, Ni120
解析度	16-bit
精度	FSR ±0.1 %
採樣率	10 Hz (Total)
頻寬	15.7 Hz
零點漂移	±0.5 μV/°C
跨度漂移	±25 ppm/°C
共模抑制	150 dB
常模抑制	100 dB
3 線式 RTD 線阻消除	是
電阻量測	3.2 kΩ
斷線檢知	是
過電壓保護	±25 VDC

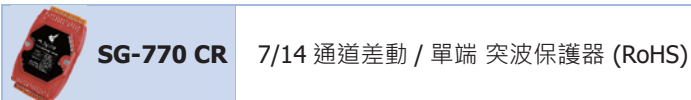
I/O 內部結構



尺寸 (單位: mm)



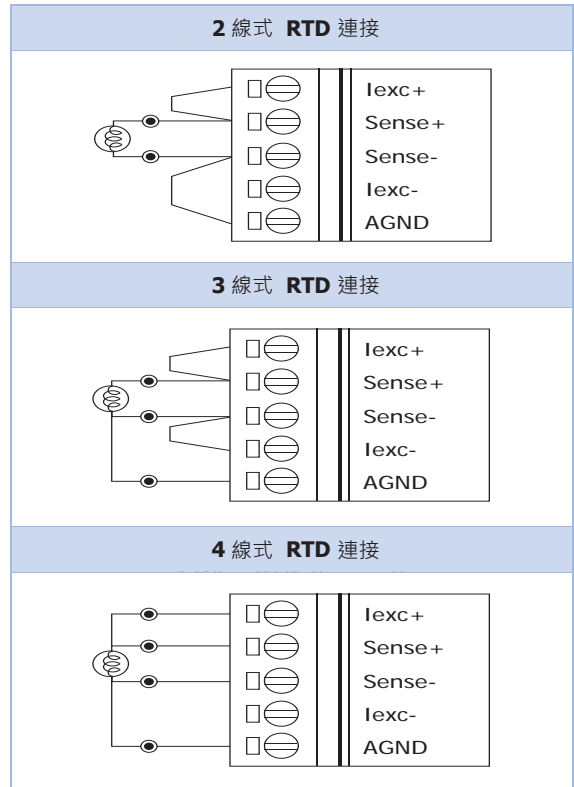
選購配件



訂購資訊



接線圖



接腳定義

腳位編號	腳位定義
01	Iexc0+
02	Sense0+
03	Sense0-
04	Iexc0-
05	AGND
06	Iexc1+
07	Sense1+
08	Sense1-
09	Iexc1-
10	AGND
11	Iexc2+
12	Sense2+
13	Sense2-
14	Iexc2-
15	AGND
16	Iexc3+
17	Sense3+
18	Sense3-
19	Iexc3-
20	AGND