



I-87004W

4 埠數位溫度傳感器模組、2/3 線式數位溫度傳感器

特色

- 4 埠 DS18B20 數位溫度傳感器
- 2/3 線式數位溫度傳感器
- 每埠最多可支援高達 20 個傳感器
- 使用 Daisy-Chin 串接，每埠最大接線距離可達 100 公尺
- 量測溫度範圍 -55 ~ +125 °C
- 具有高精度 ±0.5 °C
- 接點具 4 kV 的靜電 (ESD) 防護



介紹

I-87004W 是一 4 埠溫度量測模組，支援 2/3 線式 DS18B20 溫度傳感器輸入。DS18B20 溫度傳感器的量測範圍在 -55 ~ +125 °C 間，當量測範圍在 -10 ~ +85 °C 間，DS18B20 溫度傳感器具有 ±0.5 °C 的高精度。

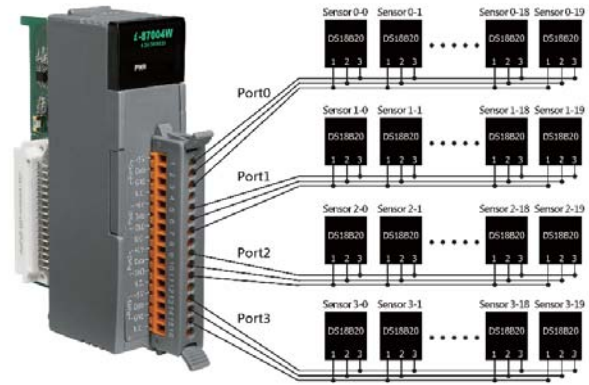
I-87004W 每埠最多可支援高達 20 個傳感器，若使用菊鍊 (Daisy-Chin) 串接，最大接線距離可達 100 公尺。此外，I-87004W 還結合各項保護功能，包含 4 kV ESD 保護和 3000 VDC 模組內隔離保護，使其在工業環境場合能提供更好的防制雜訊干擾能力。

應用

- 溫度量測
- 隧道監測
- 環境監測
- 樓宇監測

系統規格

CPU 模組	
看門狗計時器	模組 (1.6 秒)、通訊 (可程式化)
LED 燈	
系統 LED 指示燈	1
隔離	
內部隔離	3000 VDC
EMS 防護	
ESD (IEC 61000-4-2)	每個端子的觸點具 ± 4 kV 空中非接觸具 ±8 kV
電源	
功耗	最大 0.5 W
機構	
尺寸 (W x L x H)	30 mm x 115 mm x 102 mm
環境	
工作溫度	-25 ~ +75 °C
儲存溫度	-30 ~ +80 °C
濕度	10 ~ 90 % RH, 無凝露

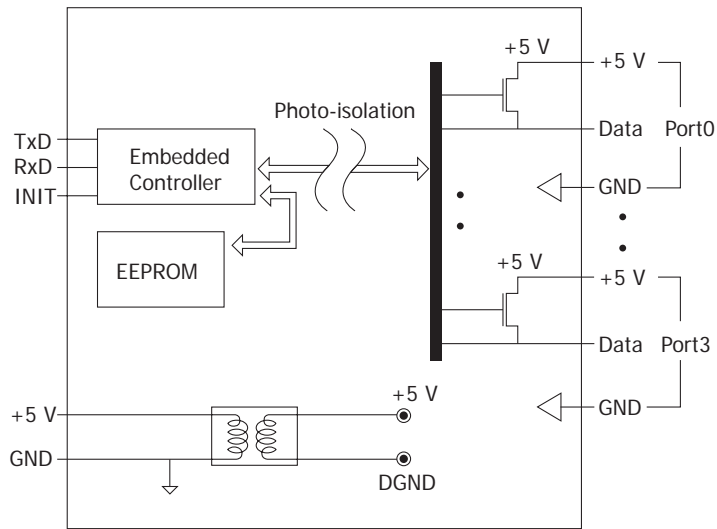


I/O 規格

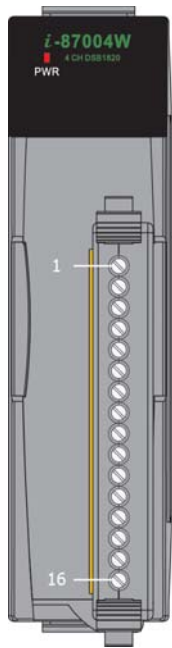
COM Ports	
Ports	1 x RS-485
Baud Rate	1200 ~ 115200 bps
Data 格式	N81, N82, E81, O81
通訊協定	DCON
溫度量測	
範圍	-55 ~ +125 °C
類比輸入	
Ports	4
感測器類型	DS18B20
每 Port 的感測器數量	20
感測器線長	每埠最長達 100 m
解析度	12-bit
精度	±0.5 °C (參閱規格說明)
採樣率	1 Hz

Note: ±0.5 °C 精度僅支援在量測範圍 -10 ~ +85 °C 之間

I/O 內部結構

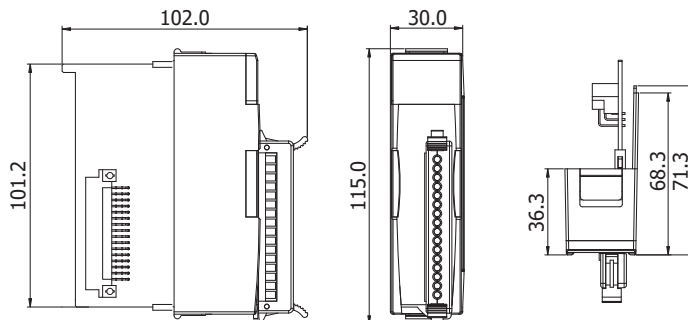


接腳定義



腳位編號	腳位定義
01	+5 V
02	Data
03	GND
04	N.C.
05	+5 V
06	Data
07	GND
08	N.C.
09	+5 V
10	Data
11	GND
12	N.C.
13	+5 V
14	Data
15	GND
16	N.C.

尺寸 (單位: mm)

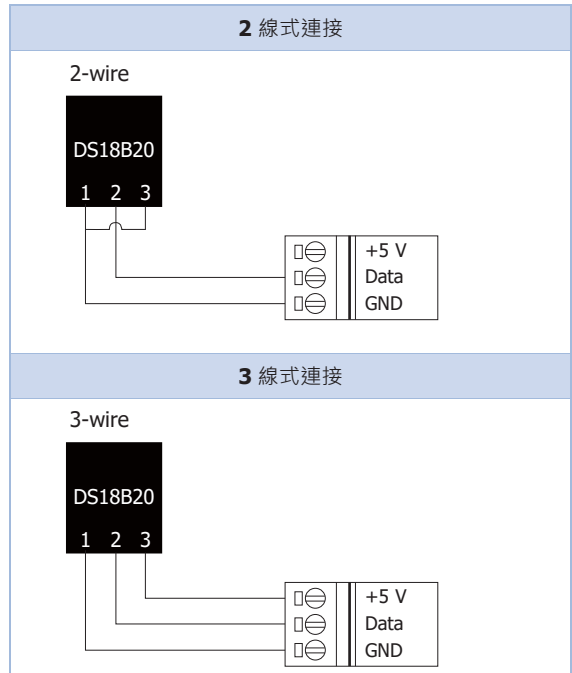


左視圖

前視圖

上視圖

接線圖



選配件

CA-TP1-M100-L020 CR

3 線轉探頭 DS18B20 溫度傳感器 (-30 °C ~ 125 °C)

CA-TP1-M200-L020

3 線轉銅鼻子 DS18B20 溫度傳感器 (-30 °C ~ 125 °C)

訂購資訊

I-87004W-G CR

4 埠數位溫度傳感器模組、2/3 線式數位溫度傳感器 (DS18B20) (RoHS)