



## I-8142iW | I-8144iW

2 埠隔離型 RS-422/485 模組 4 埠隔離型 RS-422/485 模組

### 特色

- 2/4 隔離型 RS-422/485 串列埠
- Baud Rate 高達 115200 bps
- 每埠提供內部 128-byte 硬體 FIFO
- 每埠提供 4 kV 靜電保護
- TxD, RxD 和電源指示燈
- 2500 VDC 模組內部隔離功能



### 介紹

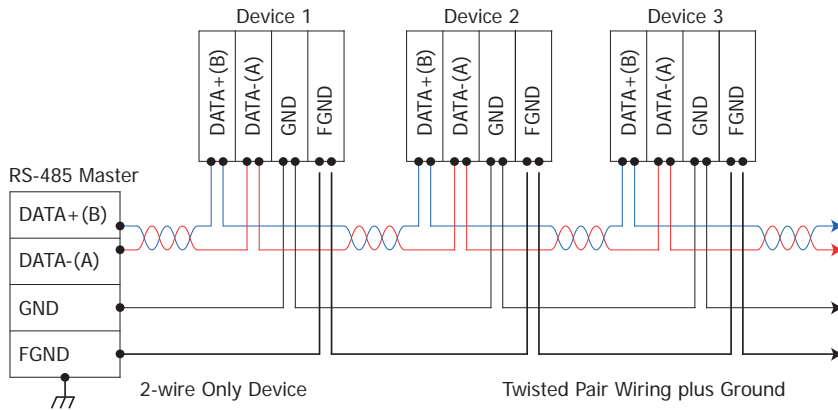
I-8142iW/I-8144iW 是一隔離型 2/4 埠 RS-422/RS-485 序列埠通訊模組。每埠皆有 128-byte 的硬體 FIFO，通訊速度最高可達 115.2 kbps。RS-422 支援全雙工通訊模式。在惡劣的工業環境中，I-8142iW/I-8144iW 板載 ESD 保護組件將潛在的破壞性電荷從敏感電路中轉移出去，以保護計算機和設備免受突發和瞬時電流的影響。I-8142iW/I-8144iW 可廣泛應用於智慧型設備上，如：條碼讀取器、序列埠印表機、智慧型感測器、儀器設備、電腦及任何帶有 RS-422/RS-485 序列埠的設備。

### 規格

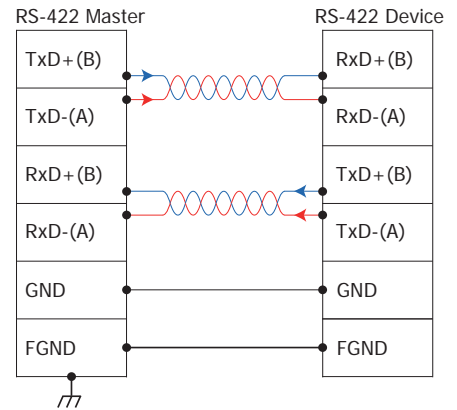
型號	I-8142iW	I-8144iW
<b>COM Port</b>		
Ports	2 x RS-422/RS-485	4 x RS-422/RS-485
介面	隔離型 RS-422/485 (RS-422 和 RS-485 不能同時使用) RS-422: TxD+, TxD-, RxD+, RxD-, GND; RS-485: D+, D-, GND	
接線	Belden 9841 (2 線式雙絞線)/Belden 9842 (4 線式雙絞線)	
傳輸距離	速度為 9.6 kbps 最大可至 1200 m; 速度為 115.2 kbps 最大可至 400 m	
通訊協定	傳輸速率：最高達 115200 bps	
	資料位元 (Data Bit): 5, 6, 7, 8	
	停止位 (Stop Bit): 1, 1.5, 2	
	同位檢查 (Parity): None, Even, Odd, Mark, Spac	
FIFO	每埠提供內部 128-byte 硬體 FIFO	
<b>LED 指示燈</b>		
系統 LED 指示燈	電源指示燈 x 1	
I/O LED 指示燈	TxD 指示燈 x 4; RxD 指示燈 x 4	
<b>隔離</b>		
模組內部隔離	2500 VDC	
<b>EMS 保護</b>		
ESD (IEC 61000-4-2)	±4 kV 於接觸端子	
<b>電源</b>		
功耗	1.5 W (不具電阻器), 2 W (具 2 電阻器, 1/4 W, 120 Ω 5%)	1.75 W (不具電阻器), 3 W (具 4 電阻器, 1/4 W, 120 Ω 5%)
<b>機構</b>		
尺寸 (W x L x H)	30 mm x 115 mm x 102 mm	
<b>工作環境</b>		
工作溫度	-25 ~ +75 °C	
儲存溫度	-40 ~ +85 °C	
相對濕度	10 ~ 90 % RH, 無凝露	

## 接線圖

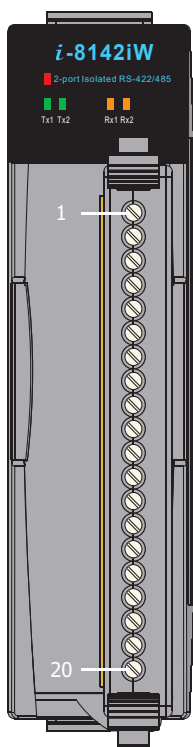
2 線式 RS-485 接線



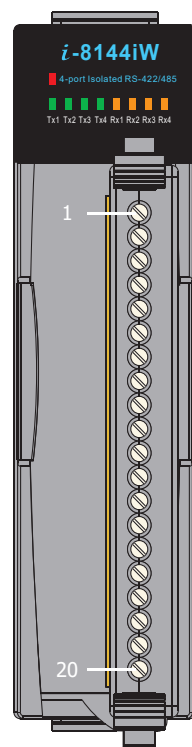
4 線式 RS-422 接線



## 接腳定義

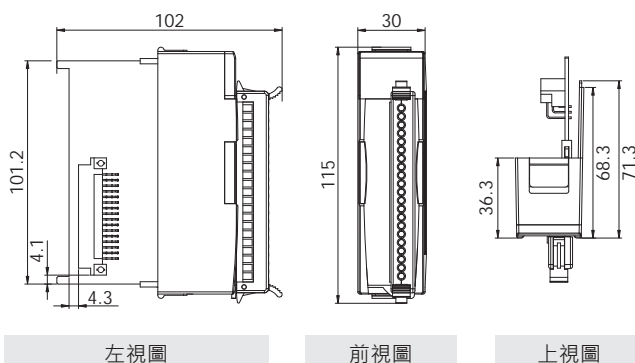


腳位編號	腳位定義
01	D1+/TxD1+
02	D1-/TxD1-
03	RxD1+
04	RxD1-
05	GND1
06	D2+/TxD2+
07	D2-/TxD2-
08	RxD2+
09	RxD2-
10	GND2
11	N.C.
12	N.C.
13	N.C.
14	N.C.
15	N.C.
16	N.C.
17	N.C.
18	N.C.
19	N.C.
20	N.C.



腳位編號	腳位定義
01	D1+/TxD1+
02	D1-/TxD1-
03	RxD1+
04	RxD1-
05	GND1
06	D2+/TxD2+
07	D2-/TxD2-
08	RxD2+
09	RxD2-
10	GND2
11	D3+/TxD3+
12	D3-/TxD3-
13	RxD3+
14	RxD3-
15	GND3
16	D4+/TxD4+
17	D4-/TxD4-
18	RxD4+
19	RxD4-
20	GND4

## 尺寸 (單位: 毫米)



## 訂購資訊

**I-8142iW-G CR** 2 埠隔離型 RS-422/485 模組 (RoHS)

**I-8144iW-G CR** 4 埠隔離型 RS-422/485 模組 (RoHS)