



## I-8093W

3 軸高速編碼器模組

### 特色

- 3 軸編碼器輸入
- 象限 (Quadrant) 模式最大的輸入速率為 1 MHz
- 脈波 (Pulse)/ 方向 (Dir) 和正轉 (CW)/ 反轉 (CCW) 模式為 4 MHz
- 32-bit 計數範圍
- 2500 Vrms 光隔離保護



### 介紹

I-8093W-G 是一 3 軸的高速編碼器 / 計數器輸入模組。每一軸都可以個別設定其計數模式為象限 (Quadrant), 脈波 (Pulse)/ 方向 (Direction) 或正轉 (CW)/ 反轉 (CCW)。可以計數之最高脈波頻率, 象限 (Quadrant) 模式最大的輸入速率為 1 MHz, 脈波 (Pulse)/ 方向 (Direction) 和正轉 (CW)/ 反轉 (CCW) 模式為 4 MHz。I-8093W 適用於位置 / 距離測量、速度測量、電機控制反饋、手輪輸入等。

### 系統規格

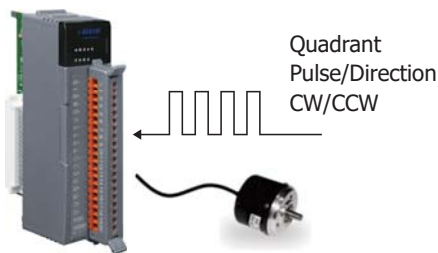
LED 燈	
系統 LED 指示燈	1
I/O LED 指示燈	9
隔離	
內部隔離	2500 Vrms
EMS 防護	
ESD (IEC 61000-4-2)	每個端子的觸點具 ± 4 kV
電源	
功耗	最大 2 W
機構	
尺寸 (W x L x H)	30 mm × 115 mm × 102 mm
環境	
工作溫度	-25 ~ +75 °C
儲存溫度	-30 ~ +85 °C
濕度	5 ~ 95 % RH, 無凝露

### I/O 規格

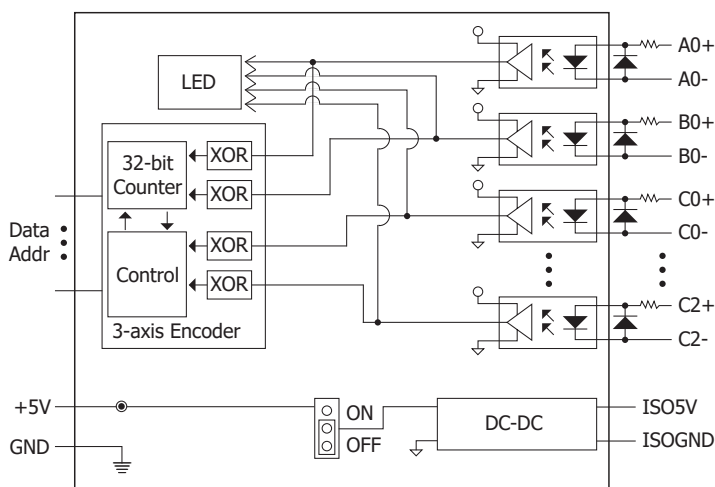
編碼器輸入	
軸數	3 軸
解析度	32-bit
計數模式	1. 象限 (Quadrant) 2. 正轉 (CW)/ 反轉 (CCW) 3. 脈波 (Pulse)/ 方向 (Dir)
計數速度	象限 (Quadrant): 最大 1 MHz 正轉 (CW)/ 反轉 (CCW): 最大 4 MHz 脈波 (Pulse)/ 方向 (Dir): 最大 4 MHz

## 應用

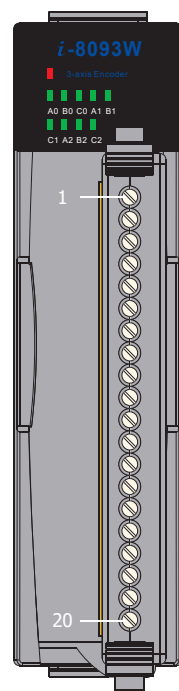
- 動力系統位置量測



## I/O 內部結構

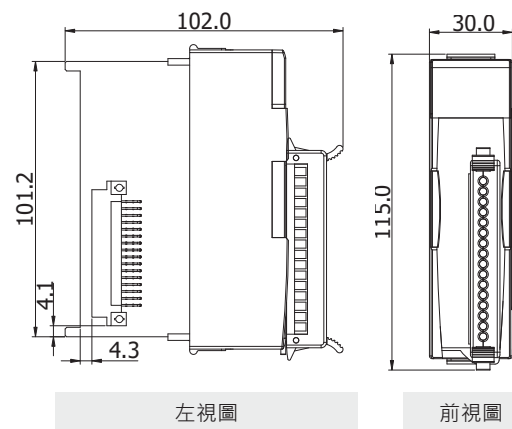


## 接腳定義



腳位編號	腳位定義
01	A0+
02	A0-
03	B0+
04	B0-
05	C0+
06	C0-
07	A1+
08	A1-
09	B1+
10	B1-
11	C1+
12	C1-
13	A2+
14	A2-
15	B2+
16	B2-
17	C2+
18	C2-
19	ISO5V
20	ISOGND

## 尺寸 (單位: mm)



## 接線圖

輸入類型	ON State LED ON Readback as 1	OFF State LED OFF Readback as 0
Relay Contact	Relay ON 	Relay OFF 
	Voltage > 5V 	Voltage < 0.8V 
NPN 輸出	Open Collector ON 	Open Collector OFF 
	Open Collector ON 	Open Collector OFF 

## 訂購資訊

<b>I-8093-G CR</b>	3 軸高速編碼器模組 (RoHS)
--------------------	-------------------