



I-8090W

3 軸編碼器輸入模組

特色

- 3 軸, 16-bit 編碼器計數器
- 軟體可設定 32-bit 編碼器計數器
- 最大計數率: 1 M 脈波 (Pulse)/ 秒
- 差動輸入 A+, A-, B+, B-, C+, C-
- 象限 (Quadrant)、正轉 (CW)/ 反轉 (CCW)、脈波 (Pulse)/ 方向 (Dir) 計數模式
- 2500 VDC 光隔離保護



介紹

I-8090W 是一 3 軸的編碼器 / 計數器輸入模組。每一軸都可以個別設定其計數模式為象限 (Quadrant)、脈波 (Pulse)/ 方向 (Direction) 或 正轉 (CW)/ 反轉 (CCW)。可以計數之最高脈波頻率· 象限 (Quadrant) 模式為 1 MHz。I-8090W 適用於位置 / 距離測量、速度測量、電機控制反饋、手輪輸入等。

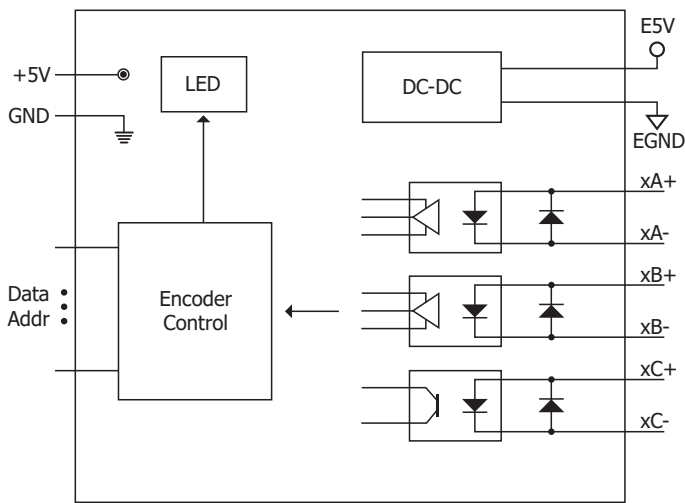
系統規格

LED 燈	
系統 LED 指示燈	1
I/O LED 指示燈	8
隔離	
內部隔離	2500 VDC
EMS 防護	
ESD (IEC 61000-4-2)	每個端子的觸點具 ± 4 kV
電源	
功耗	3.4 W Max.
機構	
尺寸 (W x L x H)	31 mm × 114 mm × 86 mm
環境	
工作溫度	-25 ~ +75 °C
儲存溫度	-40 ~ +85 °C
濕度	10 ~ 90 % RH, 無凝露

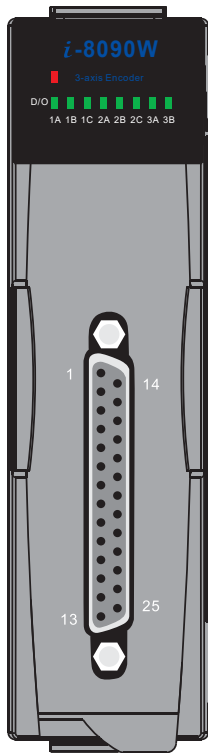
I/O 規格

編碼器輸入	
軸數	3 軸
解析度	16-bit (軟體可設定 32-bit 編碼器計數器)
模式	1. 象限 (Quadrant), 2. 正轉 (CW)/ 反轉 (CCW), 3. 脈波 (Pulse)/ 方向 (Dir)
計數速度	1 MHz

I/O 內部結構



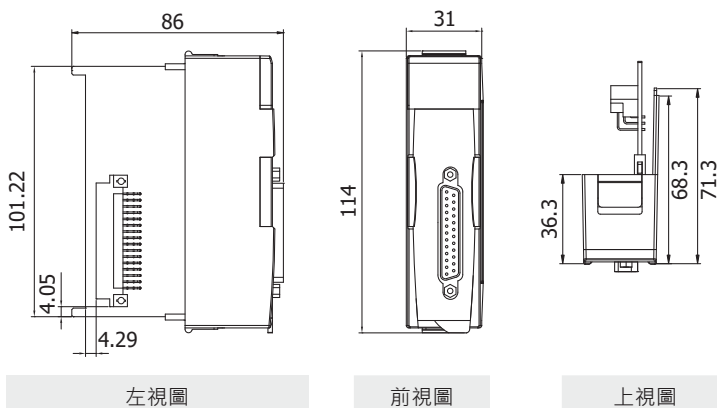
接腳定義



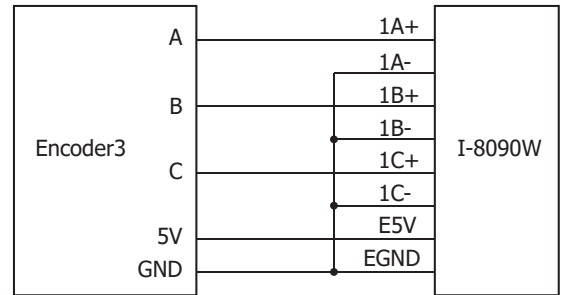
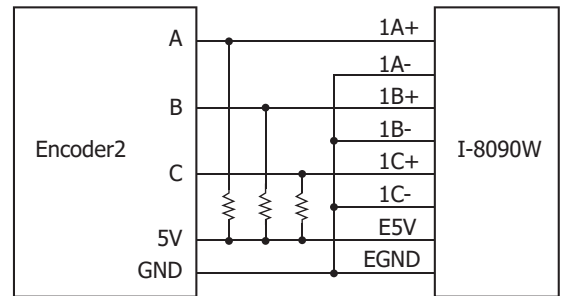
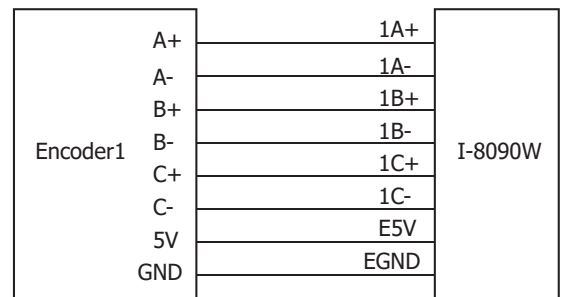
腳位定義	腳位編號		腳位定義
A+	01	14	A-
B+	02	15	B-
C+	03	16	C-
E5V	04	17	EGND
2A+	05	18	2A-
2B+	06	19	2B-
2C+	07	20	2C-
E5V	08	21	EGND
3A+	09	22	3A-
3B+	10	23	3B-
3C+	11	24	3C-
E5V	12	25	EGND
EGND	13		

25-pin 母 D-Sub 連接器

尺寸 (單位: mm)



接線圖



選配件

DN-25 CR



DB9, DB25 對 螺絲端子板 (Pitch= 5.08 mm)
(DIN-rail 安裝) (RoHS)
包含 CA-0920 (DB9 公頭 對 DB9 公頭, 2M), CA-2520
(DB25 公頭 對 公頭, 45°, 2M)

訂購資訊

I-8090W-G CR 3 軸編碼器輸入模組 (RoHS)
附帶 CA-PC25M (帶蓋 DB25 公接頭)
僅適用於 iPAC-8000 和 ISaGRAF PAC