



I-8088W

8 通道隔離型數位輸入和 8 通道 PWM 輸出模組

特色

- 不需要軟體控制，即可由硬體自動產生 PWM 輸出
- 10 ~ 500 kHz (非連續) PWM 輸出頻率，0.1 ~ 99.9 % 空佔比
- PWM 輸出支援軟體和硬體觸發模式
- 單獨或同步觸發 PWM 輸出
- 軟體觸發模式，可在設定完 PWM 後，單獨或同步觸發 PWM 輸出
- 用於待機的 Burst 模式之 PWM 輸出
- DI 通道可以設定成簡單的 DI 功能或是當做 PWM 輸出之硬體觸發訊號源



介紹

脈寬調變 PWM (Pulse width modulation) 是用來控制類比電路的一種有效電路設計。它利用數位輸出來產生可變脈衝寬度及頻率的數位訊號來控制類比的電路。I-8088W-G 是一 8 通道 PWM 輸出和高速計數器數位輸入模組，可用於開發多通道且具成本競爭力之類比控制系統。



系統規格

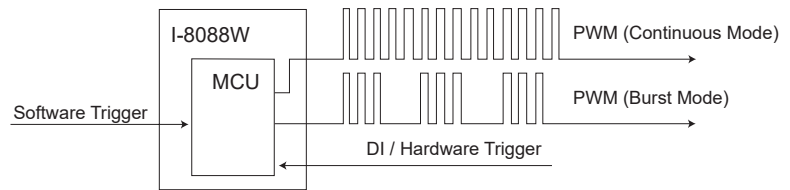
LED 燈	
系統 LED 指示燈	1
I/O LED 指示燈	8
隔離	
內部隔離	3750 Vrms
EMS 防護	
ESD (IEC 61000-4-2)	每個端子的觸點具 ± 4 kV
電源	
功耗	40 mA @ 5 V, 2 W $\pm 5\%$
機構	
尺寸 (W x L x H)	30 mm x 115 mm x 102 mm
環境	
工作溫度	-25 ~ +75 °C
儲存溫度	-30 ~ +85 °C
濕度	5 ~ 95 % RH, 無凝露

I/O 規格

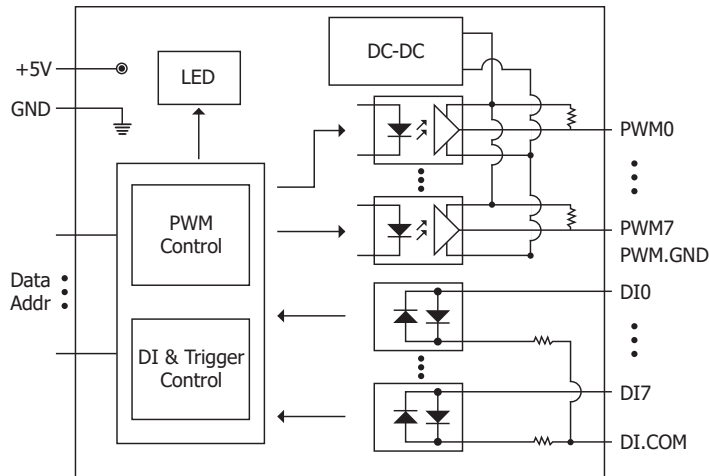
PWM 輸出	
通道數	8
類型	TTL
Sink/Source (NPN/PNP)	Source
縮放解析度	16-bit (1 ~ 128 μ s for each step)
頻率	10 ~ 500 kHz (non-continuous)
空佔比	0.1 ~ 99.9%
PWM 模式	Burst Counting, Continuous mode
脈衝串數量	1 ~ 65535
觸發啟動	Trigger Start & Trigger Stop
負載電流	1 mA
數位輸入	
通道數	8
類型	濕接點 (Wet Contact)
Sink/Source (NPN/PNP)	Sink (漏型) / Source (源型)
On 電壓準位	+5 ~ +30 VDC
Off 電壓準位	< 0.8 VDC
輸入阻抗	4.7 k Ω , 1/4 W

應用

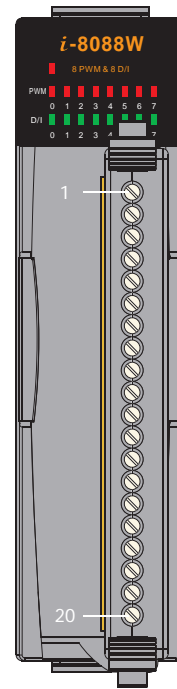
- 馬達的位置 / 速度控制
- 燈泡的亮度調整
- 電扇的風速控制



I/O 內部結構



接腳定義

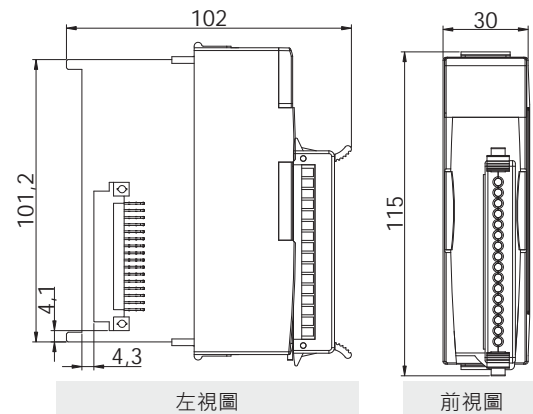


腳位編號	腳位定義
01	PWM0
02	PWM1
03	PWM2
04	PWM3
05	PWM4
06	PWM5
07	PWM6
08	PWM7
09	PWM.GND
10	PWM.GND
11	DI0
12	DI1
13	DI2
14	DI3
15	DI4
16	DI5
17	DI6
18	DI7
19	DI.COM
20	DI.COM

接線圖

輸出類型	ON State LED ON Readback as 1	OFF State LED OFF Readback as 0
	Drive Relay	Relay ON
Resistance Load		
輸入類型	ON State LED ON Readback as 1	OFF State LED OFF Readback as 0
	Relay Contact	Relay ON
TTL/CMOS Logic	Voltage > 5V 	Voltage < 0.8V
	NPN 輸出	Open Collector ON
PNP 輸出	Open Collector ON 	Open Collector OFF

尺寸 (單位: mm)



選配件

	8 通道數位輸出和 8 通道計數器輸入端子板 (RoHS) 包含 DB-8820 端子板, CA-2520D 線
--	---

訂購資訊

I-8088-G CR	8 通道隔離型數位輸入和 8 通道 PWM 輸出模組 (RoHS)
--------------------	-----------------------------------