



## I-8069W

8 通道 PhotoMos 繼電器輸出

### 特色

- 8 通道 PhotoMos 繼電器輸出
- 繼電器無觸點反彈，無火花、無噪音
- 光耦合隔離保護
- 1500 VDC 模組內部隔離保護
- 接點具 4 kV 的靜電 (ESD) 防護
- 寬工作溫度範圍：-25 ~ +75 °C



### 介紹

I-8069W 是一 8 通道 A 型接點 (Form A) PhotoMOS 繼電器輸出模組。每一通道皆具備光耦合隔離器和 LED 指示燈，可獨立設置。與傳統繼電器相比，PhotoMOS 繼電器沒有機械運動部件，反應快、壽命長、無噪音、耐震動、開關次數比傳統繼電器高。此外，I-8069W 還提供符合 4 kV ESD 和 1500 VDC 模組內部隔離，使其在工業環境場合能提供更好的防制雜訊干擾能力。

### 應用

- 工廠自動化
- 工業機械
- 樓宇自動化
- 餐飲系統
- 半導體製造
- 控制系統

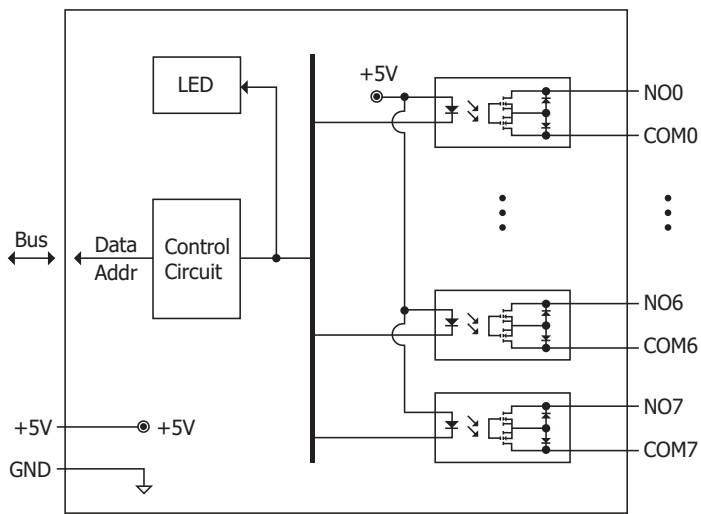
### 系統規格

LED 燈	
系統 LED 指示燈	1
I/O LED 指示燈	8
隔離	
內部隔離	1500 VDC
EMS 防護	
ESD (IEC 61000-4-2)	± 4 kV 接觸點
電源	
功耗	最大 0.6 W
機構	
尺寸 (W x L x H)	30 mm × 115 mm × 102 mm
環境	
工作溫度	-25 ~ +75 °C
儲存溫度	-40 ~ +85 °C
濕度	10 ~ 90 % RH, 無凝露

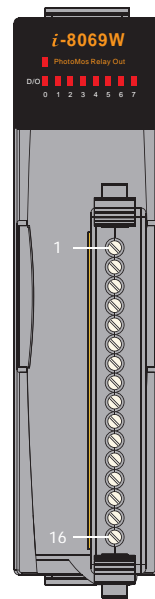
### I/O 規格

數位輸出	
負載電壓	最大 60 VDC @ DC/AC
最大負載電流	60 VDC/1.0 A @ -25 ~ +40 °C 60 VDC/0.8 A @ +40 ~ +60 °C 60 VDC/0.7 A @ +60 ~ +75 °C
繼電器輸出	
通道數	8 (Form A)
類型	光耦合繼電器 (PhotoMOS Relay)
開啟時間	5.0 ms (典型)
關閉時間	0.3 ms (典型)
峰值負荷電流	3 A @ 100 ms
洩漏電流	1 uA
輸出阻抗	0.15 Ω

## I/O 內部結構

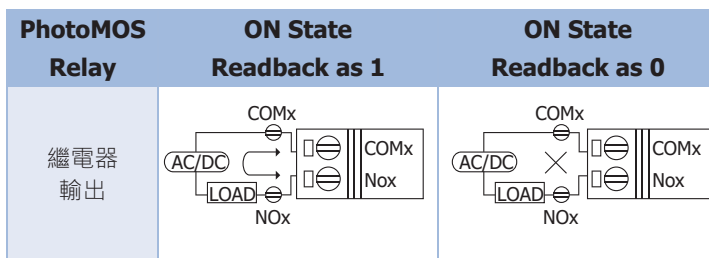


## 接腳定義

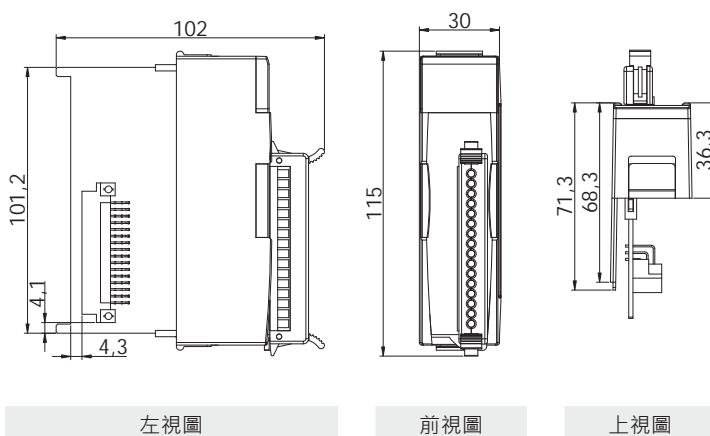


腳位編號	腳位定義
01	NO0
02	COM0
03	NO1
04	COM1
05	NO2
06	COM2
07	NO3
08	COM3
09	NO4
10	COM4
11	NO5
12	COM5
13	NO6
14	COM6
15	NO7
16	COM7

## 接線圖



## 尺寸 (Unit: mm)



## 訂購資訊

**I-8069W-G CR** 8 通道 A 型接點 (Form A) PhotoMOS 繼電器模組 (RoHS)