



## I-8068W

4 通道 A 型接點 (Form A) 和  
4 通道 C 型接點 (Form C) 功率繼電器輸出模組

### 特色

- 8 通道功率繼電器輸出
- 4 A 型 (Form A) 和 4 C 型 (Form C) 接點輸出
- 每通道具 LED 指示燈監控通道狀態
- 接點具 4 kV 的靜電 (ESD) 防護
- 寬工作溫度範圍：-25 ~ +75 °C



### 介紹

I-8068W-G 是一 8 通道功率繼電器輸出模組，支援 A 型 (Form A) 和 C 型 (Form C) 接點。每一通道皆具備光耦合隔離器和 LED 指示燈，可獨立設置。此外，I-8068W-G 還提供符合 4 kV ESD，使其在工業環境場合能提供更好的防制雜訊干擾能力。

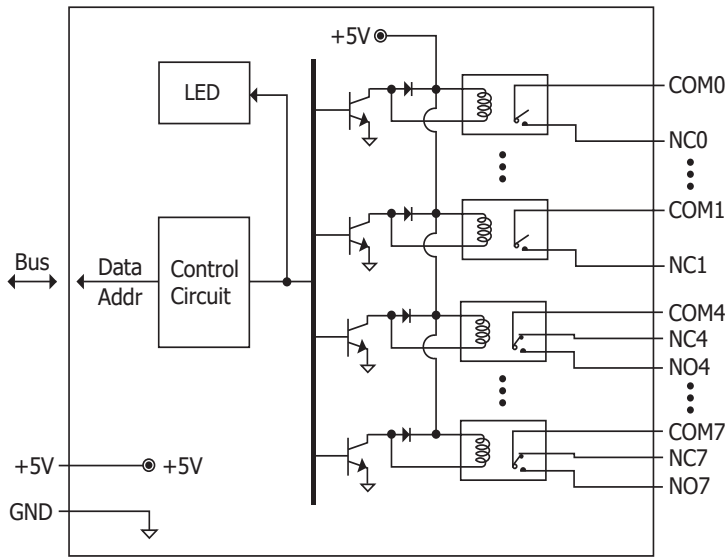
### 系統規格

| LED 燈               |                         |
|---------------------|-------------------------|
| 電源 / 系統指示燈          | 1                       |
| I/O 指示燈             | 8                       |
| EMS 防護              |                         |
| ESD (IEC 61000-4-2) | 每個端子的觸點具 $\pm 4$ kV     |
| 電源                  |                         |
| 功耗                  | 最大達 2.5 W               |
| 機構                  |                         |
| 尺寸 (W x L x H)      | 30 mm x 102 mm x 115 mm |
| 環境                  |                         |
| 工作溫度                | -25 ~ +75 °C            |
| 儲存溫度                | -30 ~ +75 °C            |
| 濕度                  | 5 ~ 95 % RH, 無凝露        |

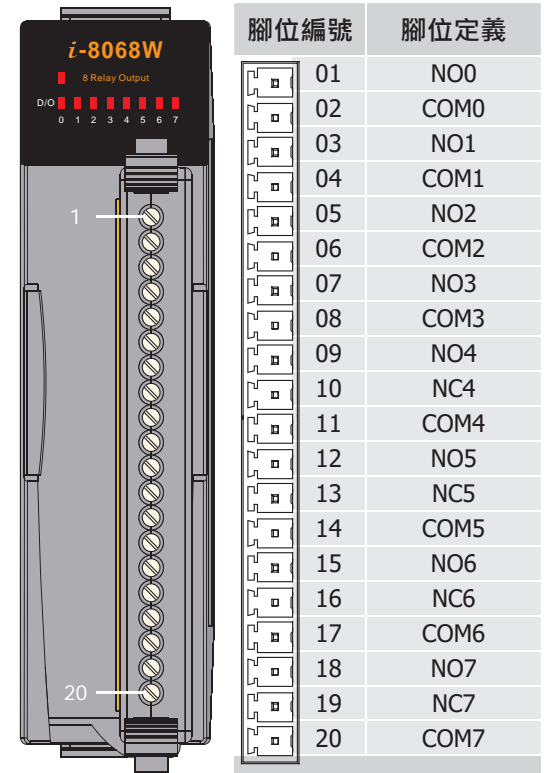
### I/O 規格

| 繼電器輸出  |                            |   |
|--------|----------------------------|---|
| 通道數    | 8 (4 x Form A, 4 x Form C) |   |
| 類型     | 功率繼電器 (Power Relay)        |   |
| Form A | 觸點規格                       | 5 A @ 250 VAC; 5 A @ 28 VDC                             |
|        | 作動時間                       | 最多 15 ms  |
|        | 釋放時間                       | 最多 4 ms   |
|        | 電氣耐久性                      | 100,000 ops. (額定負載)                                     |
|        | 機械耐久性                      | 100,000,000 ops. (無負載)                                  |
| Form C | 觸點規格                       | 5 A (NO)/3 A (NC) @ 30 VDC, 5 A (NO)/3 A (NC) @ 277 VAC |
|        | 作動時間                       | 最多 10 ms  |
|        | 釋放時間                       | 最多 5 ms   |
|        | 電氣耐久性                      | 100,000 ops. (額定負載)                                     |
|        | 機械耐久性                      | 50,000,000 ops. (無負載)                                   |

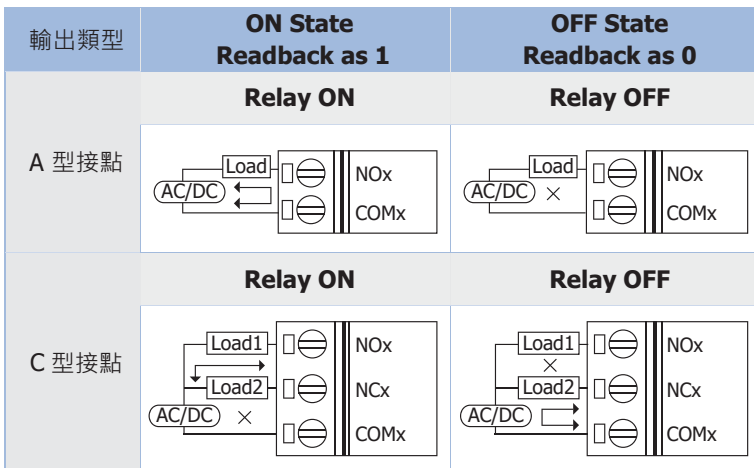
## I/O 內部結構



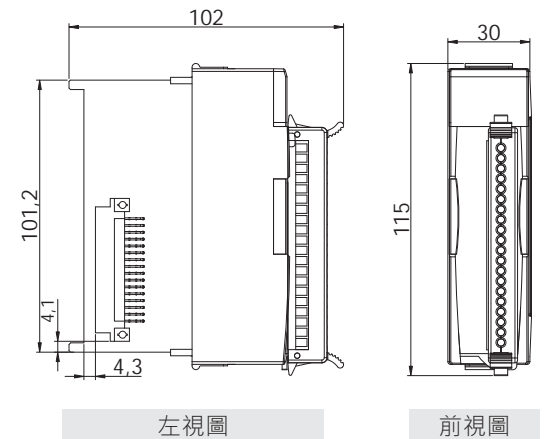
## 接腳定義



## 接線圖



## 尺寸 (單位: 毫米)



## 訂購資訊

I-8068W-G CR

4 通道 A 型接點 (Form A) 和 4 通道 C 型接點 (Form C) 功率繼電器輸出模組 (RoHS)