



I-8064W

8 通道 A 型接點 (Form A) 功率繼電器輸出模組

特色

- 8 通道功率繼電器輸出
- A 型接點 (Form A) 輸出
- 每通道具 LED 指示燈監控通道狀態
- 接點具 4 kV 的靜電 (ESD) 防護
- 寬工作溫度範圍：-25 ~ +75 °C



介紹

I-8064W-G 是一 16 通道 A 型接點 (Form A) 功率繼電器輸出模組，每一個繼電器輸出通道均獨立輸出，不與其他通道共用 COM 點。每一通道皆具備光耦合隔離器和 LED 指示燈，可獨立設置。此外，I-8064W-G 還提供符合 4 kV ESD，使其在工業環境場合能提供更好的防制雜訊干擾能力。

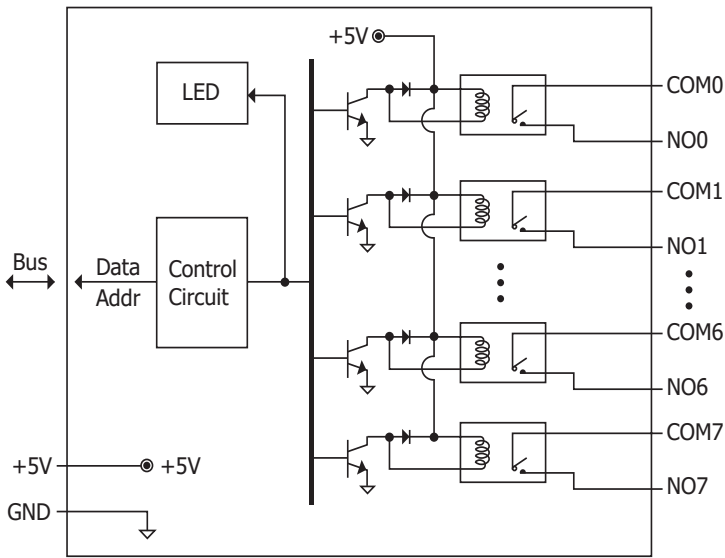
系統規格

LED 燈	
電源 / 系統指示燈	1
I/O 指示燈	8
EMS 防護	
ESD (IEC 61000-4-2)	每個端子的觸點具 ± 4 kV
電源	
功耗	最大達 1.1 W
機構	
尺寸 (W x L x H)	30 mm x 102 mm x 115 mm
環境	
工作溫度	-25 ~ +75 °C
儲存溫度	-30 ~ +85 °C
濕度	5 ~ 95 % RH, 無凝露

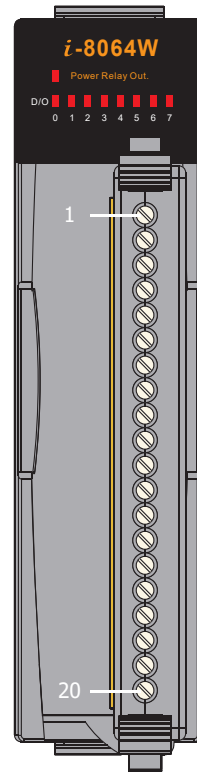
I/O 規格

繼電器輸出 / 數位輸出	
通道數	8, A 型接點 (Form A)
類型	電源繼電器 (Power Relay)
觸點規格	5 A @ 250 VAC (47 ~ 63 Hz); 5 A @ 30 VDC
負載電流	5.0 Arms
作動時間	最多 6 ms
釋放時間	最多 3 ms
電氣耐久性	最小 1,000 M Ω , 在 500 VDC
機械耐久性	最少 2 x 100,000,000
突波強度	Open Contacts 間：750 Vrms (1 分鐘) Coil 和 Contacts 間：2000 Vrms (1 分鐘)

I/O 內部結構

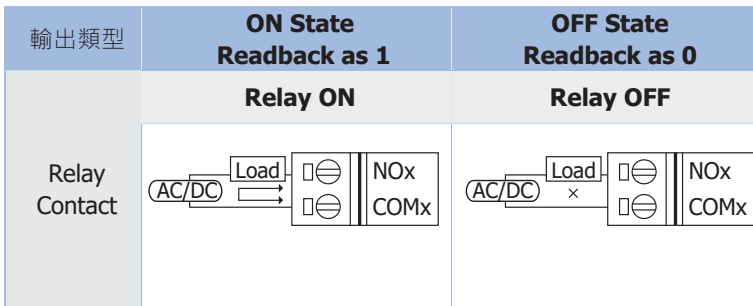


接腳定義

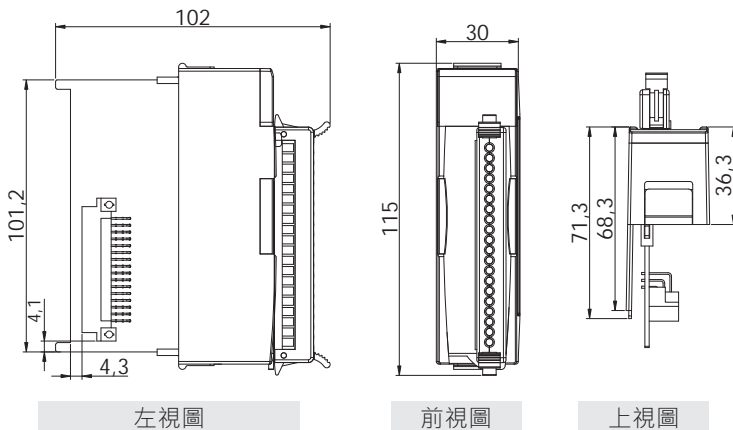


腳位編號	腳位定義
01	NO0
02	COM0
03	NO1
04	COM1
05	-
06	NO2
07	COM2
08	NO3
09	COM3
10	-
11	NO4
12	COM4
13	NO5
14	COM5
15	-
16	NO6
17	COM6
18	NO7
19	COM7
20	-

接線圖



尺寸 (單位: 毫米)



訂購資訊

I-8064W-G CR 8 通道 A 型接點 (Form A) 功率繼電器輸出模組、5 A 額定負載電流 (RoHS)